

ENGLISH
 page 1

DEUTSCH
 Seite 35

FRANÇAIS
 page 69

ESPAÑOL
 página 103

Fours électriques et à gaz modèle PS536

Modèles :

- PS536

Combinaisons :

- Four unique
- Four double (superposition de deux éléments)
- Four triple (superposition de trois éléments)

MANUEL D'INSTALLATION ET DE FONCTIONNEMENT

pour fours destinés au marché européen

	<i>Four unique</i>	<i>Four double</i>	<i>Four triple</i>
<i>Débit calorifique nominal, Fours à gaz</i>	Gaz naturel 14,6 kW/h Propane 13,2 kW/h	Gaz naturel 2 x 14,6 kW/h Propane 2 x 13,2 kW/h	Gaz naturel 3 x 14,6 kW/h Propane 3 x 13,2 kW/h
<i>Débit calorifique nominal, Fours électriques</i>	17kW	2x17kW	3x17kW
<i>Zones de chauffage</i>	1 zone de chauffage régulé	2 zones de chauffage régulé	3 zones de chauffage régulé

© 2001 Middleby Marshall, Inc.



**Middleby
 Marshall®** est une marque déposée de Middleby Marshall, Inc. Tous droits réservés.



AVIS :

Ce **manuel d'installation et de fonctionnement** doit être fourni à l'utilisateur. Toute personne utilisant le four doit en comprendre les commandes et le fonctionnement.

Ce manuel doit être placé à proximité du four, en un endroit bien visible et facilement accessible.

Les fours à gaz peuvent être alimentés SOIT en gaz naturel, SOIT en gaz propane, comme l'indique la plaque de série. Si les normes locales et nationales le permettent, il est possible de convertir un four fonctionnant au gaz naturel en un four fonctionnant au gaz propane, et vice versa. À ce propos, voir la section Installation de ce manuel. Cette conversion nécessite l'installation, par un technicien agréé, du kit de conversion Middleby Marshall voulu.

Il est recommandé de se procurer un contrat d'entretien auprès d'un technicien agréé par Middleby Marshall.

AVERTISSEMENT

AFFICHEZ, DE MANIÈRE VISIBLE, LE NUMÉRO DE TÉLÉPHONE D'URGENCE DE VOTRE FOURNISSEUR DE GAZ LOCAL ET LES DIRECTIVES À SUIVRE EN CAS D'ODEUR DE GAZ.

Votre fournisseur de gaz se fera un plaisir de vous indiquer la marche à suivre en cas de détection d'une odeur de gaz. Si vous détectez une odeur de gaz, composez immédiatement le numéro d'urgence de votre fournisseur de gaz local. Il dispose du personnel et de l'équipement nécessaire pour régler le problème.

POUR VOTRE SÉCURITÉ

N'entreposez et n'utilisez ni essence, ni produits dégageant des émanations inflammables, ni liquides inflammables à proximité de cet appareil ou de tout autre appareil ménager.

AVERTISSEMENT :

Une installation, un réglage, une modification, un entretien ou une maintenance inadaptés peuvent entraîner des dégâts matériels et des dommages corporels graves, voire mortels. Lisez les instructions d'installation, de fonctionnement et d'entretien dans leur intégralité avant d'installer ou de réparer cet appareil.

IMPORTANT

Le schéma de câblage s'appliquant à ce four est situé à l'intérieur du compartiment des composants.

IMPORTANT

Il est de la responsabilité du client de signaler à la société de transport tout dommage apparent ou non apparent. Conservez tous les accessoires d'expédition tant que vous n'aurez pas la certitude que le matériel n'a pas subi d'avarie.

AVIS : VEUILLEZ CONTACTER UN TECHNICIEN AGRÉÉ PAR MIDDLEBY MARSHALL POUR L'ENTRETIEN ET LES RÉPARATIONS. UN RÉPERTOIRE DES CENTRES DE SERVICE AGRÉÉS EST FOURNI AVEC VOTRE FOUR.

AVIS : L'utilisation de pièces autres que les pièces fabriquées à l'usine de Middleby Marshall décharge le fabricant de toute obligation et de toute responsabilité inhérente à la garantie.

AVIS : Middleby Marshall (fabricant) se réserve le droit de modifier à tout moment les caractéristiques techniques de ses produits.

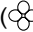
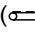

AVIS : La garantie du matériel n'est valide que si l'installation, la mise en marche et la démonstration du fonctionnement du four sont faites sous le contrôle d'un installateur agréé par le fabricant.

Conserver ce manuel à des fins de consultation ultérieure

Middleby Cooking Systems Group • 1400 Toastmaster Drive • Elgin, IL 60120 • USA • (847)741-3300 • Télécopieur (847)741-4406
Service d'assistance téléphonique 24 heures : 1-(800)-238-8444

www.middleby.com

TABLE DES MATIÈRES

	<i>page</i>		<i>page</i>
SECTION 1 - DESCRIPTION	72	V. ALIMENTATION EN GAZ	85
I. UTILISATION DU FOUR	72	A. Branchements	85
II. COMPOSANTS DU FOUR	72	B. Préparatifs pour l'utilisation avec divers types de gaz	86
A. Fenêtre	72	C. Remplacement des orifices de gaz	86
B. Plateau de sortie du transporteur	72	D. Contrôle de la pression d'alimentation en gaz	87
C. Gardes	72	E. Réglage de la pression d'admission et du débit calorifique	87
D. Panneaux latéraux	72		
E. Tableau de commande	72	SECTION 3 - FONCTIONNEMENT	89
F. Panneau de service du compartiment des composants	72	I. EMLACEMENT ET DESCRIPTION DES COMMANDES	89
G. Plaque de série	72	A. Bouton de commande « BLOWER » (soufflerie) ()	89
H. Moteur d'entraînement du transporteur	72	B. Bouton de commande « CONVEYOR » (transporteur) ()	89
I. Plateaux à miettes	72	C. Régulateur de vitesse du transporteur	89
J. Transporteur	72	D. Bouton « RESET » (remise à zéro) ()	89
K. Éléments chauffants	72	E. Régulateur de température numérique	89
L. Souffleries	72	F. Interrupteur de sécurité du panneau de service du compartiment des composants	89
M. Conduits d'air	72	II. FONCTIONNEMENT NORMAL, PAS-À-PAS	90
III. CARACTÉRISTIQUES TECHNIQUES DU FOUR	72	A. Procédure de mise en service quotidienne	90
A. Dimensions	72	B. Procédure d'arrêt quotidienne	91
B. Caractéristiques générales	72	III. CONSULTATION RAPIDE : RÉGULATEURS DE TEMPÉRATURE NUMÉRIQUE	92
C. Caractéristiques électriques - Fours électriques	73	IV. CONSULTATION RAPIDE : RÉOLUTION DE PROBLÈMES	94
D. Caractéristiques électriques - Fours à gaz	73		
E. Orifices à gaz et pression	73	SECTION 4 - ENTRETIEN	95
SECTION 2 - INSTALLATION	74	I. ENTRETIEN - QUOTIDIEN	95
I. KIT D'INSTALLATION	75	II. ENTRETIEN - MENSUEL	96
II. SYSTÈME DE VENTILATION	76	III. ENTRETIEN - TRIMESTRIEL	96
A. Exigences réglementaires	76	IV. ENTRETIEN - SEMESTRIEL	100
B. Recommandations	76	V. KIT DE PIÈCES DE RECHANGE ESSENTIELLES	100
C. Autres considérations pour la ventilation	76		
III. ASSEMBLAGE	77	SECTION 5 - SCHÉMAS DE CÂBLAGE	101
A. Plaque de base	77	I. SCHÉMA DE CÂBLAGE, FOUR ÉLECTRIQUE PS536 380 V, 50 Hz, 3 Ph	101
B. Superposition	78	II. SCHÉMA DE CÂBLAGE, FOUR À GAZ PS536 220/230 V, 50 Hz, 1 Ph	102
C. Installation du transporteur	79		
IV. ALIMENTATION EN ÉLECTRICITÉ	84		
A. Renseignements supplémentaires - Fours à gaz	84		
B. Renseignements supplémentaires - Fours électriques	84		
C. Branchements	84		

SECTION 1 - DESCRIPTION

I. UTILISATION DU FOUR

Les fours de série PS536 permettent la cuisson de produits alimentaires très divers : pizza et produits apparentés, biscuits, sandwiches, etc.

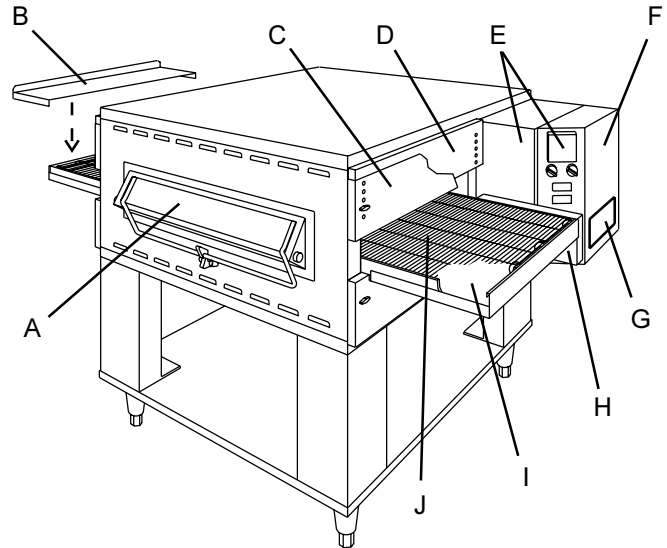
II. COMPOSANTS DU FOUR - Figure 1-1

- A. Fenêtre (en option) :** Permet à l'utilisateur de voir les aliments qui sont dans la chambre de cuisson (et donne accès à celle-ci).
- B. Plateau de sortie du transporteur :** Empêche les aliments de tomber lorsque le transporteur fonctionne.
- C. Gardes (en option) :** Peuvent être réglées à différentes hauteurs pour prévenir la perte de chaleur.
- D. Panneaux latéraux :** Donnent accès à l'intérieur du four.
- E. Tableau de commande :** Emplacement des commandes de fonctionnement du four. Pour plus de détails, voir section 3, [Fonctionnement](#).
- F. Panneau de service du compartiment des composants :** Donne accès aux composants situés à l'intérieur du four. Ce compartiment ne contient aucune pièce pouvant être entretenue ou réparée par l'utilisateur.
- G. Plaque de série :** Indique les caractéristiques techniques du four relatives à l'installation et au fonctionnement. Pour plus de détails, voir section 2, [Installation](#).
- H. Moteur d'entraînement du transporteur :** Met le transporteur en mouvement.
- I. Plateaux à miettes :** Reçoivent les miettes et les autres fragments d'aliments passant à travers la bande transporteuse. On trouve un plateau à miettes en dessous de chaque extrémité du transporteur.
- J. Transporteur :** Fait passer les aliments dans le four.

Non illustrés :

- K. Brûleur à gaz (fours à gaz) ou éléments chauffants (fours électriques) :** Chauffent l'air, qui est ensuite amené dans les conduits d'air par les souffleries.
- L. Souffleries :** Ventilateurs qui envoient de l'air chaud du brûleur à gaz ou des éléments chauffants vers les conduits d'air.
- M. Conduits d'air :** Diffusent de l'air chaud sur les aliments.

Figure 1-1 - Composants du four



III. CARACTÉRISTIQUES TECHNIQUES DU FOUR

Tableau 1-1 : Dimensions

	Fours avec transporteur* de type 1 de 1 422 mm de long (modèle spécial)	Fours avec transporteur* de type 1 de 1 524 mm de long (modèle standard)	Fours avec transporteur* de type 2 de 1 524 mm de long (modèle standard)	Fours avec transporteur* de type 2 de 1 930 mm de long (modèle spécial)
Hauteur				
hors-tout : Four simple avec pieds standard de 446 mm	1 105 mm	1 105 mm	1 105 mm	--
Four simple avec pieds spéciaux de 597 mm	--	1 256 mm	1 256 mm	--
Four double avec pieds standard de 446 mm	1 549 mm	1 549 mm	1 549 mm	--
Four double avec pieds spéciaux de 521 mm	--	1 624 mm	1 624 mm	1 624 mm
Four triple avec pieds standard de 152 mm	1 702 mm	1 702 mm	1 702 mm	--
Profondeur				
hors-tout : sans fenêtre avant optionnelle	1 010 mm	1 010 mm	1 010 mm	1 010 mm
avec fenêtre avant optionnelle	1 092 mm	1 092 mm	1 092 mm	1 092 mm
Longueur				
hors-tout : sans plateau de sortie installé	1 422 mm	1 524 mm	1 537 mm	1 943 mm
avec plateau de sortie installé	--	1 734 mm	1 734 mm	2 140 mm
Longueur de la chambre de cuisson <----- 914 mm ----->				
Largeur du transporteur : Bande transporteuse simple <----- 508 mm ----->				
Bande transporteuse divisée <----- 2 x 241 mm ----->				
Longueur du transporteur 1 422 mm 1 524 mm 1 524 mm 1 930 mm				
Dégagements minimums recommandés :				
De l'arrière du four au mur	<----- 76 mm ----->			
De l'extrémité du transporteur, côté tableau de commande, au mur	<----- 457 mm ----->			
De l'extrémité du transporteur (autre côté) au mur	<----- 76 mm ----->			

* Les transporteurs de types 1 et 2 sont illustrés aux Figures 2-9 et 2-10 de la section *Installation*.

Tableau 1-2 : Caractéristiques générales (par compartiment chauffant)

Poids	182 kg
Débit calorifique nominal : Fours à gaz - gaz naturel	14,6 kW/h
Fours à gaz - propane	13,2 kW/h
Fours électriques	17 kW
Température de fonctionnement	93-316°C
Temps de préchauffage	25 minutes

Tableau 1-3 : Caractéristiques électriques - pour tous les fours électriques (par compartiment chauffant)

<i>Tension soufflerie principale</i>	<i>Tension circuit de commande</i>	<i>Phase</i>	<i>Fréq.</i>	<i>Appel de courant</i>	<i>Calibre kW</i>	<i>Pôles</i>	<i>Câblage</i>
230V	commande de vitesse de transp., moteur d'entraînement, contacteur, & commande de temp. : 120 V - autres : 230 V	3 Ph	50 Hz	25A	17,0 kW à 380 V	4 pôles	5 fils (3 phases, 1 neutre, 1 masse)

IMPORTANT : La plaque de série du four ainsi que le schéma de câblage situé à l'intérieur du compartiment des composants donnent des renseignements supplémentaires sur les caractéristiques électriques de l'appareil.

ATTENTION : L'appel de courant indiqué dans le tableau ci-dessus est une valeur moyenne (fonctionnement normal). À la mise sous tension du four, le débit en ampères peut dépasser la valeur indiquée.

Tableau 1-4 : Caractéristiques électriques - pour tous les fours à gaz (par compartiment chauffant)

<i>Tension soufflerie principale</i>	<i>Tension circuit de commande</i>	<i>Phase</i>	<i>Fréq.</i>	<i>Appel de courant (moyen) *</i>	<i>Pôles</i>	<i>Câblage</i>
220-230V	Régulateur de vitesse du transporteur, 120 V (avec transformateur) ; tout autre circuit de commande, 230 V	1 Ph	50 Hz	4,0-4,6 A *	2 pôles	3 fils (1 phase, 1 neutre, 1 masse)

IMPORTANT : La plaque de série du four ainsi que le schéma de câblage situé à l'intérieur du compartiment des composants donnent des renseignements supplémentaires sur les caractéristiques électriques de l'appareil.

ATTENTION : L'appel de courant indiqué dans le tableau ci-dessus est une valeur moyenne (fonctionnement normal). À la mise sous tension du four, le débit en ampères peut dépasser la valeur indiquée.

Tableau 1-5 : Caractéristiques des orifices de gaz et de pression (par compartiment chauffant)

<i>Type de gaz</i>	<i>Dia. de l'orifice principal</i>	Pression de canalisation							<i>Pression d'admission à l'orifice</i>	<i>Débit calorif. nominal</i>
		<i>IT,PT,ES,SE, UK,CH,IT,AT, DK,FI,GB</i>		<i>NL</i>	<i>DE</i>	<i>BE,FR</i>	<i>SE,CH,AT,DK, FI,DE,NL</i>	<i>BE,IE,IT,PT, ES,GB</i>		
		<i>I_{2H}</i>	<i>I_{2L}</i>	<i>I_{2E}</i>	<i>I_{2E+}</i>	<i>I_{3B/P}</i>	<i>I₃₊</i>			
G20	2,3749 mm	20 mb	--	20 mb	20 mb	--	--	11,21 mb	14,6 kW/h	
G25	2,3749 mm	--	25 mb	--	--	--	--	16,19 mb	14,6 kW/h	
G30	2,3749 mm	--	--	--	--	29 ou 50 mb	28, 30, 37, ou 50 mb	26,15 mb	13,2 kW/h	

SECTION 2 - INSTALLATION

AVERTISSEMENT - Pour les fours à gaz, après tous réglages, conversions ou travaux d'entretien :

- Effectuez un essai d'étanchéité du circuit de gaz.
- Assurez-vous que l'approvisionnement en air est suffisant.
- Assurez-vous que l'alimentation en gaz et la combustion sont satisfaisants.
- Assurez-vous que le système de ventilation est en fonctionnement.

AVERTISSEMENT

Pour les fours électriques, après tous réglages, conversions ou travaux d'entretien, assurez-vous que le système de ventilation (le cas échéant) est en fonctionnement.

AVERTISSEMENT

Aucun produit combustible ne doit être présent dans la zone où est installé l'appareil.

AVERTISSEMENT

Le four doit être installé sur un revêtement de sol régulier et ininflammable et tout mur adjacent doit être ininflammable. Les dégagements minimaux recommandés sont indiqués dans la section *Description* de ce manuel.

AVERTISSEMENT

N'obstruez pas le débit de l'air de combustion ou de ventilation en provenance du four ou en direction du four. Il ne doit pas y avoir d'obstructions autour ou en dessous du four. Toute modification du local dans lequel est installé le four ne doit avoir aucune incidence négative sur l'approvisionnement en air du four.

ATTENTION

Pour plus de détails concernant l'installation, contactez votre technicien local agréé.

REMARQUE

Prévoir un dégagement suffisant entre le four et toute structure inflammable. Prévoir en outre un dégagement suffisant pour l'entretien et l'utilisation.

REMARQUE

Le schéma de câblage s'appliquant à ce four est situé à l'intérieur du compartiment des composants.

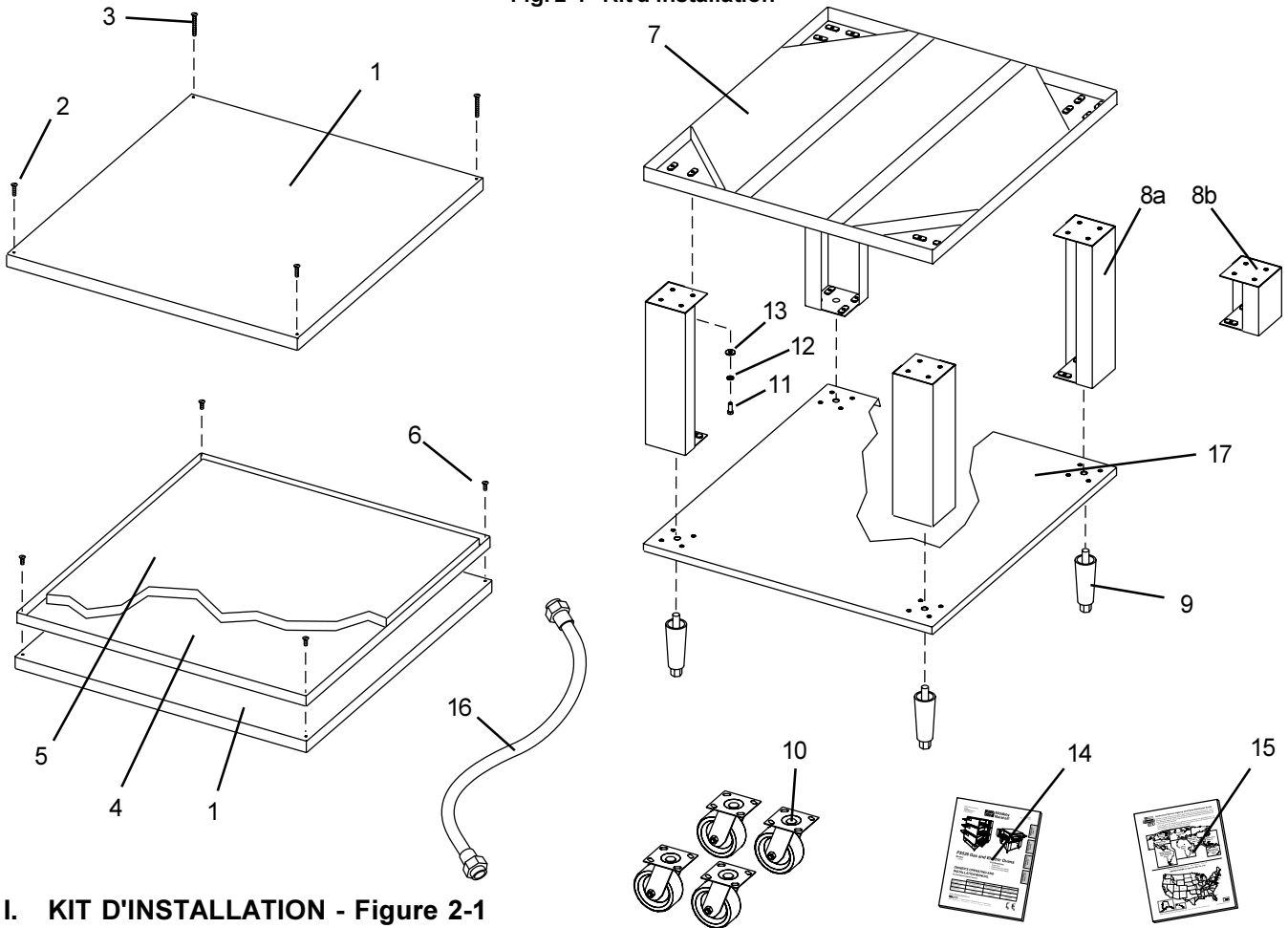
REMARQUE

Quatre roulettes facilitent l'installation du four. Elles sont prévues pour la mise en place définitive du four, et **NON PAS** pour servir après installation de ce dernier. Une fois le four en place, les roulettes doivent **IMPÉRATIVEMENT** être démontées, le four devant reposer sur les pieds réglables de 152 mm fournis.

REMARQUE

Tous les aspects touchant à l'installation du four, notamment l'emplacement, les branchements au secteur et les exigences de ventilation doivent être conformes aux normes locales et nationales en vigueur. Ces normes prennent le pas sur toute recommandation ou instruction correspondante figurant dans ce manuel.

Fig. 2-1 - Kit d'installation



I. KIT D'INSTALLATION - Figure 2-1

Article	Qté Four unique	Qté Four double	Qté Four triple	N° de réf.	Description
1	1	2	3	42882	Panneau supérieur
2	2	2	2	220352	Vis, tête cylindrique large n° 10 x 1 po (panneau supérieur - avant)
3	2	2	2	3A80A8801	Vis, tête cylindrique large n° 10 x 2 po (panneau supérieur - arrière)
4	--	1	2	44837	Panneau de superposition
5	--	1	2	44918	Isolation, panneau de superposition, prédécoupé
6	--	4	8	4111A8815	Vis, tête hexagonale N° 10-32 x 1/2 po (panneaux de superposition)
7	1	1	1	42893	Plaque de pose
8a	4	4	--	42890	Rallonge de pied de 445 mm (modèle standard) pour fours simples et doubles
8b	4	--	--	45329	Rallonge de pied de 597 mm (modèle spécial) pour fours simples
8c	4	4	--	45360	Rallonge de pied de 521mm (modèle spécial) pour fours simples et doubles
8b	--	--	4	44799	Rallonge de pied de 152 mm (modèle standard) pour fours triples
9	4	4	4	22450-0028	Pied réglable de 152 mm
10	4	4	4	22290-0010	Roulette pivotante, avec plaque plate (pas de frein)
REMARQUE : Ces roulettes sont prévues pour la mise en place définitive du four, et NON PAS pour servir après installation de ce dernier. Voir Remarque à la page précédente.					
11	32	32	32	220373	Vis hex., 3/8-16 x 1 po
12	32	32	32	21416-0001	Rondelle plate, 3/8 po
13	32	32	32	21422-0001	Rondelle d'arrêt, 3/8 po
14	1	1	1	46525	Manuel de l'utilisateur, Fours à gaz et électriques PS536 (marché européen), Anglais/Allemand/Français/Espagnol
15	1	1	1	1002040	Répertoire des centres de service agréés par Middleby Marshall
16	1	2	3	22361-0001	Tuyau à gaz (fours à gaz uniquement)
Composants optionnels (disponibles séparément) :					
17	1	1	1	46393	Rayon inférieur

II. SYSTÈME DE VENTILATION

IMPORTANT

Lorsque les normes nationales ou locales exigent l'installation d'équipement d'extinction des incendies ou d'équipement supplémentaire, n'installez PAS l'équipement directement sur le four.

L'INSTALLATION DE CE TYPE D'ÉQUIPEMENT SUR LE FOUR PEUT :

- ANNULER LES HOMOLOGATIONS
- RESTREINDRE L'ACCÈS AUX SERVICES
- MENER À UNE AUGMENTATION DES DÉPENSES D'ENTRETIEN POUR L'USAGER

A. Exigences réglementaires

ATTENTION

Les installations de fours à gaz nécessitent **IMPÉRATIVEMENT** un système de ventilation à commande mécanique avec détection d'air de ventilation électrique.

L'installation d'un système de ventilation à commande mécanique est **FORTEMENT RECOMMANDÉE** dans le cas de l'installation d'un four électrique.

IL EST DE LA RESPONSABILITÉ DU PROPRIÉTAIRE DE PRÉVOIR UNE VENTILATION ADAPTÉE.

B. Recommandations

NOTEZ QUE LES INDICATIONS DE LA FIGURE 2-2 (DIMENSIONS DE LA HOTTE) NE SONT QUE DES RECOMMANDATIONS. LORS DE L'INSTALLATION D'UN SYSTÈME DE VENTILATION, LES NORMES LOCALES, NATIONALES ET INTERNATIONALES DOIVENT ÊTRE RESPECTÉES. TOUTES LES NORMES LOCALES ET NATIONALES EN VIGUEUR PRENNENT LE PAS SUR TOUTE RECOMMANDATION CORRESPONDANTE FIGURANT DANS LE PRÉSENT MANUEL.

Le débit d'air du système de ventilation peut varier selon la configuration du four et la conception de la hotte. Consultez le fabricant de la hotte ou un technicien en ventilation.

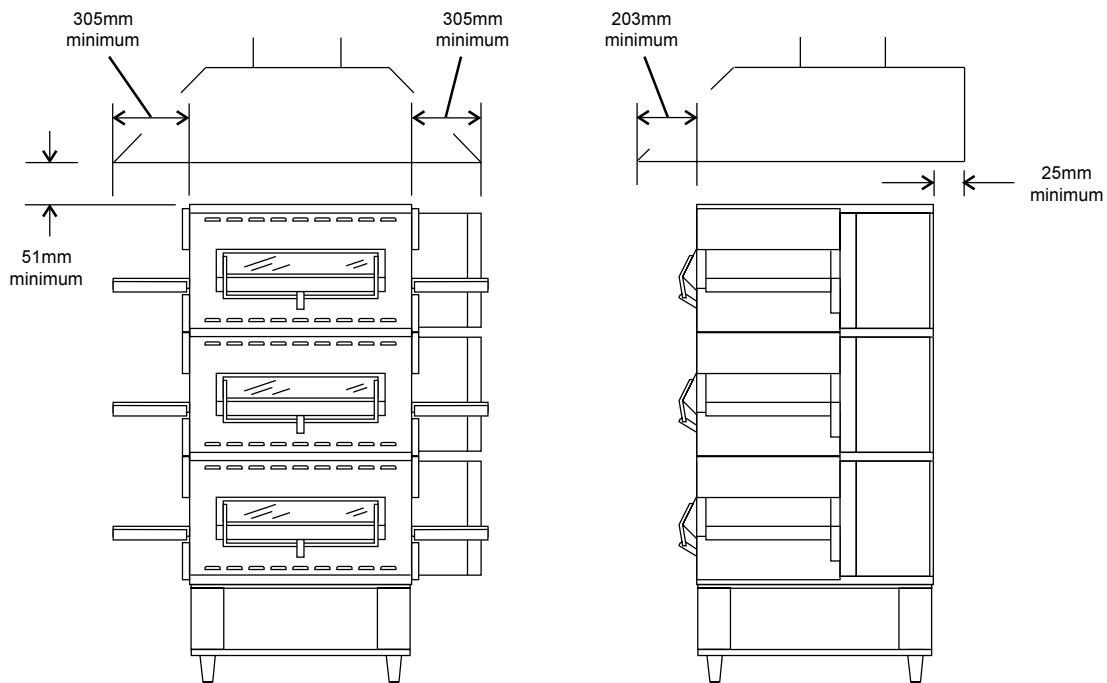
Pour éviter de créer une pression négative dans la cuisine, l'air expulsé doit être remplacé. La chaleur excessive causée par une pression négative dans la cuisine peut causer autant de problèmes pour les composants du four que l'absence de ventilation. L'utilisation du système de chauffage, de ventilation et de climatisation (CVCA) est la meilleure façon de ventiler la pièce. Il est alors possible de régler la température de l'air en fonction de la saison. Il est également possible d'aérer la pièce depuis l'extérieur du bâtiment, mais les variations extrêmes de températures froides ou chaudes selon les saisons peuvent être nuisibles.

REMARQUE : L'air de retour en provenance du système à commande mécanique ne doit pas être dirigé dans l'ouverture de la chambre de cuisson. Cela diminuerait le rendement du four.

C. Autres considérations pour la ventilation

- Le recours à un technicien ou à un spécialiste en ventilation peut s'avérer nécessaire dans le cas d'emplacements, de situations ou de problèmes particuliers.
- Une ventilation inadéquate peut diminuer le rendement du four.
- Il est recommandé de faire vérifier le système de ventilation et les conduites aux intervalles spécifiés par le fabricant de hotte, le technicien ou le spécialiste en CVCA.

Fig. 2-2 - Système de ventilation



III. ASSEMBLAGE

A. Plaque de base

1. Installez les quatre pieds dans la plaque de pose à l'aide de vis de 3/8 po - 16 x 1 po, de rondelles plates de 3/8 po et de rondelles d'arrêt de 3/8 po (fournies avec la plaque de pose). Voir Figure 2-3. Assurez-vous que les côtés finis de chaque pied sont orientés VERS L'EXTÉRIEUR.
2. Si nécessaire, installez le rayon fourni en option comme indiqué à la Figure 2-3. Veillez à ce que le rebord du rayon soit orienté vers le BAS. Le rayon est disponible séparément et N'EST PAS inclus dans le kit d'installation.
3. Le kit d'installation se compose de quatre roulettes ET de quatre pieds réglables de 152 mm. Ces roulettes sont prévues pour la mise en place définitive du four, et NON PAS pour servir après installation de ce dernier. Voir *Remarque* au début de cette section.
 - Si le four est déjà installé sur son emplacement définitif, introduire un pied réglable de 152 mm dans l'orifice central de la face inférieure de chaque rallonge de pied, comme indiqué à la Figure 2-4.
 - Dans le cas contraire, montez TEMPORAIREMENT les roulettes à l'aide des vis de 3/8 po - 16 x 1 po, des rondelles plates de 3/8 po et des rondelles d'arrêt de 3/8 po restantes. Faites rouler le four jusqu'à son emplacement définitif, et démontez les roulettes. Mettez ensuite en place les pieds réglables de 152 mm comme indiqué au point précédent. Les tiges filetées des roulettes se vissent dans les rallonges de pied à travers le rayon inférieur. Ceci maintient ce dernier solidement en place.
4. Installez le compartiment chauffant inférieur sur la plaque de pose. Reportez-vous à la Figure 2-4.
5. Fours uniques SEULEMENT : installez le panneau supérieur à l'aide des vis fournies avec la plaque de pose, comme indiqué à la Figure 2-5, puis passez au point C, Installation du transporteur.
Pour les fours doubles et triples, passez au point B, Superposition. Il est à noter que, dans le cas de fours doubles et triples, le panneau supérieur ne doit PAS être installé avant superposition des compartiments chauffants.

Fig. 2-4 - Installation de la plaque de pose

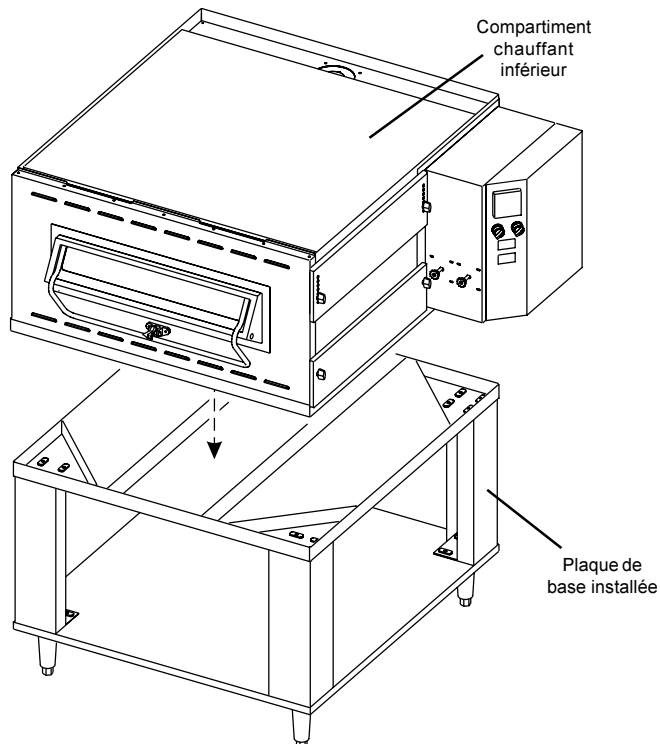


Figure 2-3 - Mise en place des rallonges de pieds et des roulettes

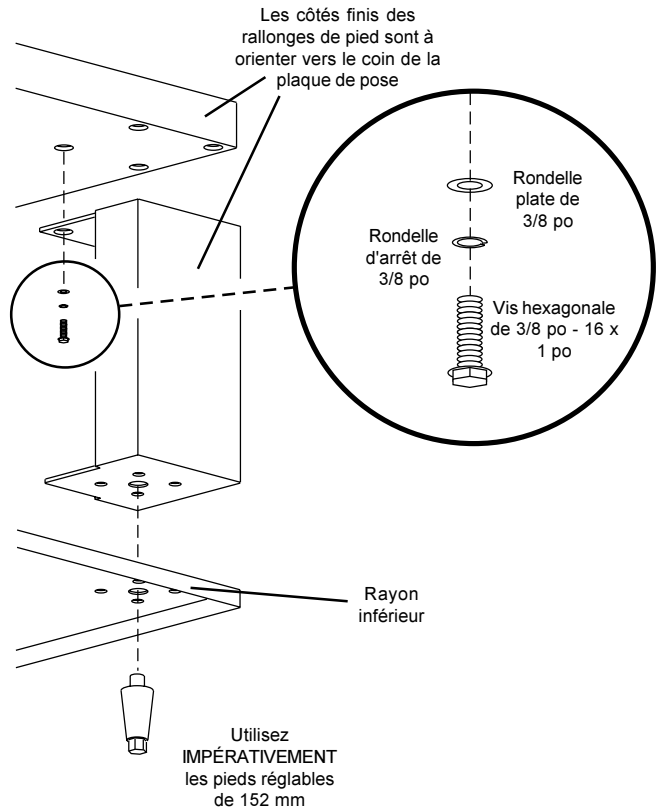
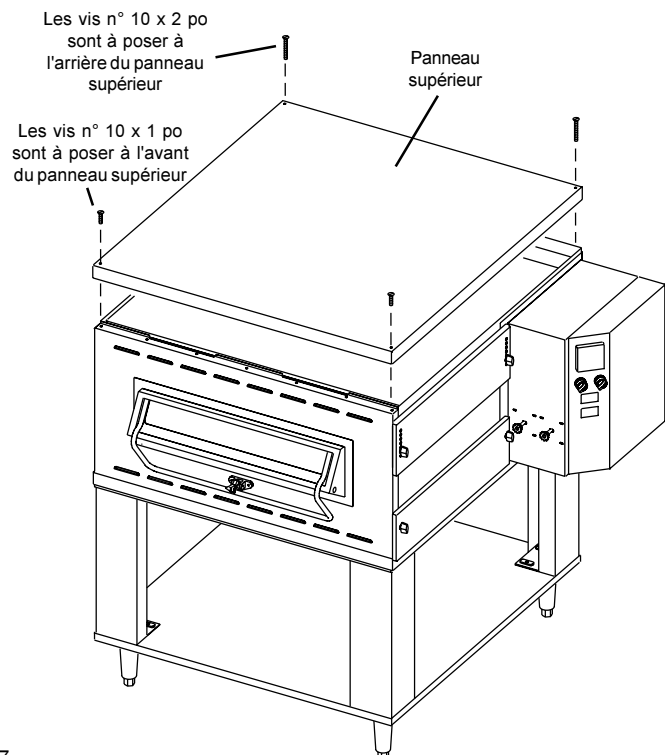


Fig. 2-5 - Installation du panneau supérieur

REMARQUE : NE PAS INSTALLER le panneau supérieur avant superposition des compartiments chauffants. Voir point B, Superposition.



SECTION 2 - INSTALLATION

B. Superposition

Pour les fours simples, passez au point C, Installation du transporteur.

IMPORTANT

Middleby Marshall RECOMMANDE FORTEMENT de procéder à la superposition des compartiments chauffants pour four PS536 à l'aide des accessoires suivants :

- Kit de levage et de superposition PS500 (N/P 30580)
- Kit de levage et de superposition PS536 (N/P XXXXX)

Les instructions de superposition complètes sont à demander à votre technicien agréé Middleby Marshall.

1. Montez l'/les entretoise(s) de superposition comme indiqué à la Figure 2-6. Une entretoise est fournie dans le cas d'un four double, et deux entretoises dans le cas d'un four triple.
2. Placez l'une des entretoises assemblées au-dessus du compartiment chauffant inférieur, en vous assurant que l'isolation est orientée vers le haut.
3. Installez un compartiment chauffant au-dessus de l'entretoise. Assurez-vous que les quatre côtés de l'entretoise débordent de la base du compartiment, et que ce dernier est à niveau et solidement posé. Reportez-vous à la Figure 2-7.
4. Pour les fours triples, répétez les étapes 2 et 3 pour l'installation du compartiment chauffant supérieur.
5. Mettez le panneau supérieur en place à l'aide des vis fournies avec la plaque de pose, comme indiqué à la Figure 2-8.

Figure 2-6 - Assemblage des entretoises de superposition

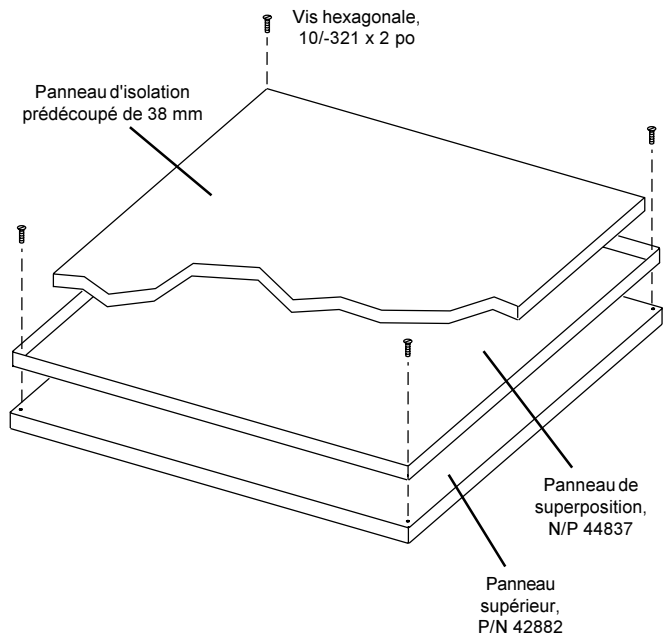


Figure 2-7 - Superposition

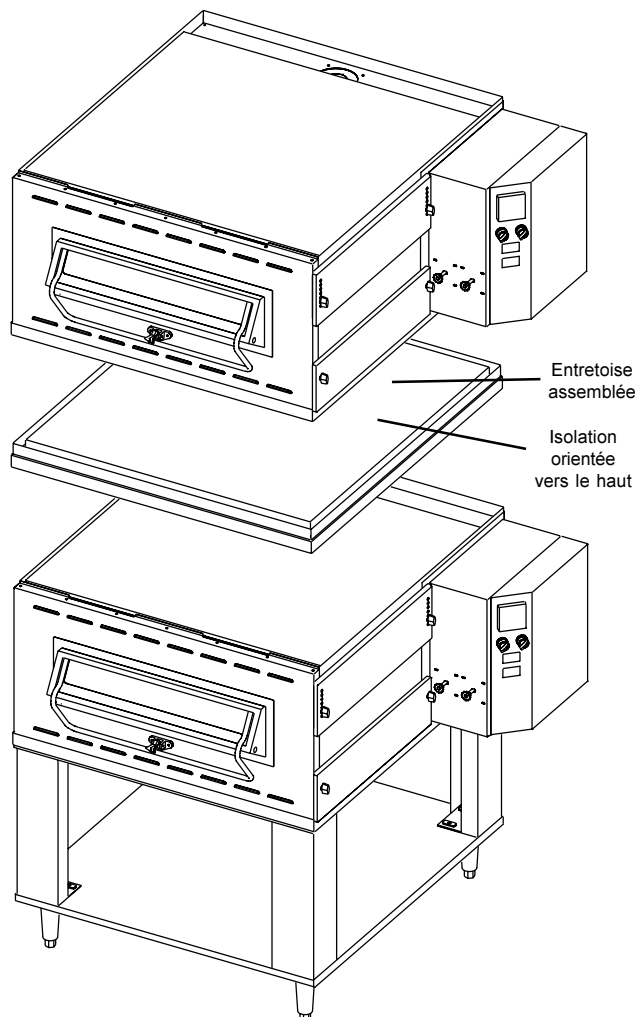
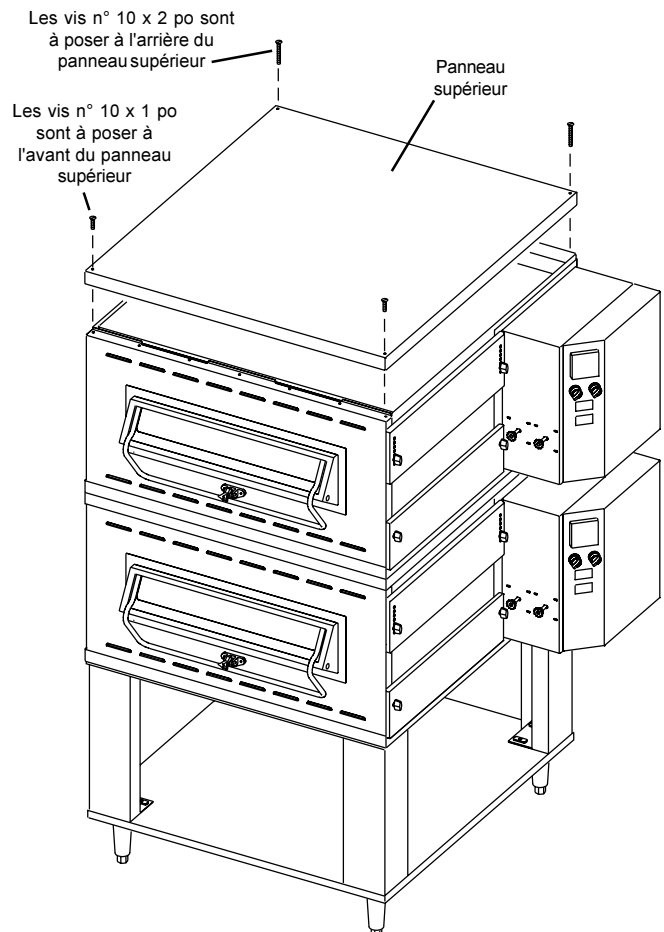


Fig. 2-8 - Installation du panneau supérieur



C. Installation du transporteur

Les transporteurs équipant les fours PS536 peuvent être de deux types différents. Chaque type de transporteur existe en configuration bande transporteuse simple ou divisée. Voir les Figures 2-9 et 2-10 pour déterminer le type de transporteur équipant votre four.

- Si le transporteur est du type 1, passez au point 1 de cette section, « Installation d'un transporteur de type 1 ».
- Si le transporteur est du type 2, passez au point 2 de cette section, « Installation d'un transporteur de type 2 ».

Figure 2-9 - Identification d'un transporteur de type 1

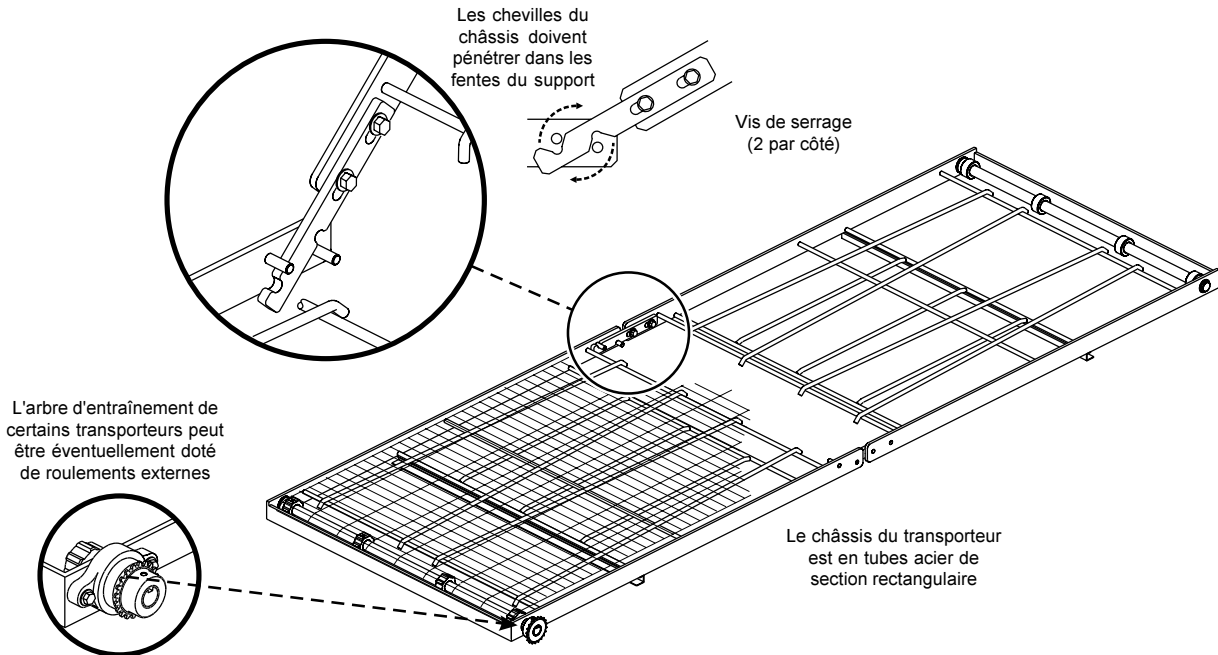
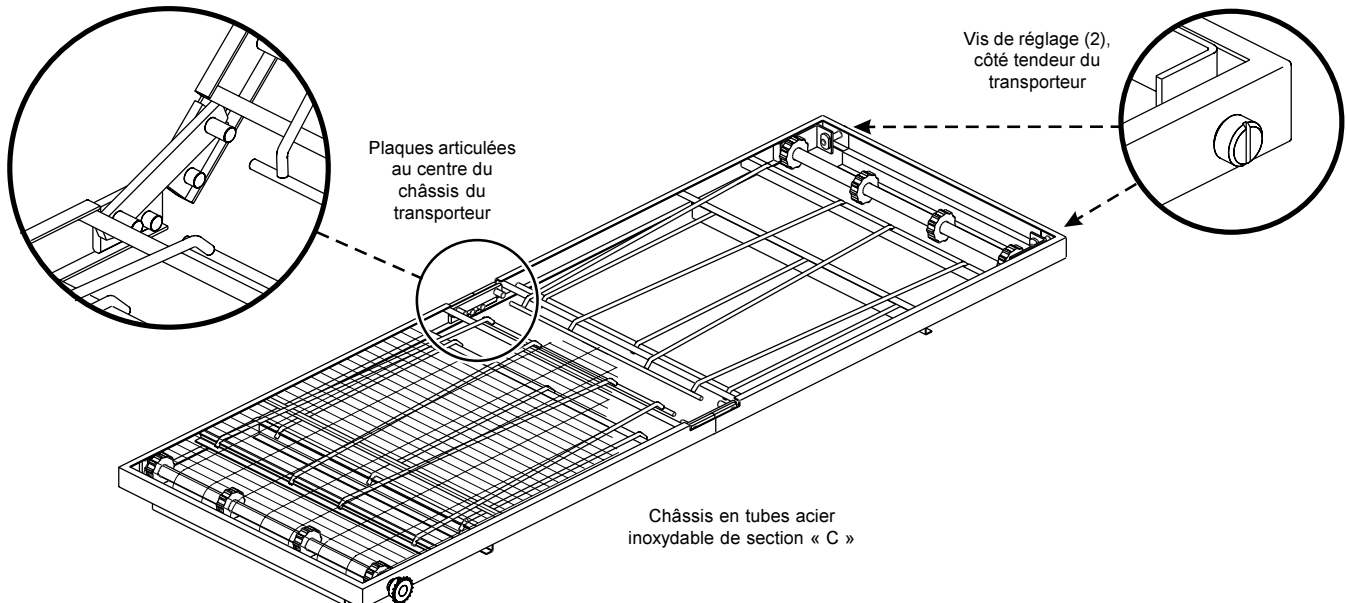


Figure 2-10 - Identification d'un transporteur de type 2



1. Installation d'un transporteur de type 1

- Dépliez le châssis du transporteur de façon à ce qu'il soit à plat sur le sol. Tout en dépliant le châssis, vérifiez que les chevilles de centrage illustrées à la Figure 2-11 se calent dans les fentes du support.
- Reportez-vous à la Figure 2-11. Notez les emplacements des quatre vis de serrage (2 par côté) dans les fentes des supports. Desserrez ces vis pour pouvoir correctement ajuster la tension du transporteur.
- Soulevez la bande transporteuse dans la direction opposée au châssis, comme illustré à la Figure 2-11, pour vérifier la tension de la bande transporteuse. La bande transporteuse doit présenter un jeu de 25 à 50 mm.

S'il s'avère nécessaire de régler la tension de la bande, poussez doucement sur les deux sections du châssis du transporteur pour les rapprocher ou les éloigner, selon le cas. Vérifiez ensuite une nouvelle fois la tension de la bande transporteuse. Répétez l'opération autant de fois que nécessaire pour obtenir la tension voulue.

- Lorsque la tension de la bande est correctement ajustée, serrez les deux vis de serrage de chaque côté du châssis du transporteur. Les deux sections du châssis sont ainsi fixées, la bande étant à la tension voulue.
- Si vous devez ajouter ou enlever des maillons au transporteur afin d'obtenir la tension correcte, OU s'il est nécessaire d'inverser la bande pour l'orienter correctement, il faut tout d'abord l'enlever du châssis du transporteur. Exécutez l'opération suivante, si nécessaire :

- Enlevez les maillons à l'aide d'une pince à bec long. Faites ensuite défiler la bande le long du châssis.
- Ajoutez ou enlevez des maillons à la bande afin d'obtenir la tension désirée.
- Remplacez la bande sur le châssis du transporteur. Assurez-vous que les maillons sont orientés comme indiqué à la Figure 2-12, et que la face lisse de la bande est orientée vers le HAUT.

- Assemblez les maillons intérieurs. Assurez-vous que les maillons sont orientés comme indiqué à la Figure 2-12.
- Assemblez les maillons extérieurs. Notez que les maillons extérieurs sont dotés d'un crochet latéral. Ce crochet s'aligne avec les crochets des autres maillons du transporteur. Reportez-vous à la Figure 2-12.

Figure 2-11 - Assemblage et réglage de tension du transporteur

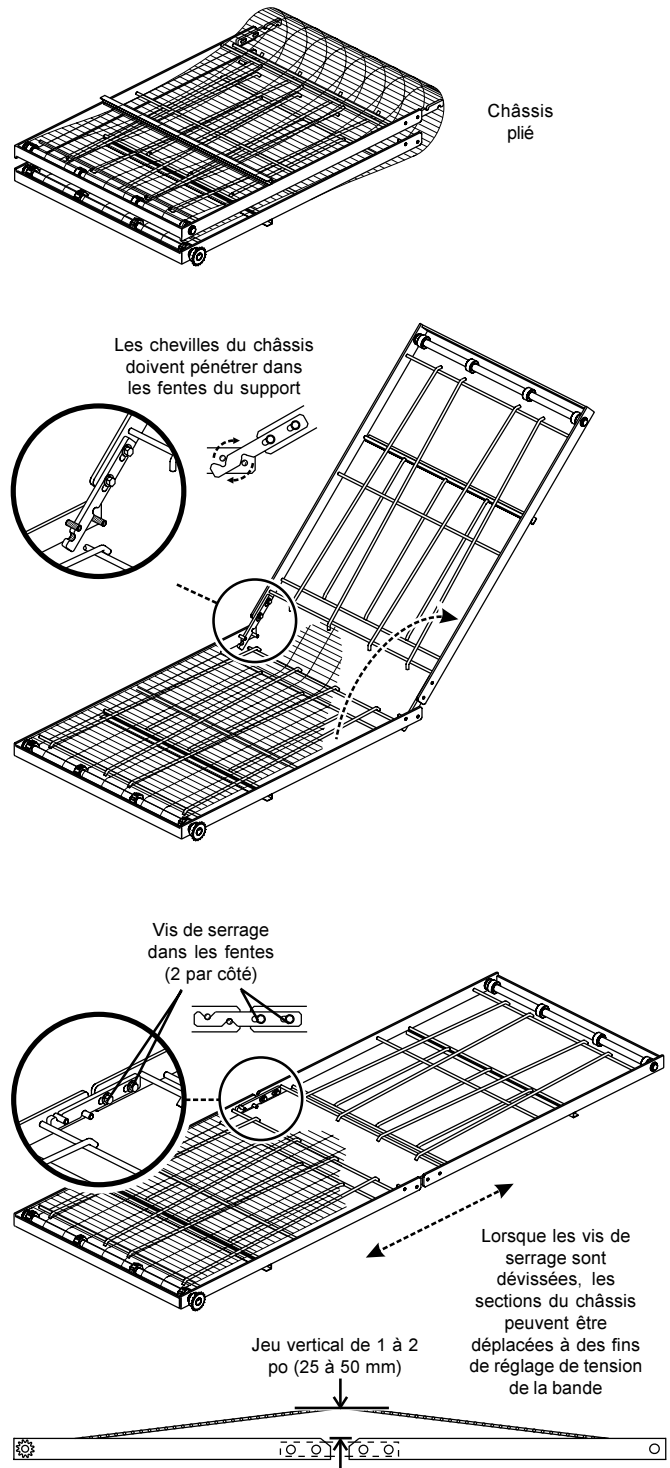
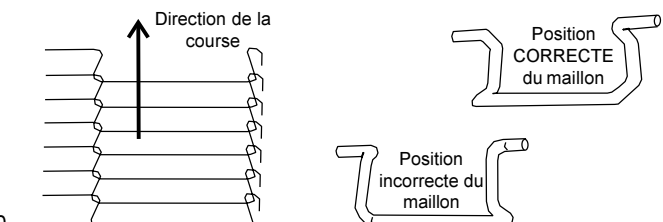


Figure 2-12 - Orientation transporteur et maillons



- h. Soulevez le transporteur et positionnez-le dans le four. Le transporteur ne peut être installé qu'à partir du côté du moteur d'entraînement.
- i. Continuez à introduire le transporteur dans le four jusqu'à ce que le châssis du transporteur soit positionné correctement. Les supports intérieurs des plateaux à miettes doivent être bien calés contre les panneaux latéraux (Figure 2-13).
- j. Une fois le transporteur correctement positionné, assurez-vous que la bande transporteuse défile librement en la tirant avec les doigts sur une distance d'environ 60 à 90 cm. La bande doit défiler librement.
- k. Installez la chaîne de transmission entre la roue d'entraînement du transporteur et celle du moteur. Pour installer la chaîne, il sera nécessaire de soulever légèrement le côté possédant le mécanisme d'entraînement du transporteur.
- l. Installez le moteur d'entraînement du transporteur comme indiqué à la Figure 2-15.
- m. Certains fours sont fournis avec deux types de plateaux à miettes (perforés et non perforés), comme indiqué à la Figure 2-14. Dans ce cas, les plateaux non perforés sont à réserver au compartiment chauffant inférieur (ou au seul compartiment d'un four simple), les plateaux perforés étant destinés aux compartiments supérieurs.
- Installez les plateaux à miettes comme indiqué à la Figure 2-15. Placez tout d'abord le bord interne de chaque plateau dans son support. Accrochez ensuite le bord extérieur du plateau à l'arrière du châssis du transporteur.
- n. Appuyez sur le plateau de sortie du transporteur à l'extrémité du châssis du transporteur du côté sortie du four. Reportez-vous à la Figure 2-15. Passez ensuite à la Section V, Alimentation électrique.

Figure 2-13 - Placement du transporteur

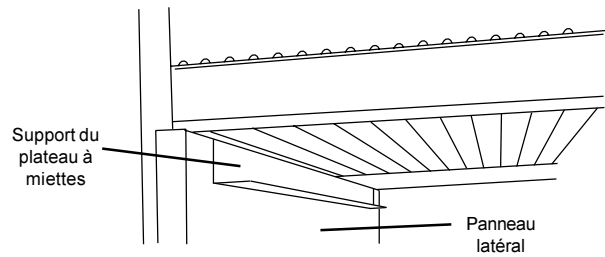


Figure 2-14 - Plateaux à miettes

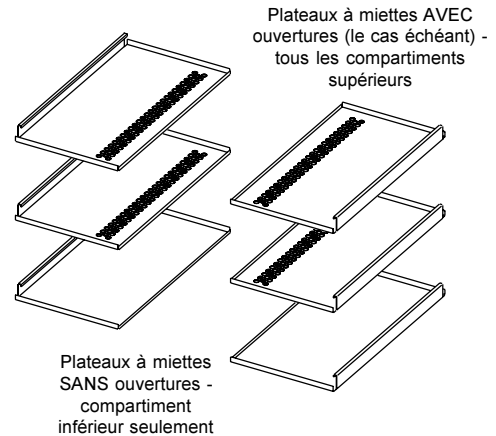
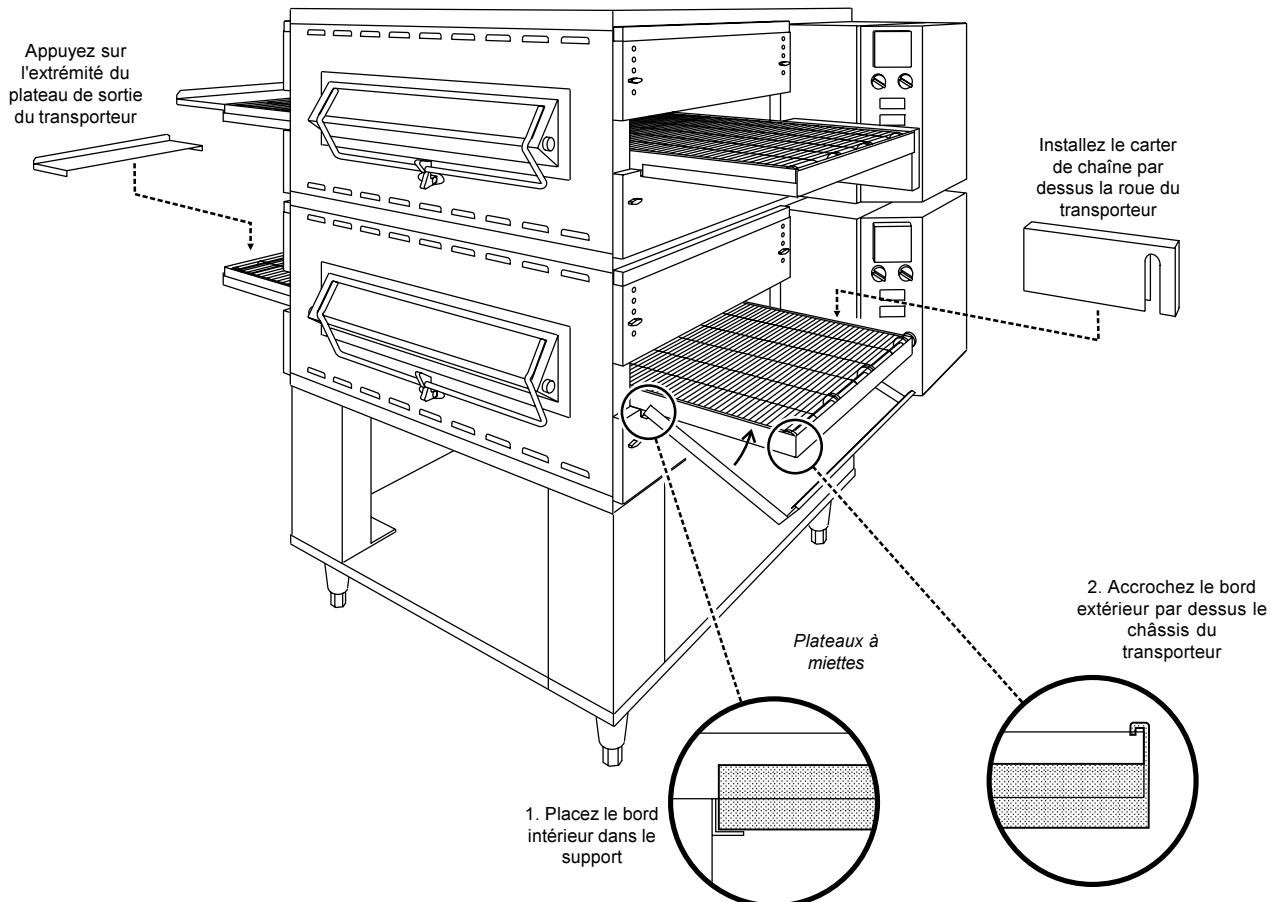


Figure 2-15 - Assemblage final



2. Installation d'un transporteur de type 2

- Dépliez partiellement le transporteur comme indiqué à la Figure 2-16. Faites alors coulisser le transporteur dans l'extrémité du four. Le transporteur ne peut être installé qu'à partir du côté du moteur d'entraînement.
- Continuez à introduire le transporteur dans le four jusqu'à ce que le châssis dépasse de façon égale des deux côtés du four. Assurez-vous que les supports du plateau à miettes situés au-dessous du châssis du transporteur sont fermement appuyés contre les panneaux latéraux comme indiqué à la Figure 2-16.
- Une fois le transporteur correctement positionné, assurez-vous que la bande du transporteur défile librement en la tirant avec les doigts sur une distance d'environ 0,75 à 1,00 m. L'arbre d'entraînement et l'arbre porteur doivent tourner sans forcer et la bande doit se déplacer librement, sans frotter sur l'intérieur du four.
- Vérifiez la tension de la bande du transporteur comme indiqué à la Figure 2-17. La bande doit présenter un jeu d'environ 25 mm. **NE SERREZ PAS TROP LA BANDE TRANSPORTEUSE.**

REMARQUE:

Au besoin, vous pouvez ajuster la tension de la bande transporteuse en tournant les vis de réglage du transporteur situées du côté de l'arbre porteur du transporteur (à droite). Reportez-vous à la Figure 2-18.

Figure 2-16 - Installation du transporteur

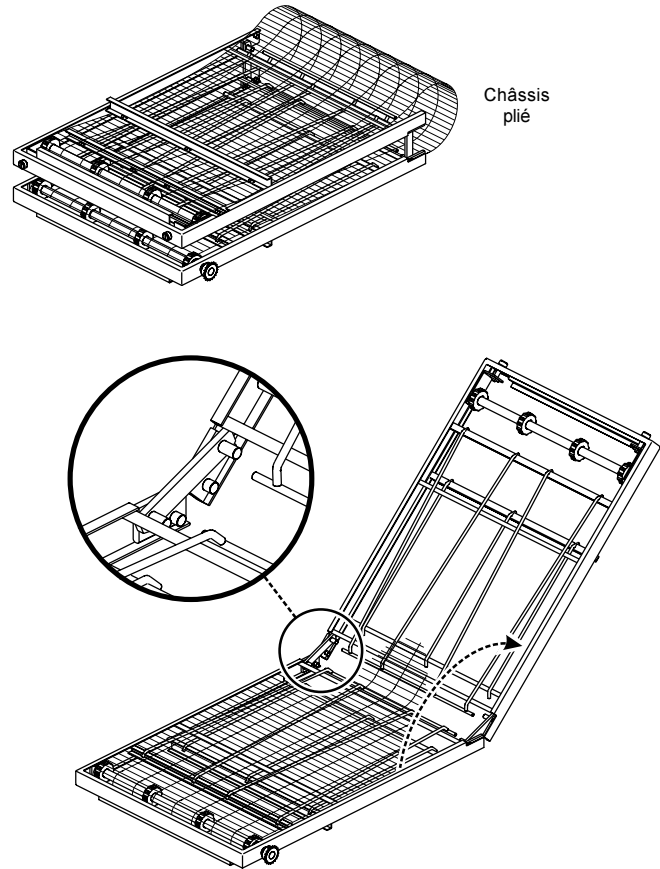


Figure 2-17 - Placement du transporteur

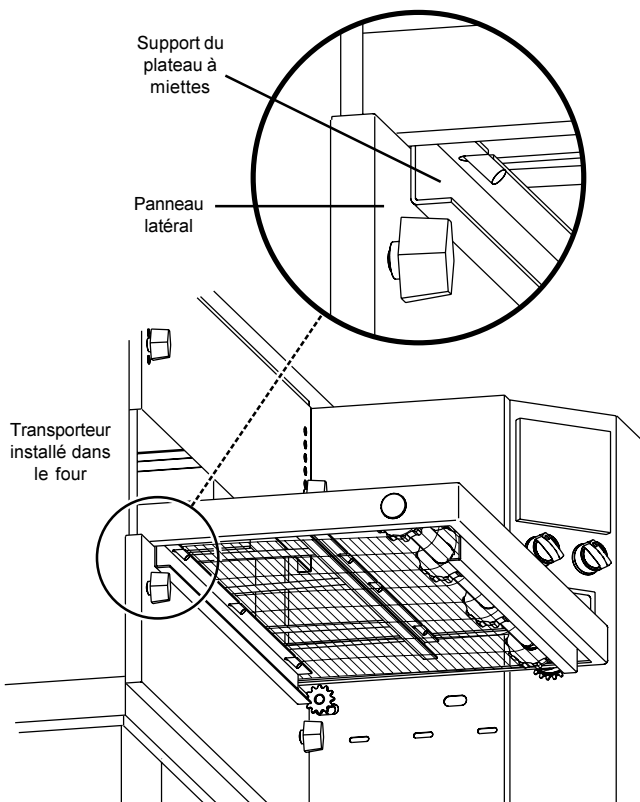
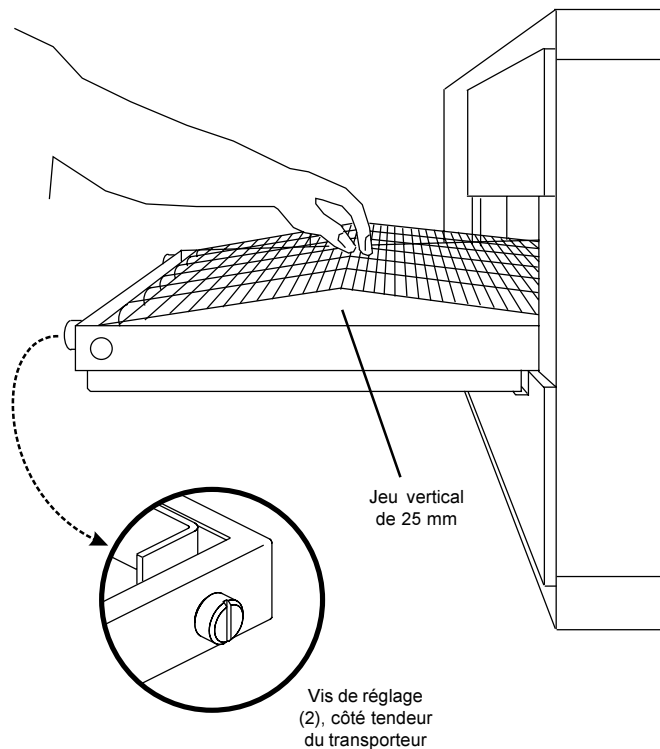
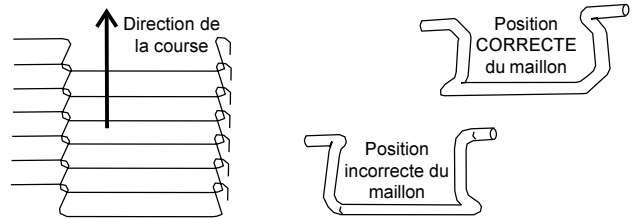


Figure 2-18 - Tension de la bande du transporteur



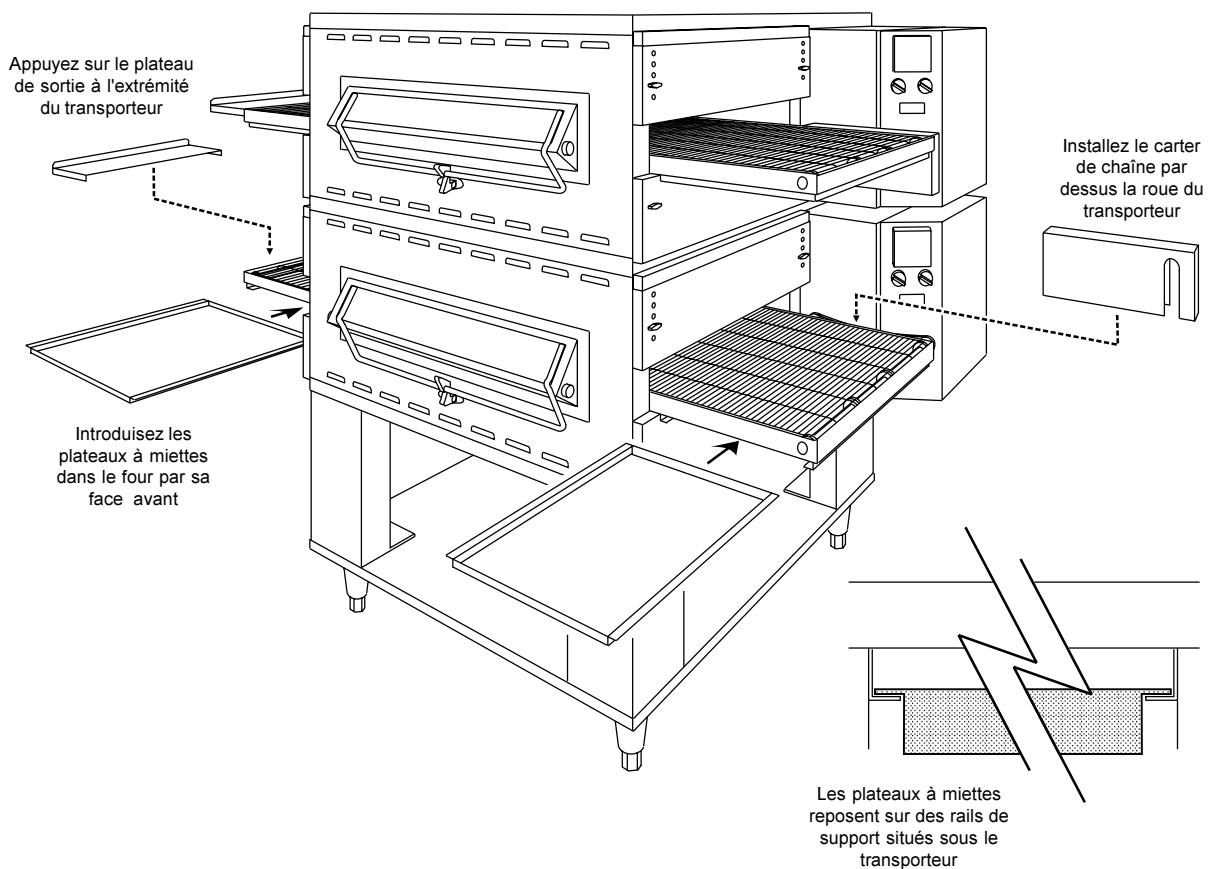
- e. Si vous devez ajouter ou enlever des maillons au transporteur afin d'obtenir la tension correcte, OU s'il est nécessaire d'inverser la bande pour l'orienter correctement, il faut tout d'abord l'enlever du châssis du transporteur. Exécutez l'opération suivante, si nécessaire :
- Déposez le transporteur du four et placez-le à plat sur le sol.
 - Enlevez les maillons à l'aide d'une pince à bec long. Faites ensuite défiler la bande le long du châssis.
 - Ajoutez ou enlevez des maillons à la bande afin d'obtenir la tension désirée.
 - Remplacez la bande sur le châssis du transporteur. Assurez-vous que les maillons sont orientés comme indiqué à la Figure 2-19, et que la face lisse de la bande est orientée vers le HAUT.
 - Assemblez les maillons intérieurs. Assurez-vous que les maillons sont orientés comme indiqué à la Figure 2-19.
 - Assemblez les maillons extérieurs. Notez que les maillons extérieurs sont dotés d'un crochet latéral. Ce crochet s'aligne avec les crochets des autres maillons du transporteur. Reportez-vous à la Figure 2-19.
 - Remontez le transporteur dans le four.
- f. Installez la chaîne de transmission sur la roue d'entraînement du transporteur et sur celle du moteur. Pour installer la chaîne, il sera nécessaire de soulever légèrement le transporteur du côté du mécanisme d'entraînement.

Figure 2-19 - Orientation transporteur et maillons



- g. Installez le carter de la chaîne du transporteur comme indiqué à la Figure 2-20. Assurez-vous que le carter de la chaîne n'entre pas en contact avec la roue ou l'arbre d'entraînement du transporteur.
- h. Faites coulisser le plateau à miettes en place comme indiqué à la Figure 2-20.
- i. Appuyez sur le plateau de sortie du transporteur à l'extrémité du châssis du transporteur du côté sortie du four. Reportez-vous à la Figure 2-20. Passez ensuite à la Section V, Alimentation électrique.

Figure 2-20 - Assemblage final



IV. ALIMENTATION EN ÉLECTRICITÉ



AVERTISSEMENT

En règle générale, le personnel du fournisseur agréé raccorde le système de ventilation et l'alimentation en électricité et en gaz, comme il a été convenu avec le consommateur. Une fois ces raccordements effectués, l'installateur agréé par l'usine peut procéder à la mise en marche initiale du four.

REMARQUE : Tous les aspects touchant aux connexions électriques doivent être conformes aux normes IEC/CEE ainsi qu'avec toutes les normes locales, nationales et internationales en vigueur.

Vérifiez la plaque de série du four avant d'effectuer quelque raccord électrique que ce soit. Les raccordements d'alimentation électrique doivent respecter les éléments d'information qui se trouvent sur la plaque de série du four. L'emplacement de la plaque de série est montré dans la Figure 1-1 (dans la section 1, Description).

Un interrupteur-sectionneur à fusibles ou un disjoncteur principal (non fournis) **DOIT** être installé dans le circuit électrique de chaque compartiment chauffant. L'interrupteur-sectionneur ou disjoncteur doit présenter un intervalle de coupure d'au moins 3 mm. Il est recommandé d'utiliser un disjoncteur/sectionneur verrouillable ou pouvant être plombé.

Les conducteurs d'alimentation doivent être des fils de cuivre supportant des températures allant jusqu'à 90° C. Les schémas de câblage de la Section 5, Schémas de câblage, ainsi que le schéma situé à l'intérieur du compartiment des composants, donnent des renseignements supplémentaires sur les caractéristiques électriques de l'appareil.

Le four doit être muni d'un câble de mise à la terre raccordé à la vis de mise à la terre située dans le boîtier de distribution électrique. (Le boîtier de distribution électrique est illustré à la Figure 2-21.) Tous les aspects touchant aux connexions à la terre doivent être conformes aux normes IEC/CEE ainsi qu'avec toutes les normes locales, nationales et internationales en vigueur. Au besoin, demandez à l'électricien de fournir le câble de mise à la terre. **N'utilisez PAS le conduit de câblage ou d'autres tuyaux comme mises à la terre !**

A. Renseignements supplémentaires - Fours à gaz

Toutes les connexions d'alimentation électrique se font par le boîtier de distribution électrique à l'arrière du four, comme le montre la Figure 2-21. Les fils électriques se connectent ensuite au circuits du four par des contacteurs de sécurité situés dans le compartiment des composants et chaque compartiment de moteur de soufflerie. Ces contacteurs interrompent l'alimentation électrique du four lorsque le panneau d'accès au compartiment des composants est ouvert, OU lorsqu'un des protecteurs de soufflerie ou le protecteur arrière est retiré.

B. Renseignements supplémentaires - Fours électriques

Un orifice de 33mm de diamètre ménagé dans la paroi arrière du compartiment des composants donne accès aux bornes d'alimentation électrique. Les raccordements proprement dits se font sur le bornier situé dans le boîtier de distribution électrique. Reportez-vous à la Figure 2-21.

L'utilisation de câbles souples pour les conducteurs d'alimentation en électricité nécessite la mise en place d'un réducteur de tension de 33 mm (non fourni) pour garantir la sécurité des connexions avec le bornier.

C. Branchements

Reportez-vous au schéma de câblage (compartiment des composants ou Section 5 du manuel) pour déterminer quels sont les branchements à effectuer. Branchez l'alimentation électrique comme indiqué sur le schéma de câblage.


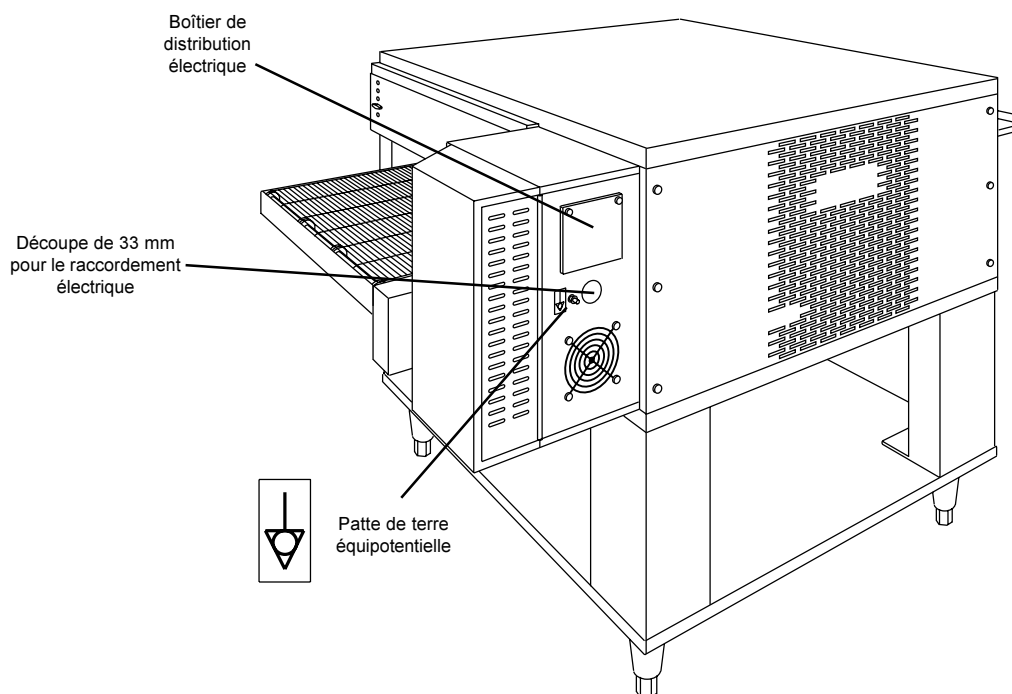
Si la réglementation nationale ou locale l'exige, raccordez un fil de terre équipotentiel à la patte prévue à cet effet et située à côté du symbole  (voir Figure 2-21). Le branchement de terre équipotentiel doit être conforme à toutes les exigences des réglementations nationales et locales en vigueur.

Figure 2-21 - Emplacements des raccordements électriques



V. ALIMENTATION EN GAZ

ATTENTION

DURANT L'ESSAI DE PRESSION, TENIR COMPTE DES POINTS SUIVANTS :

1. Le four et son robinet de sectionnement doivent être débranchés de l'arrivée de gaz durant tout essai de pression si la pression d'essai est supérieure à 3,45 kPa.
2. L'arrivée de gaz doit être coupée en fermant le robinet de sectionnement du four à la main durant tout essai de pression du système de tuyauterie d'alimentation en gaz si la pression d'essai est égale ou inférieure à 3,45 kPa.

3. Si la pression d'arrivée est supérieure à 50 mb, un détendeur DOIT être installé sur la canalisation EN AMONT du robinet de sectionnement individuel du four.

AVERTISSEMENT : Afin d'éviter d'endommager le régulateur de vanne de commande durant l'admission de gaz initiale, il est très important d'ouvrir le robinet de sectionnement à la main très lentement.

Après l'ouverture initiale de l'arrivée de gaz, le robinet de sectionnement manuel doit demeurer ouvert sauf lors de l'entretien de l'appareil ou des essais de pression (voir les étapes expliquées plus haut).

A. Branchements



AVERTISSEMENT

Certaines opérations décrites dans cette section peuvent nécessiter la conversion, le réglage ou la modification du circuit de gaz du four. Avant toute chose, assurez-vous que le robinet de gaz principal et le disjoncteur/sectionneur à fusibles sont sur la position OFF (« O »). Une fois ces opérations terminées, effectuez un essai d'étanchéité du circuit de gaz.

ATTENTION

Les modalités de garantie du four exigent que toutes les mises en service, conversions et travaux d'entretien soient exécutés par un technicien agréé par Middleby Marshall. L'installation, la mise en service et les modifications nécessaires pour passer d'un type de gaz à un autre ne doivent être effectuées que par un technicien agréé.

REMARQUE : Les branchements de gaz doivent être faits en conformité avec les normes ISO 228-1 ou ISO 7-1, selon le cas. Tous les aspects touchant aux branchements de gaz doivent être conformes aux normes IEC/CEE ainsi qu'avec toutes les normes locales, nationales et internationales en vigueur.

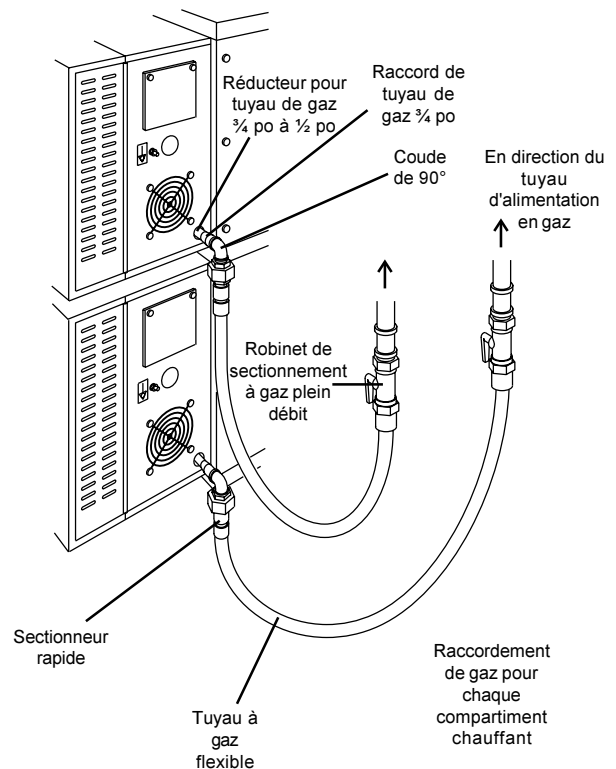
Vérifiez les caractéristiques du four en matière d'alimentation en gaz avant d'effectuer le raccordement. Ces caractéristiques sont indiquées sur la plaque de série du four et dans le tableau 1-5, Caractéristiques des orifices de gaz et de pression (Section 1, Description).

Consultez la plaque de série pour déterminer le type de gaz qui sera utilisé pour alimenter le four. Assurez-vous que le type indiqué correspond au type prévu pour l'installation. Si le type de gaz indiqué ne correspond pas à celui de l'installation, voir les instructions de conversion figurant au point B (Préparatifs pour l'utilisation avec divers types de gaz) de cette section.

Un coude de 90° correspond à un tuyau de 2,13 m de long. Afin d'éliminer tout problème de fonctionnement, les dimensions de tuyau recommandées ici sont supérieures à celles normalement recommandées. L'installation de tels tuyaux, lors des travaux initiaux, est beaucoup moins coûteuse que lors de travaux ultérieurs.

Avant de raccorder la canalisation de gaz, reportez-vous aux instructions accompagnant le tuyau à gaz (dans le kit d'installation). Une méthode de raccordement de la canalisation de gaz est illustrée à la Figure 2-22; cependant, il est obligatoire de se conformer aux normes et aux règlements en vigueur.

Figure 2-22 - Installation du tuyau à gaz flexible



SECTION 2 - INSTALLATION

B. Préparatifs pour l'utilisation avec divers types de gaz

Avant toute chose, assurez-vous que le robinet de gaz principal et le disjoncteur/sectionneur à fusibles sont sur la position OFF (« O »).

Les orifices principaux doivent présenter les dimensions indiquées au tableau 1-5. Si nécessaire, les remplacer. Reportez-vous au point C, Remplacement des orifices de gaz.

La pression d'admission à l'orifice doit être réglée en fonction des valeurs indiquées au tableau 1-5 (section Description) pour le type de gaz et l'emplacement.

Le débit calorifique réel doit correspondre au débit calorifique nominal. Le débit au niveau du brûleur peut être déterminé par le biais de la pression d'admission à l'orifice ou du volume d'alimentation indiqué par le compteur. Ces deux méthodes sont décrites au point E, Contrôle du débit calorifique.

Si le débit mesuré ne correspond pas au débit nominal (indiqué au tableau 1-5, à la section Description du présent manuel), assurez-vous tout d'abord que les orifices corrects sont installés. Si c'est le cas, contrôlez et réglez les pression de canalisation et d'admission de manière à obtenir le débit voulu en fonction du relevé compteur.

C. Remplacement des orifices de gaz (le cas échéant)

1. Avant toute chose, assurez-vous que le robinet de gaz principal et le disjoncteur/sectionneur à fusibles sont sur la position OFF (« O »).
2. Retirez (et conservez) les deux vis hexagonales qui maintiennent le panneau arrière en place. Déposez ensuite ce dernier.
3. Desserrez l'embout de tube de brûleur comme indiqué à la Figure 2-24.
4. Retirez (et conservez) les deux vis qui maintiennent la tubulure en place. Sortez cette dernière du four.
5. Déposez et mettez au rebut les deux orifices principaux.
6. Installez les deux nouveaux orifices principaux sur la tubulure.
7. Remettez la tubulure en place dans le four. Fixez-la à l'aide des deux vis de montage d'origine, et resserrez l'embout de tube de brûleur.



AVERTISSEMENT

Une fois ces opérations terminées, effectuez un essai d'étanchéité du circuit de gaz.

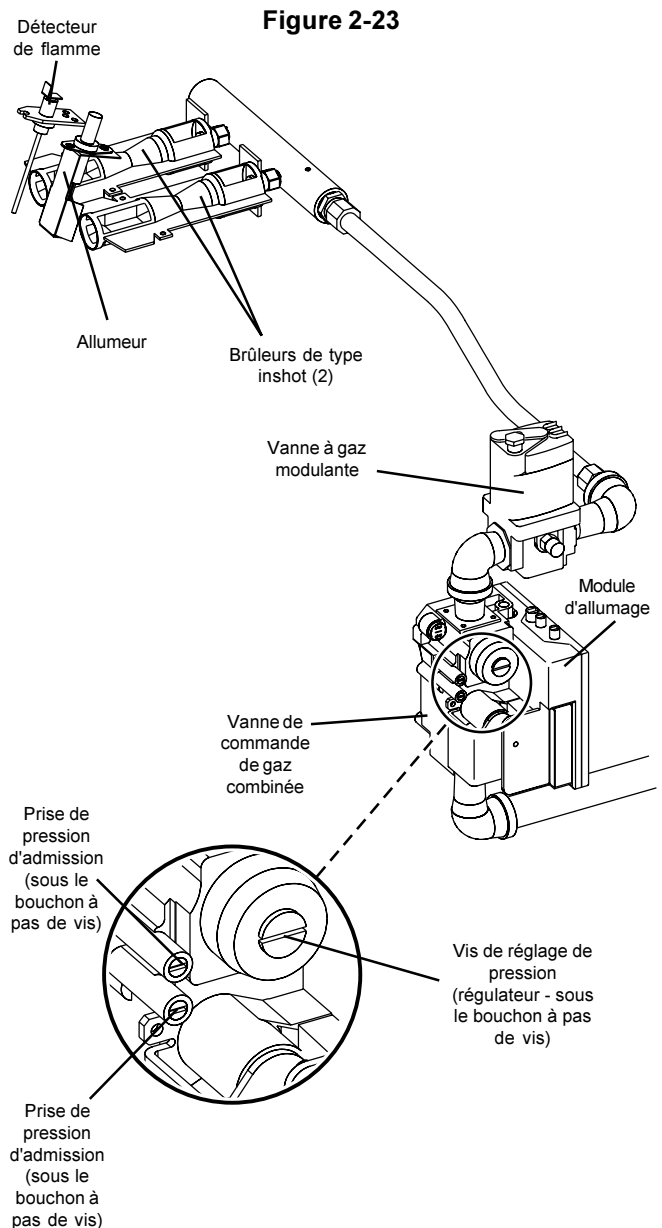
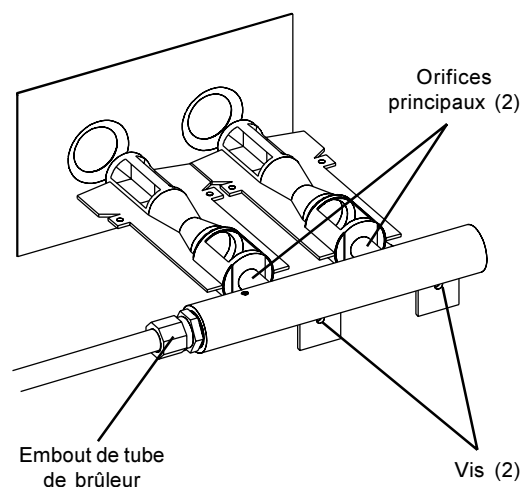


Figure 2-24



D. Contrôle de la pression d'alimentation en gaz

1. Retirez le bouchon à pas de vis (pression d'alimentation) de la vanne de commande de gaz combinée. Branchez un manomètre sur le goujon.
2. Enclenchez les interrupteurs de sécurité de manière à permettre au four de fonctionner.
3. Ouvrez le robinet de gaz principal. Mettez le disjoncteur ou sectionneur à fusibles sur la position ON (« I »).
4. Mettez le four en marche comme indiqué à la section Fonctionnement. Réglez la température au maximum (316°C).
5. Mesurez la pression de canalisation.
6. Mettez le four hors tension. Fermez le robinet de gaz principal et mettez le disjoncteur/sectionneur à fusibles sur la position OFF (« O »). Retirez le manomètre et remettez en place le bouchon à pas de vis sur la vanne de commande de gaz combinée.
7. Comparez la pression de canalisation aux pressions nominales indiquées au tableau 1-5 (section Description).

Si la pression de canalisation est inférieure ou supérieure à la pression nominale, la cause doit impérativement en être déterminée et le fournisseur de gaz doit en être averti.

Dans le cas d'un four au gaz naturel, si la pression de canalisation mesurée est inférieure à 17 mb ou supérieure à 25 mb, mettez-vous en rapport avec le fournisseur de gaz. NE PAS TENTER DE FAIRE FONCTIONNER LE FOUR ou d'en régler les commandes.

E. Réglage de la pression d'admission et du débit calorifique

N'utilisez la méthode reposant sur la pression d'admission à l'orifice que si vous connaissez exactement le type de gaz et sa qualité. Si vous recourez à cette méthode, vous devez vérifier vos résultats à l'aide de la méthode volumétrique.

Le recours à la méthode volumétrique nécessite que l'on connaisse la valeur thermique (HuB) du gaz utilisé. Cette information est à demander à votre fournisseur de gaz.

Lors de la prise des mesures, ne faites fonctionner aucun autre appareil branché sur le même compteur à gaz.

1. Méthode de la pression d'admission à l'orifice

- a. Avant toute chose, assurez-vous que le robinet de gaz principal et le disjoncteur/sectionneur à fusibles sont sur la position OFF (« O »).
- b. Retirez le bouchon à pas de vis régulateur (tubulure) de la vanne de commande de gaz combinée. Branchez un manomètre sur le goujon.
- c. Retirez le bouchon à pas de vis de la vis de réglage de pression (régulateur) de la vanne de commande de gaz combinée.
- d. Enclenchez les interrupteurs de sécurité de manière à permettre au four de fonctionner.
- e. Ouvrez le robinet de gaz principal. Mettez le disjoncteur ou sectionneur à fusibles sur la position ON (« I »).
- f. Mettez le four en marche comme indiqué à la section Fonctionnement. Réglez la température au maximum (316°C).
- g. Réglez la vis de réglage de pression de manière à obtenir la pression voulue pour le type de gaz concerné. Reportez-vous au tableau 1-5 (section Description). Faites tourner la vis dans le sens des aiguilles d'une montre pour accroître le débit, et dans le sens inverse pour le réduire.
- h. Mettez le four hors tension. Fermez le robinet de gaz principal et mettez le disjoncteur/sectionneur à fusibles sur la position OFF (« O »). Retirez le manomètre et remettez en place le bouchon à pas de vis sur la vanne de commande de gaz combinée.

2. Méthode volumétrique

- a. Marche à suivre pour déterminer le temps que prend la consommation de 0,1 m³ (100 litres) de gaz :

$$\text{Consommation (m}^3/\text{h)} = \frac{\text{NB (débit nominal en kW)}}{\text{HuB (valeur thermique du gaz en kW/m}^3\text{)}}$$

$$\text{Temps (en minutes) de consommation de 0,1 m}^3 = \frac{6}{\text{Consommation}}$$

- b. Avant toute chose, assurez-vous que le robinet de gaz principal et le disjoncteur/sectionneur à fusibles sont sur la position OFF (« O »).
- c. Retirez le bouchon à pas de vis de la vis de réglage de pression (régulateur) de la vanne de commande de gaz combinée.
- d. Enclenchez les interrupteurs de sécurité de manière à permettre au four de fonctionner.
- e. Ouvrez le robinet de gaz principal. Mettez le disjoncteur ou sectionneur à fusibles sur la position ON (« I »).
- f. Mettez le four en marche comme indiqué à la section Fonctionnement. Réglez la température au maximum (316°C).
- g. Réglez la vis de réglage de pression de manière à obtenir le volume calculé sur la base du temps (en minutes) de consommation de 0,1 m³ de gaz. Faites tourner la vis dans le sens des aiguilles d'une montre pour accroître le débit, et dans le sens inverse pour le réduire.
- h. Notez la valeur indiquée par le compteur et calculez le débit de gaz. Comparez cette valeur aux données du tableau 1-4 (section Description).
- i. Mettez le four hors tension. Fermez le robinet de gaz principal et mettez le disjoncteur/sectionneur à fusibles sur la position OFF (« O »). Remettez en place le bouchon à pas de vis sur la vanne de commande de gaz combinée.

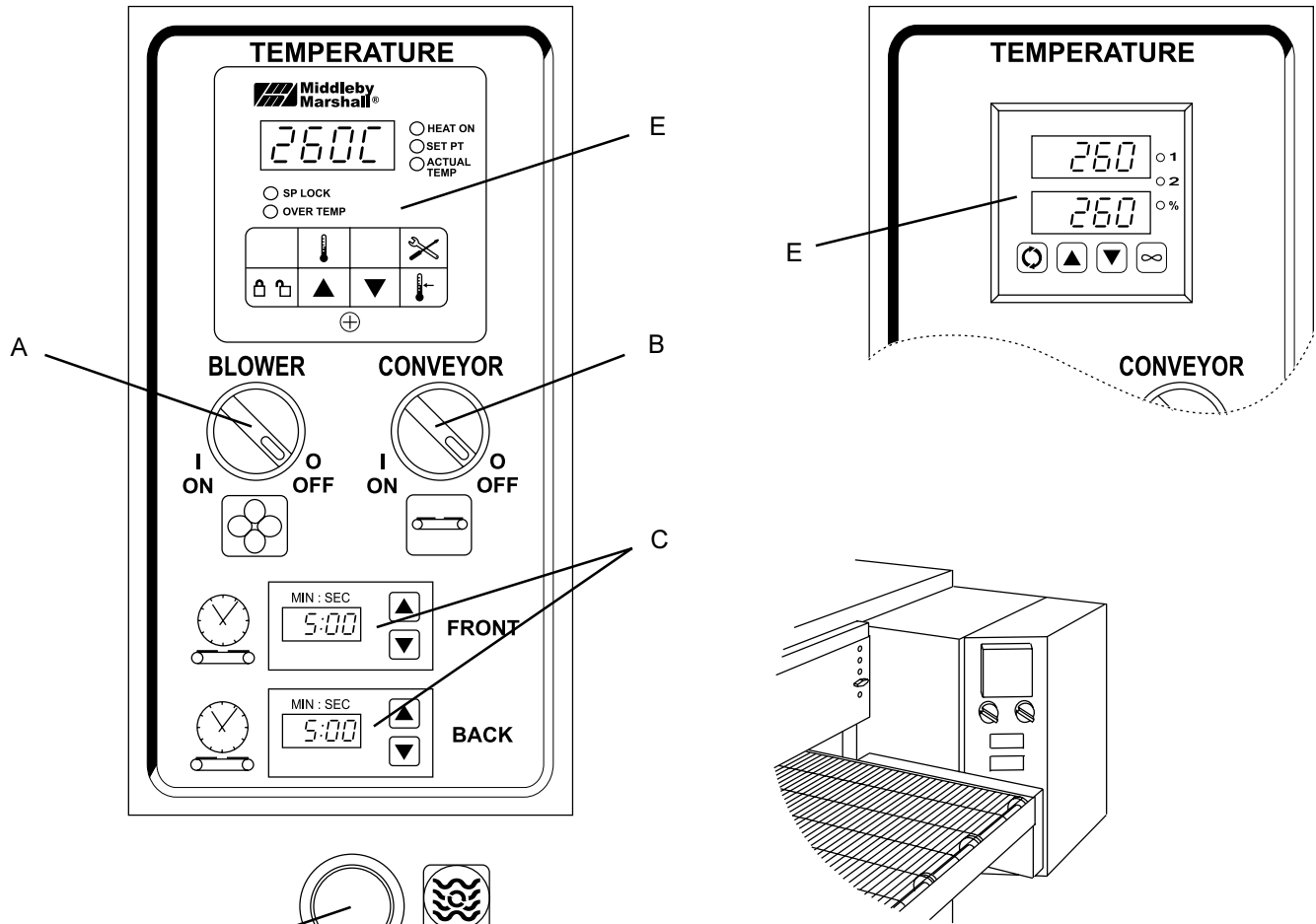
REMARQUES :

FRANÇAIS

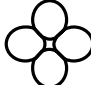




SECTION 3-FONCTIONNEMENT


I. EMBLACEMENT ET DESCRIPTION DES COMMANDES

Fig. 3-1 - Tableau de commande



FRANÇAIS

- A.**  **Bouton de commande « BLOWER » (soufflerie) :** Met les souffleries et les ventilateurs de refroidissement en fonction ou hors fonction. Lorsqu'il est sur la position « ON » (I), il permet également d'activer les éléments chauffants. L'activation est déterminée par les réglages du régulateur de température numérique.
- B.**  **Bouton de commande « CONVEYOR » (transporteur) :** Met le moteur d'entraînement du transporteur en fonction ou hors fonction.
- C.**  **Régulateur de vitesse du transporteur :** Règle et affiche le temps de cuisson. Les fours munis d'une bande transporteuse simple ont un seul régulateur. Les fours munis d'une bande transporteuse divisée ont un régulateur pour chaque bande, identifiés par une étiquette « FRONT » (avant) et « BACK » (arrière).
- D.**  **Bouton « RESET » (remise à zéro) :** Fours à gaz uniquement. S'éclaire si le brûleur à gaz ne s'allume pas. Appuyer à plusieurs reprises sur le bouton pour tenter d'allumer le brûleur. Si le brûleur ne s'allume pas dans les 15 minutes, cela veut dire que le bouton () est verrouillé.

- E.**  **Régulateur de température numérique :** Surveille constamment la température du four. Les réglages du régulateur de température numérique commandent la mise en fonction du brûleur ou des éléments chauffants. Les commandes du clavier permettent à l'utilisateur de sélectionner la température de cuisson et surveillent le fonctionnement du four.
- Notez qu'il existe deux modèles de régulateur de température numérique différents sur les fours PS 536. Cette section fournit des instructions spécifiques à chaque régulateur.

NON ILLUSTRÉ :

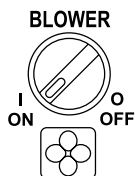
- F. Interrupteur de sécurité du panneau de service du compartiment des composants :** Interrompt l'alimentation en électricité des commandes et des souffleries lorsque le panneau de service du compartiment des composants est ouvert. Seul le personnel de service agréé peut ouvrir le panneau.

II. FONCTIONNEMENT NORMAL - PAS-À-PAS

A. PROCÉDURE DE MISE EN SERVICE QUOTIDIENNE

1. Assurez-vous que le disjoncteur/sectionneur à fusibles est en position « ON ». Assurez-vous que la fenêtre est fermée (le cas échéant).

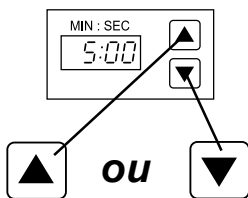
2. Tournez le bouton de commande « BLOWER » (soufflerie) (☸) en position « ON » (« I »).



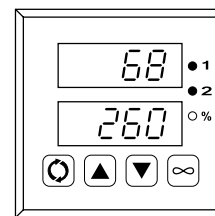
3. Tournez le bouton de commande « CONVEYOR » (transporteur) (☸) en position « ON » (« I »).



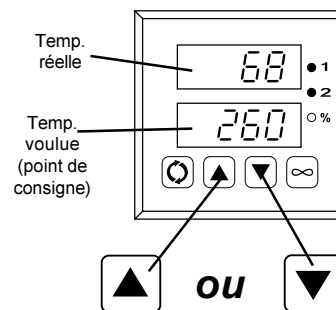
4. Si nécessaire, réglez la vitesse du transporteur en appuyant sur les boutons ▲ ou ▼ du régulateur de vitesse du transporteur pour modifier le temps de cuisson affiché.



Si le four utilise ce type de régulateur de température numérique :

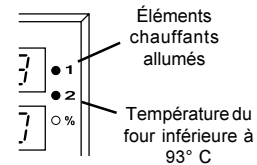


5a. Si nécessaire, appuyez sur les boutons ▲ ou ▼ du régulateur de température pour régler la température.



Notez que la température fixée est visible dans la fenêtre du bas de l'affichage, alors que la température réelle du four est affichée dans la fenêtre du haut.

6a. Vérifiez que le témoin « 1 » est allumé. Cela indique que le brûleur ou les éléments chauffants ont été allumés.

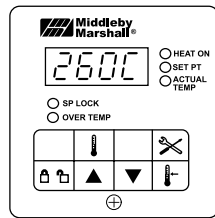


Le témoin « 2 » s'allume lorsque le four atteint sa température de fonctionnement normal minimum, soit 93° C.

7a. Attendez que le four atteigne la température voulue (« point de consigne »). Plus la température voulue est élevée, plus le temps de chauffe sera long. Le four atteint une température de 232° C en 15 minutes environ.

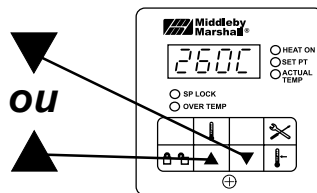
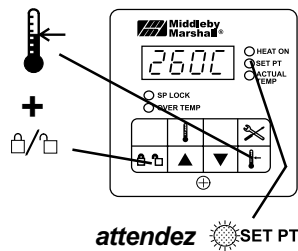
8a. Prévoyez une période de préchauffage de 10 minutes une fois que le four a atteint le point de consigne.

Si le four utilise ce type de régulateur de température numérique :

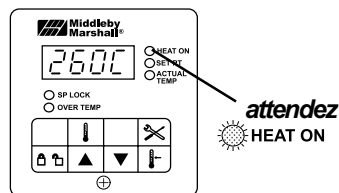


5b. Si nécessaire, mettez le régulateur de température sur la température voulue (point de consigne).

- Appuyez simultanément sur les touches de point de consigne (« Set Point ») et de déverrouillage (« Unlock »). Attendez que le témoin « SET PT » (point de consigne) s'allume.
- Les touches fléchées permettent de régler le point de consigne.



6b. Assurez-vous que le témoin « HEAT ON » est allumé. Cela indique que le brûleur ou les éléments chauffants ont été allumés.



7b. (Fours à gaz uniquement) Si le bouton « RESET » (remise à zéro) s'allume, cela veut dire que le brûleur à gaz ne s'est pas allumé. Appuyer à plusieurs reprises sur le bouton pour tenter d'allumer le brûleur.



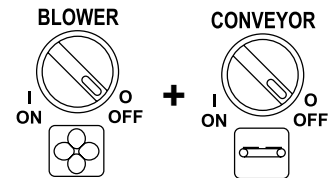
REMARQUE : Si le brûleur ne s'allume pas dans les 15 minutes, le système passe en mode de verrouillage de sécurité, désactivant le bouton « RESET » (remise à zéro). Dans ce cas, mettez les commandes « HEAT » (chaleur), « BLOWER » (soufflerie) et « CONVEYOR » (transporteur) en position « OFF » (O). Attendez AU MOINS CINQ (5) MINUTES. Répétez ensuite la procédure de mise en service quotidienne.

8b. Attendez que le four atteigne la température de consigne. Plus la température voulue est élevée, plus le temps de chauffe sera long. Le four atteint une température de 232° C en 5 minutes environ.

9b. Prévoyez une période de préchauffage de 10 minutes une fois que le four a atteint la température voulue (point de consigne).

B. PROCÉDURE D'ARRÊT QUOTIDIENNE

1. Mettez les commandes « BLOWER » (soufflerie) et « CONVEYOR » (transporteur) en position « OFF » (O). Ouvrez la fenêtre (le cas échéant) pour permettre au four de se refroidir plus rapidement.



Notez que les souffleries continuent à fonctionner tant que la température du four n'est pas tombée en dessous de 93° C.

2. Une fois le four refroidi et les souffleries arrêtées, mettez le disjoncteur/sectionneur à fusibles en position « OFF ».

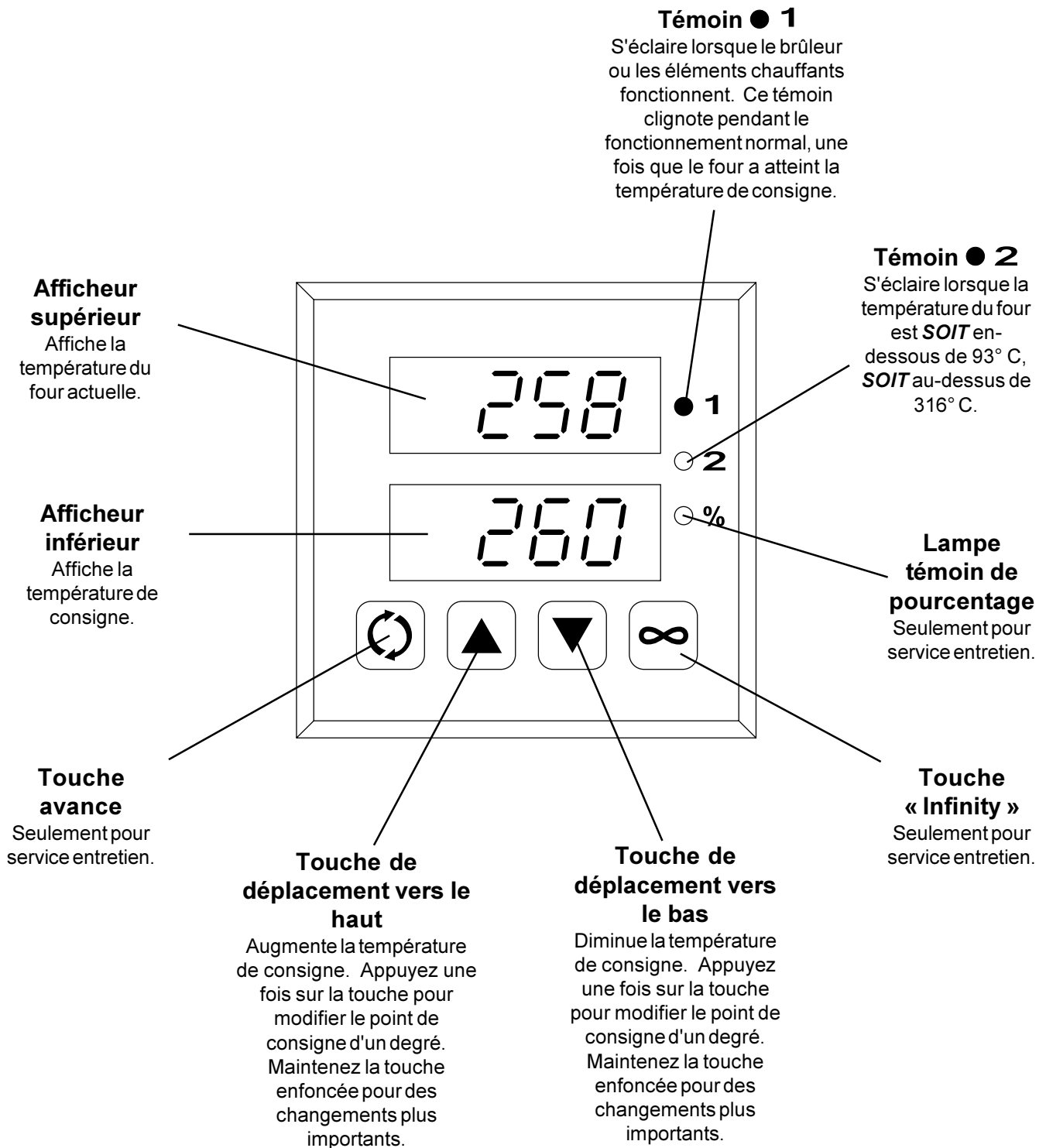
ATTENTION

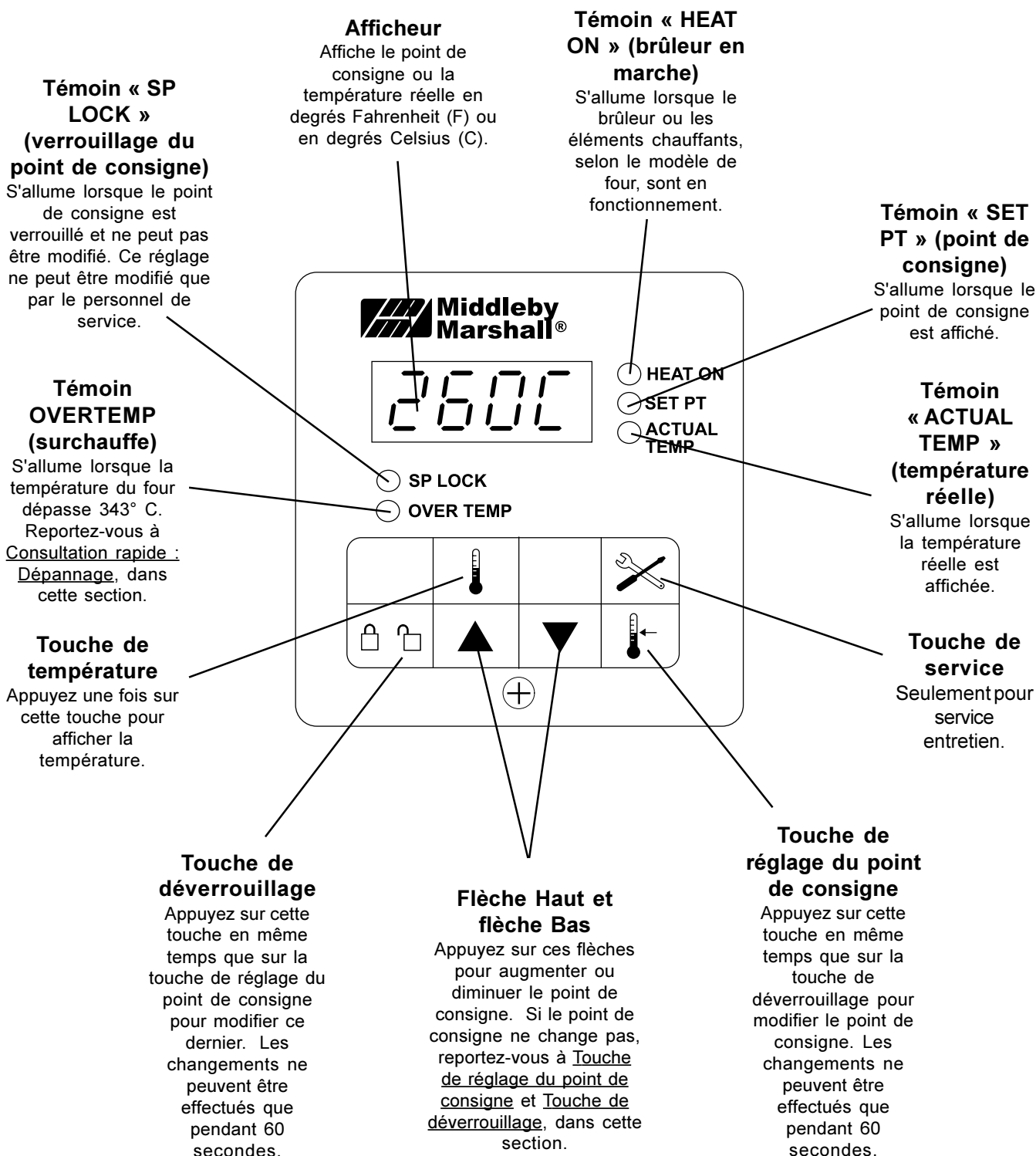
En cas de panne d'électricité, mettez toutes les commandes en position « OFF » (O), ouvrez la fenêtre du four, puis retirez les aliments du four. Après le rétablissement du courant, suivez la procédure de mise en service habituelle.

Fours à gaz : en cas de coupure de courant, le brûleur ne fonctionne pas et n'est pas alimenté en gaz. Ne pas tenter de faire fonctionner le four durant une panne d'électricité.




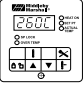
III. CONSULTATION RAPIDE : RÉGULATEURS DE TEMPÉRATURE NUMÉRIQUE

FRANÇAIS





IV. CONSULTATION RAPIDE : RÉOLUTION DE PROBLÈMES

SYMPTÔME	PROBLÈME	SOLUTION
 <p>Le témoin ● 2 s'éclaire alors que le four fonctionne normalement</p>	La température du four dépasse 316° C. Si le four reste allumé, la température peut atteindre 343° C et déclencher sa mise hors service.	<ul style="list-style-type: none"> Éteignez le four selon la <u>Procédure d'arrêt quotidienne</u>. Attendez que le four refroidisse. Quelque soit le temps requis pour le refroidissement du four, attendez AU MOINS CINQ MINUTES avant de redémarrer le four. Répétez la <u>Procédure de mise en service quotidienne</u>.
 <p>Le four s'éteint complètement pendant qu'il est en fonctionnement</p>	La température du four dépassait 343° C et le four a été éteint automatiquement.	<ul style="list-style-type: none"> Éteignez le four selon la <u>Procédure d'arrêt quotidienne</u>. Afin de déterminer et de corriger la cause du problème et d'éviter d'endommager le four, contactez votre technicien agréé par Middleby Marshall.
 <p>le témoin est allumé, le four ne chauffe pas</p>		
 <p>est affiché, le four ne chauffe pas</p>	Le four n'a pas atteint 93 °C moins de 15 minutes après la mise en marche, puis il a cessé de chauffer.	<ul style="list-style-type: none"> Mettez les commandes « BLOWER » (soufflerie) (☼) et « CONVEYOR » (transporteur) (↔) sur la position « OFF » (O). Attendez AU MOINS CINQ MINUTES avant de remettre le four en marche. Répétez la procédure quotidienne de mise en service. Appuyez à plusieurs reprises sur le bouton « RESET » (remise à zéro) (RESET) pour tenter d'allumer le brûleur. Si le brûleur ne s'allume pas dans les 15 minutes, le système passe en mode de verrouillage de sécurité, désactivant le bouton « RESET » (remise à zéro) (RESET). Dans ce cas, mettez les commandes « HEAT » (chaleur) (☼), « BLOWER » (soufflerie) (☼) et « CONVEYOR » (transporteur) (↔) en position « OFF » (O). Attendez AU MOINS CINQ MINUTES avant de remettre le four en marche. Répétez ensuite la procédure de mise en service quotidienne.
<p>L'interrupteur « RESET » (remise à zéro) (RESET) est allumé, le four ne chauffe pas (four à gaz)</p>	Le brûleur à gaz ne s'est pas allumé en moins de 90 secondes après que la commande « HEAT » (chaleur) (☼) a été mise en position « ON » (I).	
<p>Le four ne s'allume pas du tout</p>	Il se peut que le four ne soit pas alimenté en électricité ou que les commandes ne soient pas réglées correctement.	<ul style="list-style-type: none"> Assurez-vous que le disjoncteur/sectionneur à fusibles est sous tension. Assurez-vous que la commande « BLOWER » (soufflerie) (☼) est en position « ON » (I). Le brûleur ne peut être mis en fonction si les souffleries ne fonctionnent pas.
<p>Le four ne chauffe pas</p>	Il se peut que les commandes soient réglées de façon incorrecte.	<ul style="list-style-type: none"> Assurez-vous que le point de consigne est correctement réglé. Assurez-vous que la commande « BLOWER » (soufflerie) (☼) est en position « ON » (I). Si le four ne chauffe toujours pas, éteignez le four en suivant la <u>Procédure d'arrêt quotidienne</u>. Attendez AU MOINS CINQ MINUTES avant de remettre le four en marche. Répétez la <u>Procédure de mise en service quotidienne</u>. Assurez-vous que le point de consigne est supérieur à 93° C.
<p>Le four fonctionne mais peu ou pas d'air est soufflé par les conduits d'air</p>	Il se peut que les conduits d'air aient été remontés de façon incorrecte après le nettoyage. Il se peut que la courroie de soufflerie soit défectueuse.	<ul style="list-style-type: none"> Éteignez le four selon la <u>Procédure d'arrêt quotidienne</u>. Reportez-vous à la section 4, <u>Entretien</u>, pour connaître les directives concernant le réassemblage des conduits d'air. Éteignez le four selon la <u>Procédure d'arrêt quotidienne</u>. Contactez votre technicien agréé par Middleby Marshall afin de corriger la cause du problème.
<p>Le transporteur se déplace par mouvement saccadé ou ne se déplace pas du tout</p>	Il se peut que le transporteur soit coincé par un objet dans le four ou que la tension de la bande transporteuse ou de la chaîne d'entraînement du transporteur soit incorrecte.	<ul style="list-style-type: none"> Éteignez le four selon la <u>Procédure d'arrêt quotidienne</u>. Assurez-vous que le transporteur n'est pas coincé par un objet à l'intérieur du four. Assurez-vous que la chaîne d'entraînement du transporteur n'est pas trop serrée. Reportez-vous à la section 4, <u>Entretien</u>, pour connaître la marche à suivre pour vérifier la tension de la bande transporteuse.
<p>Les aliments sont trop cuits ou pas assez cuits</p>	Il se peut que les commandes soient réglées de façon incorrecte.	<ul style="list-style-type: none"> Assurez-vous que la température de consigne et les réglages du temps de cuisson sont corrects.

SI CES ÉTAPES NE RÉSOLVENT PAS LE PROBLÈME, CONTACTEZ VOTRE TECHNICIEN AGRÉÉ LOCAL DE MIDDLEBY MARSHALL. UN RÉPERTOIRE DE CENTRES DE SERVICE EST FOURNI AVEC VOTRE FOUR.

SECTION 4 - ENTRETIEN

AVERTISSEMENT

Avant d'effectuer QUELQUE tâche de nettoyage ou d'entretien QUE CE SOIT sur le four, effectuez la procédure suivante :

1. Éteignez le four et laissez-le refroidir. Ne procédez PAS à l'entretien du four s'il est chaud.
2. Mettez le(s) disjoncteur(s) de l'alimentation en électricité hors tension et débranchez l'alimentation en électricité du four.
3. S'il est nécessaire de déplacer un four à gaz pour le nettoyer ou pour procéder à son entretien, débranchez le raccordement d'alimentation en gaz avant de déplacer le four.

Une fois le nettoyage et l'entretien terminés :

1. Si le four a été déplacé pour l'entretien, remettez-le en place.
2. Pour les fours à gaz, rebranchez l'alimentation en gaz.
3. Rebranchez l'alimentation en électricité.
4. Pour les fours à gaz, ouvrez le robinet de sectionnement
5. Mettez le(s) disjoncteur(s) d'alimentation en électricité en fonction.
6. Effectuez la procédure de mise en service normale.

plein débit. Vérifiez l'étanchéité des raccords de canalisation de gaz à l'aide de produit d'essai d'étanchéité homologué ou de mousse de savon épaisse.

AVERTISSEMENT

Ce four présente des pièces mobiles et des éléments sous tension pouvant occasionner blessures et électrocution. Débranchez l'alimentation en électricité AVANT de commencer le démontage, le nettoyage ou l'entretien d'un four. Ne démontez ou ne nettoyez jamais un four pendant que la commande « BLOWER » (soufflerie) (☼) ou tout autre circuit du four est sous tension.

ATTENTION

Ne JAMAIS tenter de nettoyer le four au tuyau d'arrosage ou à l'aide d'un équipement de nettoyage à la vapeur sous pression. Pour éviter de détremper l'isolant du four, n'utilisez PAS de quantités excessives d'eau. N'utilisez PAS de nettoyant caustique pour four car il pourrait endommager les surfaces aluminées de la chambre de cuisson.

REMARQUE

TOUTE pièce de rechange exigeant l'accès à l'intérieur du four NE doit être remplacée QUE par un technicien agréé par Middleby Marshall. Il est fortement recommandé de confier les procédures d'entretien trimestrielles et semestrielles décrites dans cette section à un technicien agréé de Middleby Marshall UNIQUEMENT.

I. ENTRETIEN - QUOTIDIEN

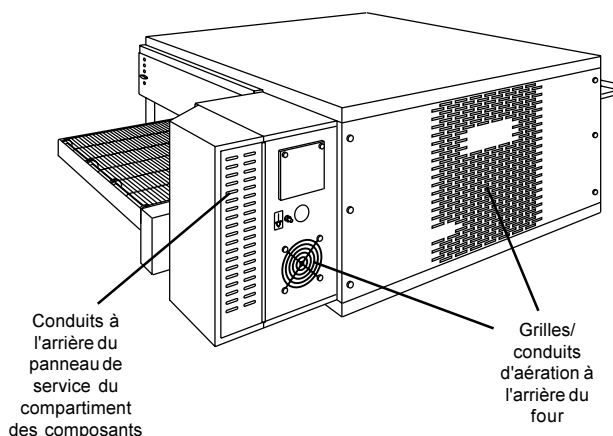
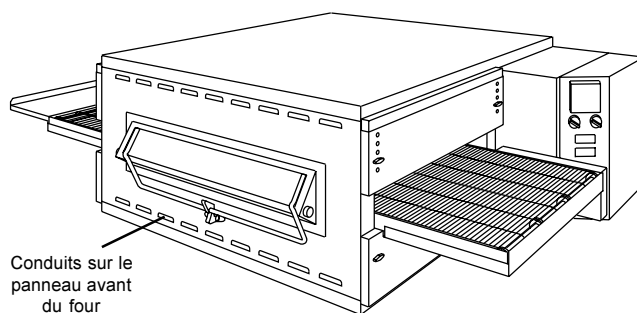
- A. Assurez-vous que le four est froid et que l'alimentation est débranchée, comme le décrit l'avertissement au début de cette section.
- B. Nettoyez TOUTES les grilles du four et les ouvertures de ventilation avec une brosse de nylon rigide. Reportez-vous à la figure 4-1 pour connaître l'emplacement des grilles et des ouvertures de ventilations.
- C. Nettoyez l'intérieur du four avec un chiffon doux et un détergent doux.
- D. Assurez-vous que TOUS les ventilateurs fonctionnent correctement.

ATTENTION

Si un ventilateur ne fonctionne par correctement, il doit être remplacé IMMÉDIATEMENT. Les composants internes du four peuvent être sérieusement endommagés si le four fonctionne sans ventilation adéquate.

- E. Nettoyez les bandes transporteuses à l'aide d'une brosse de nylon rigide. Il est plus facile d'accomplir cette tâche si vous laissez défiler le transporteur alors que vous êtes debout du côté d'où sortent les aliments. Balayez ensuite les miettes pendant que le transporteur se déplace.
- F. Retirez et nettoyez les plateaux à miettes. Assurez-vous de replacer les plateaux dans leur position initiale car ils NE sont PAS identiques. Reportez-vous à la Figure 2-11 (dans la section 2, Installation).
- G. Nettoyez la fenêtre (le cas échéant).

Figure 4-1 - Grilles et conduits d'aération



II. ENTRETIEN - MENSUEL

- A. Assurez-vous que le four est froid et que l'alimentation est débranchée, comme le décrit l'avertissement au début de cette section.
- B. Reportez-vous au point C, Installation du transporteur, de la section Installation de ce manuel. Enlevez ensuite les composants suivants du four :
- Plateau de sortie du transporteur
 - Plateaux à miettes
 - Carter de chaîne
 - Panneaux latéraux
 - Transporteur
- C. Faites glisser les conduits d'air et les plaques de protection hors du four (Figure 4-2). À MESURE QUE CHAQUE CONDUIT OU QUE CHAQUE PLAQUE EST ENLEVÉ(E), INSCRIVEZ UN « CODE D'EMPLACEMENT » AVEC UN FEUTRE afin de vous assurer que la réinstallation sera faite correctement.

Exemples de repère :

(Rangée du haut) **H1 H2 H3 H4**
 (Rangée du bas) **B1 B2 B3 B4**

- D. Démontez les conduits d'air. Voir Figure 4-3. À MESURE QUE CHAQUE CONDUIT EST DÉMONTÉ, INSCRIVEZ LE « CODE D'EMPLACEMENT » DU CONDUIT SUR CHACUNE DE SES TROIS PIÈCES. Ceci vous aidera à remonter les conduits d'air correctement.

ATTENTION

Tout remontage incorrect des conduits d'air aura une incidence négative sur la cuisson.

- E. Nettoyez les composants du conduit d'air et l'intérieur de la chambre de cuisson à l'aide d'un aspirateur et d'un chiffon humide. Pour les précautions de nettoyage, reportez-vous aux avertissements encadrés au début de cette section.
- F. Remontez les conduits d'air. Réinstallez-les ensuite dans le four en vous guidant sur le « code d'emplacement ».
- G. Installez les panneaux latéraux sur le four. Réinstallez ensuite le transporteur.
- H. Rattachez la chaîne d'entraînement. Remettez en place le carter de chaîne.
- I. Vérifiez la tension de la bande transporteuse du transporteur comme le montre la Figure 2-7 (dans la section 2, Installation). La bande transporteuse doit présenter un jeu de 25 à 50 mm. Si nécessaire, ajustez la tension de la bande comme indiqué au point C (Installation du transporteur) de la section Installation de ce manuel.
- J. Remplacez les plateaux à miettes et le plateau de sortie dans le four.

III. ENTRETIEN - TRIMESTRIEL

- A. Assurez-vous que le four est froid et que l'alimentation est débranchée, comme le décrit l'avertissement au début de cette section.
- B. Ouvrez le panneau de service du compartiment des composants. Aspirez l'intérieur du compartiment à l'aide d'un aspirateur d'atelier.
- C. Serrez toutes les vis de borne électrique.

Figure 4-2 - Dépose des conduits d'air et des plaques

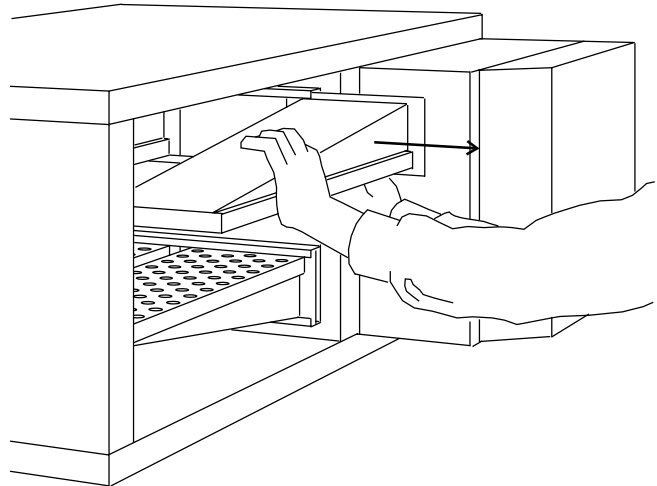
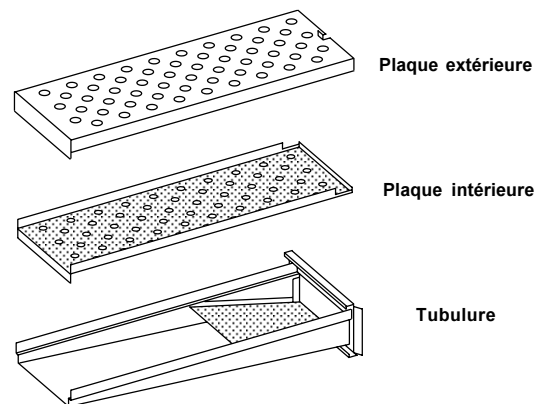


Figure 4-3 - Démontage des conduits d'air



D. Démontage et nettoyage d'une bande divisée

Dans le cas des fours à bande transporteuse divisée SEULEMENT, démontez, nettoyez et graissez les composants de l'arbre du transporteur comme décrit dans cette section.

Les transporteurs équipant les fours PS536 peuvent être de deux types différents. Chaque type de transporteur existe en configuration bande transporteuse divisée. Voir les Figures 4-4 et 4-5 pour déterminer le type de transporteur équipant votre four.

- Si le transporteur est du type 1, passez au point 1 de cette section, « Nettoyage d'un transporteur à bande divisée de type 1 ».
- Si le transporteur est du type 2, passez au point 2 de cette section, « Nettoyage d'un transporteur à bande divisée de type 2 ».

Figure 4-4 - Identification d'un transporteur de type 1

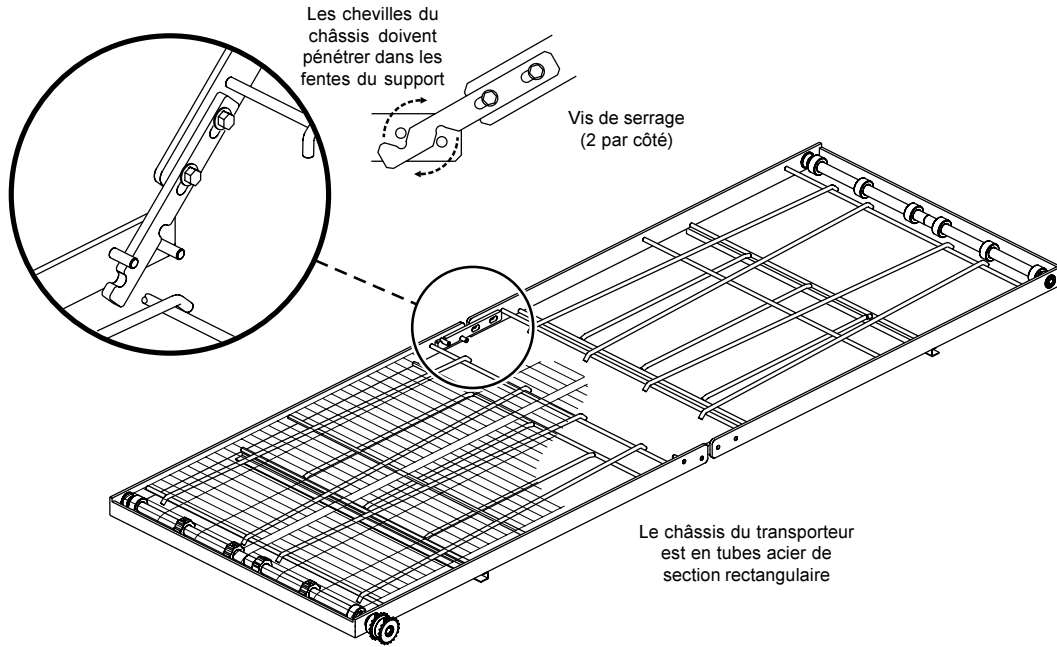
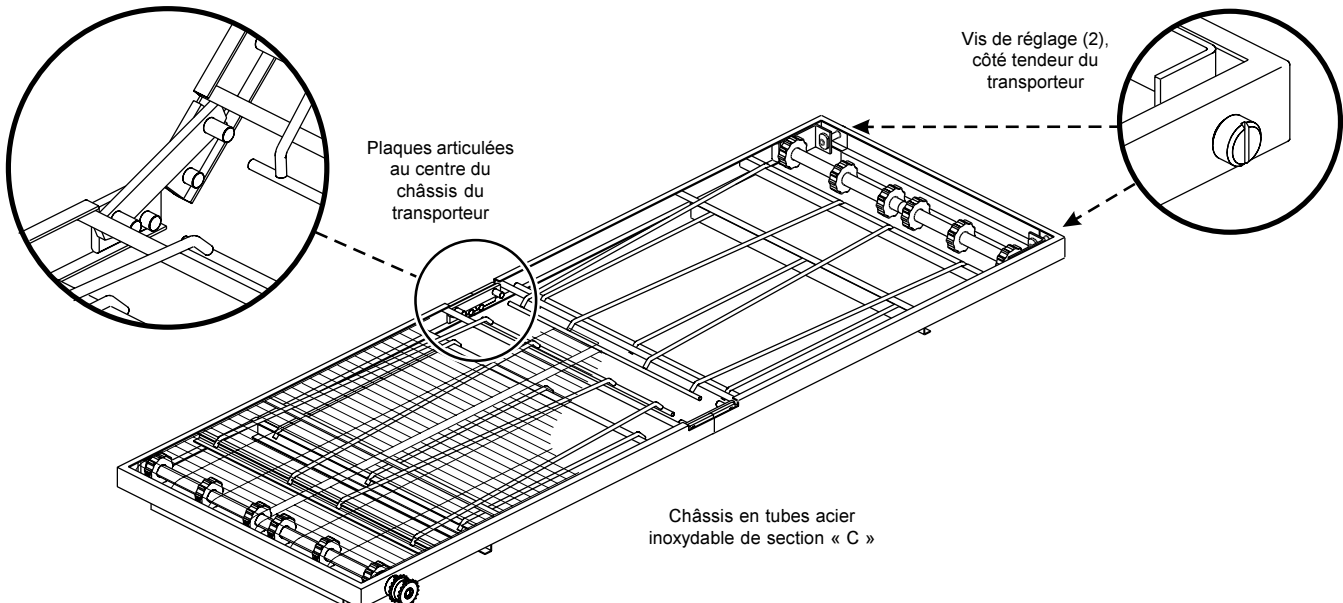


Figure 4-5 - Identification d'un transporteur de type 2



1. **Nettoyage d'un transporteur à bande divisée de type 1**

- a. Reportez-vous au point C, Installation du transporteur, de la section Installation de ce manuel. Enlevez ensuite les composants suivants du four :
 - Plateau de sortie du transporteur
 - Plateaux à miettes
 - Carter de chaîne
 - Panneaux latéraux
 - Transporteur
- b. Enlevez les maillons de chaque bande transporteuse. Faites ensuite rouler les bandes le long du transporteur afin de les retirer du châssis.
- c. Desserrez (N'ENLEVEZ PAS) les vis de blocage de la roue d'entraînement extérieure. Ensuite, faites glisser la roue d'entraînement hors de l'extrémité de l'arbre d'entraînement Reportez-vous à la Figure 4-6.
- d. Desserrez (N'ENLEVEZ PAS) les vis de blocage des quatre entretoises en acier (2 par arbre), ET des douze roues de la bande porteuse (6 par arbre).
- e. Sortez doucement les sections de l'arbre du châssis du transporteur, en retirant également les roues si nécessaire. Voir Figures 4-6 et 4-7.
- f. Séparez les sections de chaque arbre en les faisant glisser.
- g. Nettoyez à fond les composants de l'arbre à l'aide d'un chiffon. Puis graissez l'arbre à rallonge ET l'intérieur de l'arbre creux à l'aide d'un lubrifiant pour matériel alimentaire homologué. NE graissez PAS les arbres à l'aide de WD40 ou d'un produit semblable. Ceci pourrait les user prématurément.
- h. Faites glisser les arbres creux au-dessus des arbres à rallonge. Assurez-vous que la section creuse portant une roue d'entraînement est placée à l'extrémité de l'arbre d'entraînement.
- i. Faites glisser les arbres remontés dans le châssis du transporteur. Faites glisser les entretoises en acier et les roues de bande transporteuse sur les arbres lors de leur pose. Reportez-vous aux Figures 4-6 et 4-7.
- j. Après avoir aligné les arbres correctement, positionnez les entretoises en acier contre les extrémités des bagues du châssis du transporteur. Serrez les vis de réglage sur les entretoises afin de les maintenir en place. Laissez les roues de la bande transporteuse desserrées pour le moment.
- k. Remontez la roue d'entraînement extérieure. Serrez sa vis de réglage pour la maintenir en place.
- l. Pour réinstaller la bande transporteuse, reportez-vous à la partie C, Installation du transporteur, dans la section Installation de ce manuel. Pendant la réinstallation de la bande, positionnez les roues de la bande transporteuse.
- m. Après mise en place de la bande et positionnement correct des roues, serrez les vis de réglage afin de maintenir les roues en place.
- n. Réinstallez les panneaux latéraux et le transporteur dans le four.
- o. Remettez en place les chaînes d'entraînement. Remettez en place le carter de chaîne.
- p. Vérifiez la tension de la bande transporteuse, comme indiqué à la Figure 2-11 (section 2, Installation). La bande transporteuse doit présenter un jeu de 25 à 50 mm. Si nécessaire, ajustez la tension de la bande comme indiqué au point C (Installation du transporteur) de la section Installation de ce manuel.
- q. Remplacez les plateaux à miettes et le plateau de sortie dans le four. Passez ensuite directement au point E, « Courroie de soufflerie ».

Figure 4-6 - Démontage de l'arbre d'entraînement

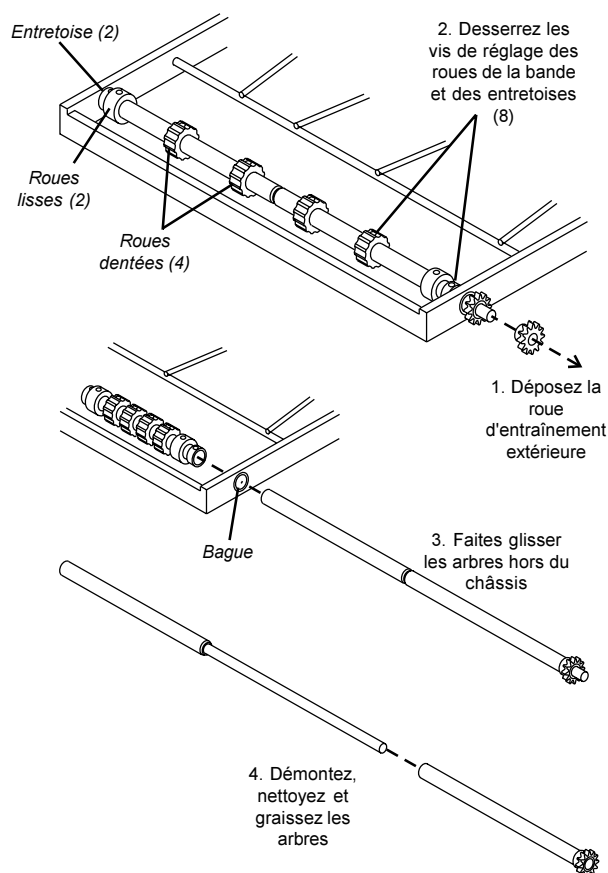
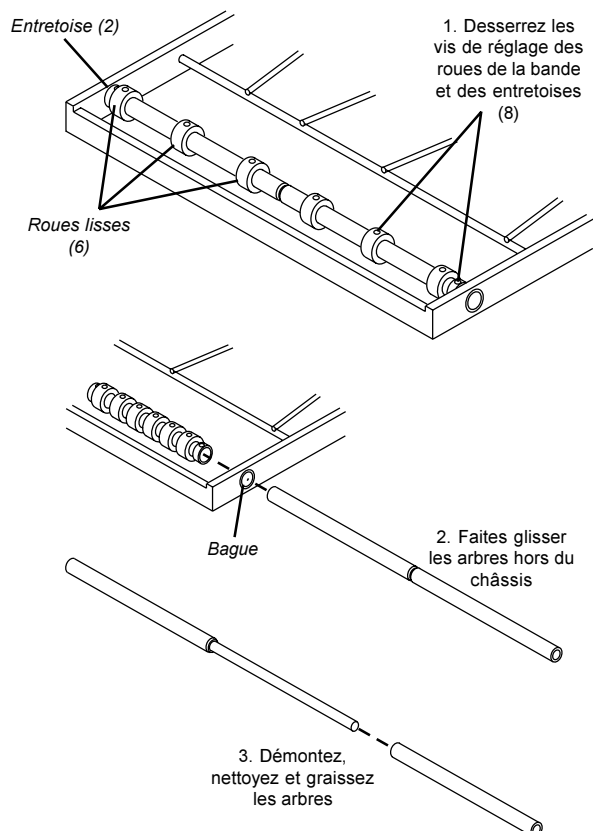


Figure 4-7 - Démontage de l'arbre porteur



1. **Nettoyage d'un transporteur à bande divisée de type 2**

- a. Reportez-vous au point C, Installation du transporteur, de la section Installation de ce manuel. Enlevez ensuite les composants suivants du four :
 - Plateau de sortie du transporteur
 - Plateaux à miettes
 - Carter de chaîne
 - Panneaux latéraux
 - Transporteur
- b. Enlevez les maillons de chaque bande transporteuse. Faites ensuite rouler les bandes le long du transporteur afin de les retirer du châssis.
- c. Enlevez les deux vis d'ajustement du transporteur qui se trouvent du côté de l'arbre porteur du cadre du transporteur (Figure 4-8).
- d. Retirez l'arbre porteur du transporteur.
- e. Séparez les deux sections de l'arbre porteur.
- f. Nettoyez minutieusement les arbres à l'aide d'un chiffon. Graissez ensuite l'arbre à rallonge et l'intérieur de l'arbre creux à l'aide d'un lubrifiant alimentaire. **NE graissez PAS** les arbres à l'aide de WD40 ou d'un produit semblable. Ceci pourrait les user prématurément.
- g. Avant de remonter les arbres dans le cadre du transporteur, assurez-vous qu'ils sont orientés correctement.
- h. Remontez l'arbre porteur dans le transporteur. Assurez-vous que la rondelle de bronze est en place entre les deux sections de l'arbre. Reportez-vous à la Figure 4-10.
- i. Remettez en place les vis de réglage du transporteur comme indiqué à la Figure 4-8. Pour permettre la réinstallation ultérieure de la bande transporteuse, ne serrez pas encore les vis.
- j. Desserrez la vis de blocage des deux côtés des roues d'entraînement. Retirez ensuite les roues de l'arbre.
- k. Desserrez la vis de blocage du collier de fixation, comme indiqué à la Figure 4-9.
- l. Poussez l'arbre d'entraînement en direction de la roue d'entraînement, puis soulevez-le pour le dégager du châssis du transporteur. Démontez ensuite et graissez les deux sections de l'arbre d'entraînement comme indiqué pour l'arbre porteur.
- m. Avant de remonter les arbres dans le châssis du transporteur, assurez-vous qu'ils sont orientés correctement.
- n. Remontez l'arbre d'entraînement dans le transporteur. Assurez-vous que l'entretoise de nylon est en place (voir Figure 4-10), et que la rondelle de bronze est en place entre les deux sections de l'arbre.
- o. Remontez les roues d'entraînement. Remontez les courroies et maillons du transporteur.
- p. Réinstallez les panneaux latéraux et le transporteur dans le four.
- q. Remettez en place les chaînes d'entraînement. Remettez en place le carter de chaîne.
- r. Vérifiez la tension de la bande transporteuse du transporteur, comme indiqué à la Figure 2-18 (section 2, Installation). La bande doit présenter un jeu d'environ 25 mm. Au besoin, vous pouvez ajuster la tension de la bande transporteuse en tournant les vis de réglage du transporteur.
- s. Remplacez les plateaux à miettes et le plateau de sortie dans le four. Passez ensuite directement au point E, « Courroie de soufflerie ».

Figure 4-8 - Arbre porteur de bande transporteuse divisée

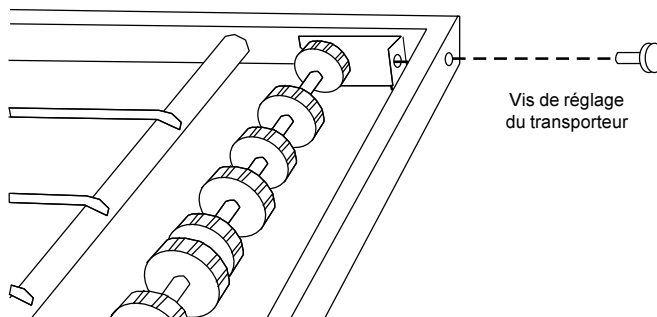


Figure 4-9 - Arbre d'entraînement de bande transporteuse divisée

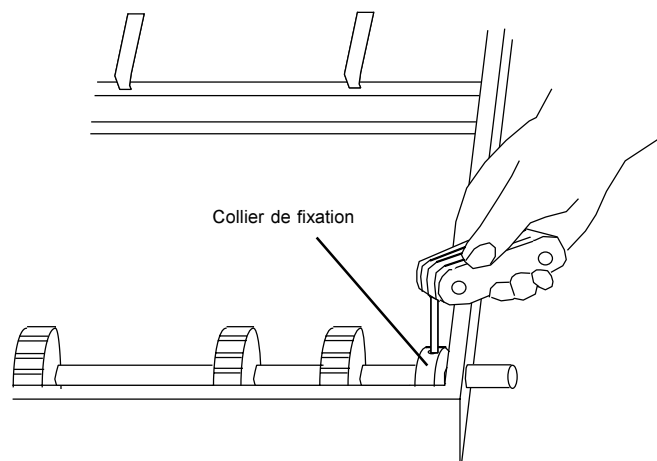
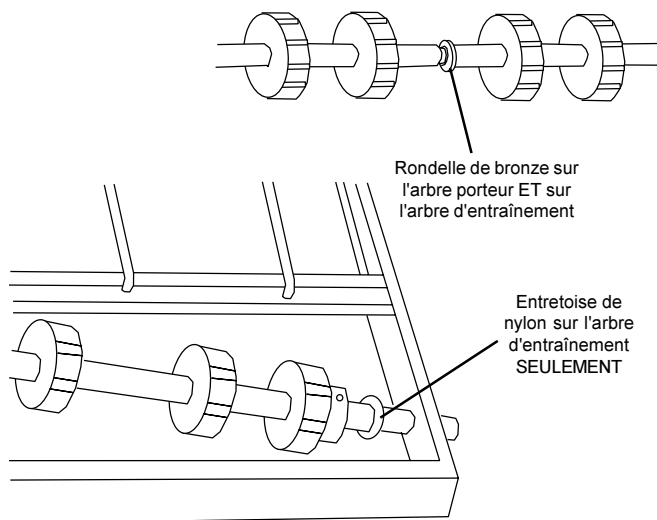


Figure 4-10 - Rondelle et entretoise



E. Courroie de soufflerie

1. Déposez les 6 vis comme illustré à la Figure 4-11. Puis, déposez le panneau arrière du four.
2. Vérifiez que chaque courroie de soufflerie présente le jeu voulu (6,4 mm) en son centre, et qu'elle ne présente ni fissures, ni usure excessive. Reportez-vous à la Figure 4-11. Une tension excessive de la courroie provoquera une défaillance prématurée des paliers et des vibrations éventuelles. Une bande desserrée peut également causer des vibrations.
3. Si nécessaire, réglez la tension de la courroie en desserrant les quatre boulons de montage du moteur. Repositionnez le moteur de manière à obtenir un jeu de 6,4 mm au centre de la bande, puis serrez les boulons de fixation du moteur.

F. Graissage des paliers de ventilateur de soufflerie

1. Utilisez un pistolet à graisse pour graisser les paliers du ventilateur principal de soufflerie, comme indiqué à la Figure 4-11.
Pour graisser les paliers :
 - Utilisez une graisse à savon de lithium de haute qualité NLGI n° 2 avec de l'huile minérale, telle que Middleby N/P 17110-0015.
 - Ajoutez lentement la graisse jusqu'à ce qu'une petite boule de graisse apparaisse aux joints. NE GRAISSEZ PAS TROP. Un graissage excessif peut endommager le palier.
2. Tournez à la main l'arbre de soufflerie en tirant sur la courroie pour purger la graisse. Essuyez l'excès de graisse.
3. Reposez le panneau arrière sur le four.

IV. ENTRETIEN - SEMESTRIEL

- A. Assurez-vous que le four est froid et que l'alimentation est débranchée, comme le décrit l'avertissement au début de cette section.
- B. Recherchez la présence d'usure excessive sur les balais du moteur d'entraînement du transporteur. Les balais doivent être remplacés si leur longueur est tombée en-dessous de 6,4 mm. Assurez-vous de remettre en place les balais exactement dans la même position.
- C. Vérifiez les bagues et les entretoises de l'arbre. Remplacez les composants s'ils sont usés.

V. KIT DE PIÈCES DE RECHANGE ESSENTIELLES - Vendu séparément. Reportez-vous à la Figure 4-12.

Article	Qté	N° de réf.	Description
1	1	44695	Moteur d'entraînement du transporteur avec dispositif de saisie
2	2	30153	Balais, moteur d'entraînement
3	1	37337	Kit, régulateur de vitesse du transporteur
4	1	33985	Kit, thermocouple
5	1	44687	Moteur, soufflerie
6	1	44685	Courroie, soufflerie
7	1	33983	Module de commande à limite supérieure, 230 V
8	1	97525	Ventilateur axial, 230 V
9	1	39530	Interrupteur de débit d'air, 230 V

FOURS ÉLECTRIQUES SEULEMENT :

10	1	44585	Relais et dissipateur thermique
11	3	44701	Fusible, 60 A
12	1	45281	Élément chauffant, 380 V, 8 kW
13	1	44783	Kit, régulateur de température numérique

FOURS À GAZ SEULEMENT :

14	1	36939	Kit, régulateur de température numérique
15	1	45668	Vanne de commande de gaz combinée
16	1	45669	Module d'allumage
17	1	45770	Allumeur
18	1	45771	Détecteur de flamme
19	1	31651	Panneau amplificateur

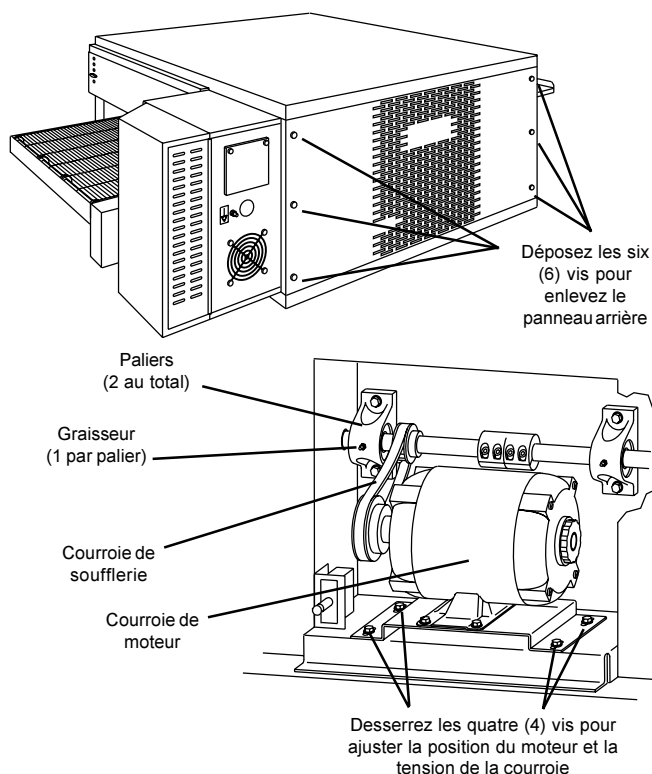
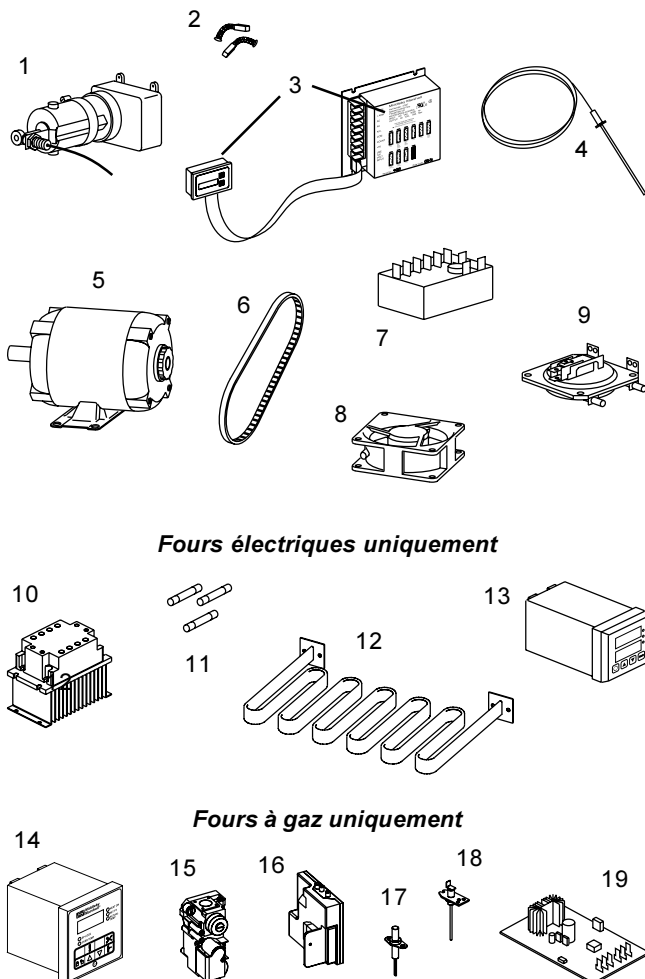
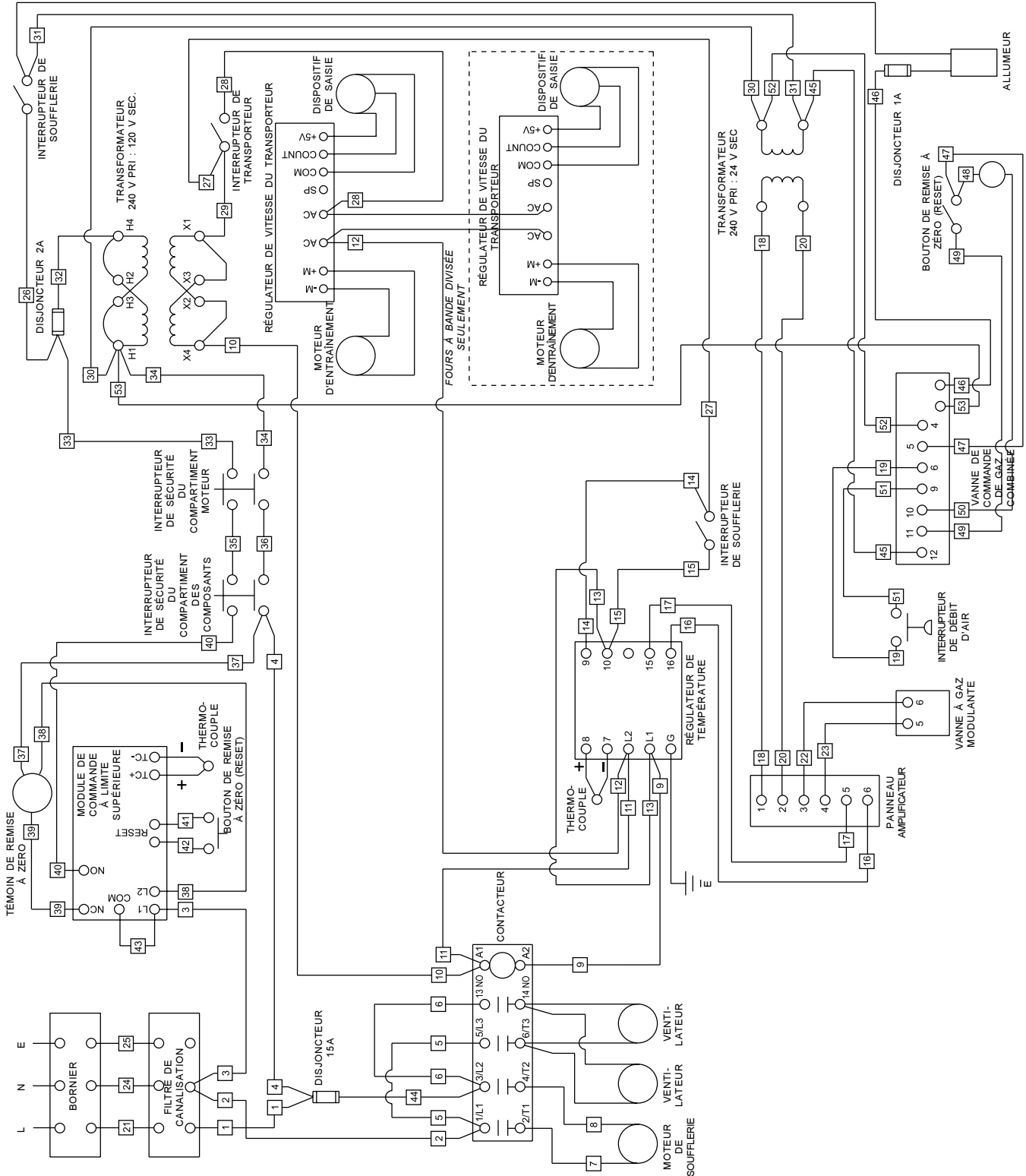
Figure 4-11 - Panneau de service arrière**Fig. 4-12 - Kit de pièces de rechange essentielles****Fours électriques uniquement****Fours à gaz uniquement**

Fig. 5-2 - Schéma de câblage, Four à gaz PS536
220/230 V, 50 Hz, 1 Ph (Europe)



ENGLISH
page 1

DEUTSCH
Seite 35

FRANÇAIS
page 69

ESPAÑOL
página 103

IMPORTANT
Le schéma de câblage s'appliquant à ce four est situé à l'intérieur du compartiment des composants.

Middleby Cooking Systems Group • 1400 Toastmaster Drive • Elgin, IL 60120 • USA • (847)741-3300 • Télécopieur (847)741-4406

Service d'assistance téléphonique 24 heures : 1-(800)-238-8444



www.middleby.com

