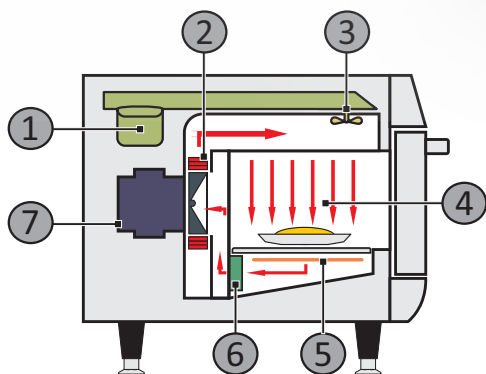


Copa Express Speed Oven



1. Magnétons
2. Resistance de L'air Pulsé
3. Stirrer
4. Air Pulsé à Grande Vitesse
5. Resistance Infrarouge
6. Convertisseur catalytique
7. Moto-ventilateur

PERFORMANCE

- Le Copa Express est indiqué pour la finition des aliments frais, réfrigérés ou congelés, avec d'excellents résultats en termes de goût, de visuel et de croustillant. La technologie de convection d'air par impact combinée au micro-ondes permet de cuire des aliments jusqu'à dix fois plus rapidement que les processus traditionnels.
- Le four à vitesse la plus compacte avec la plus grande capacité du marché. Sa structure compacte lui permet d'occuper moins de place dans l'établi. La Copa Express est la seule de la catégorie à accepter le format 1/2 du GN (325 mm x 265 mm).

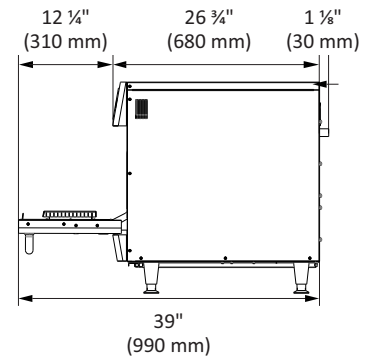
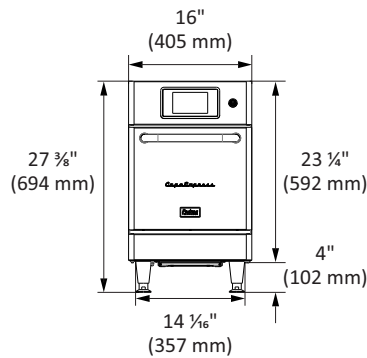
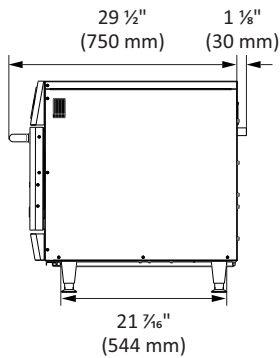
FONCTIONNALITÉS

- Jusqu'à 1024 recettes, avec 8 étapes chacune, divisées par 16 groupes.
- Port USB pour importer et/ou exporter des recettes.
- Appareil facile à nettoyer.
- Température réglable de 86F (30C) à 530F (276C).
- Interface utilisateur conviviale.
- Vitesse de l'air contrôlée indépendamment, micro-ondes et infrarouge.
- Construit en acier inoxydable AISI430 (extérieur) et AISI304 (intérieur).
- stainless steel.
- Ventless système avec filtre catalytique facilement amovible.
- Mode manuel pour la cuisson à la volée.
- Garantie - 1 an pièces et main d'oeuvre.

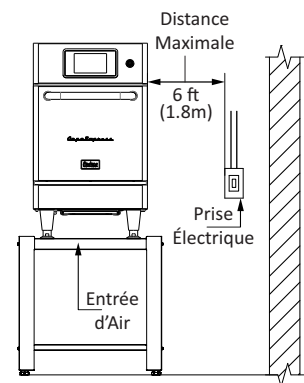
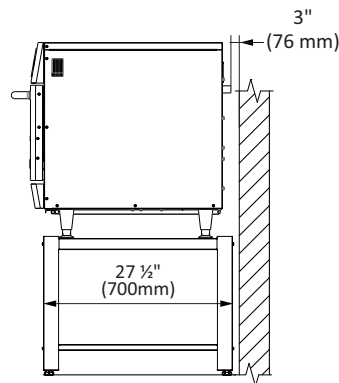
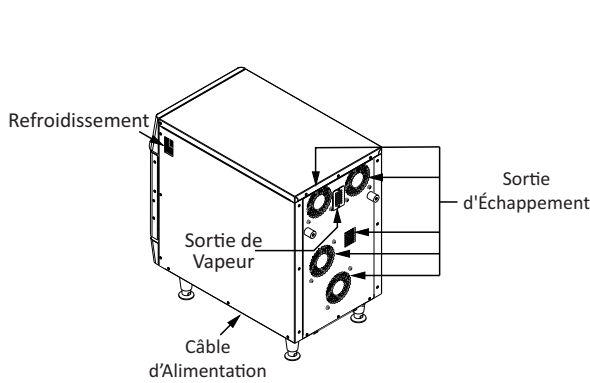
ACCESSOIRES INCLUS

- Pagaie, casserole en aluminium, clé USB

DIMENSIONS DU PRODUIT



INSTALLATION



SPECIFICATIONS ÉLECTRIQUES

Assurez-vous que les caractéristiques électriques du réseau dans le local soient conformes aux spécificités indiquées sur la plaque signalétique de l'appareil. La prise électrique doit être située au maximum à 1,8 m de l'appareil.

Cet appareil doit être correctement mis à la terre pour éviter les chocs électriques. Cet appareil est équipé d'une à che 3 broches. Cette che doit être connectée à une prise de courant correctement installée et mise à la terre. Dans le cas d'un court-circuit électrique, la mise à la terre appropriée réduit le risque de choc électrique en mettant à la terre le courant électrique. Le bâtiment électrique est la responsabilité du client.

Copa Express	Tension (V)	Phases	Fréq. (Hz)	Puiss. (kW)	Disj. (A)	Consom. (kWh)	Câble	Prise
Etats-Unis/ Canada	208	Single	60	6.2	30	4.3	3x10AWG	NEMA 6-30
	240	Single	60	6.9	30	4.8	3x10AWG	NEMA 6-30
Brésil	220	Single	60	6.6	32	4.6	3x4mm ²	32A (2P+T)
Amérique Latine	220	Single	60	6.6	32	4.6	3x4mm ²	32A (2P+T)
	230	Single	50	6.9	32	4.8	3x4mm ²	32A (2P+T)
L'Europe	230	Single	50	6.9	32	4.8	3x4mm ²	32A (2P+T)

INSTRUCTIONS GÉNÉRALES

Le four doit être installé sur une surface stable qui supporte la masse totale du four (174 lb / 79 kg).

Pour une ventilation adéquate, un espace minimum de 3" (76 mm) entre l'arrière du four et le mur est requis.

Ne bloquez pas les entrées d'air et les sorties situées en dessous et à l'arrière du four.

Il n'est pas recommandé que l'appareil soit positionné à proximité des plaques coup de feu, des friteuses, des plaques chauffantes et d'autres équipements qui libèrent de la graisse, des fumées et de la chaleur.

Le four doit être installé à un endroit plat et ventilé.

Une installation incorrecte peut annuler la garantie du four.

DIMENSIONS

Copa Express	Dimensions du Produit				Dimensions Embalé			
	Haut	Larg.	Prof.	Poids	Haut	Larg.	Prof.	Poids
	27 3/8" 694mm	16" 405mm	30 3/4" 780mm	174lbs 79kg	31 1/2" 800mm	16 3/4" 426mm	32" 813mm	220lb 100kg
Dimension de la Chambre	Capacité		Haut		Larg.		Prof.	
	0.61 cu.ft 17.5L		7 1/4" 183mm		13 1/4" 336mm		11 1/4" 287mm	
Distance des parois	Côté Gauche		Arrière		Côté Droit			
	1" 25mm		0" 0mm		1" 25mm			