

Modèles C810 et C812

Grils à soulèvement automatique

Traduit à partir des consignes originales d'utilisation

073523FM



**15/09/10 (Parution originale)
(Mise à jour 11/17/11)**

Remplir cette page et l'utiliser comme guide de référence rapide, lors des besoins de service :

Distributeur Taylor : _____

Adresse : _____

Téléphone : _____

Entretien : _____

Pièces : _____

Date de l'installation : _____

Informations situées sur la plaque de données :

Numéro du modèle : _____

Numéro de série : _____

Spécifications électriques : Tension _____ Cycle _____

Phase _____

Capacité maximale de fusible : _____ A

Courant admissible minimal : _____ A

Numéro de pièce : _____

© Septembre 2010 Taylor
Tous droits réservés
073523FM



Le nom Taylor et le dessin de la couronne sont des marques de commerce enregistrées aux États-Unis et dans d'autres pays.

Taylor Company
750 N. Blackhawk Blvd.
Rockton, IL 61072
États-Unis

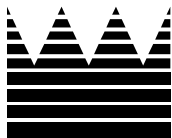


Table des matières

Section 1	À l'installateur	1
	Sécurité de l'installateur	1
	Préparation du site	1
	Branchements électriques	1
	Installation	2
	Installation du kit de câbles	2
	Ventilation et espacement	2
	Récipient de récupération de graisse	2
Section 2	À l'opérateur	3
Section 3	Sécurité	4
Section 4	Identification des pièces pour l'opérateur	6
	Dessin éclaté du C810	6
	Dessin éclaté du C812	7
	Accessoires	8
Section 5	Important : à l'opérateur	9

Section 6	Procédures de fonctionnement	10
	Procédures d'ouverture journalière	10
	Charger les articles de menu du restaurant sur la clé USB	16
	Charger les articles de menu à partir de la clé USB	17
	Procédures de fonctionnement	19
	Procédures de nettoyage journalier	21
Section 7	Guide de dépannage	29

Remarque : les efforts constants de la recherche entraînent des améliorations régulières ; les informations fournies dans ce manuel sont donc sujettes à modifications, sans préavis.

Remarque : seules les consignes provenant de l'usine et les traductions autorisées de ces consignes sont considérées comme étant les consignes originales.

© Septembre 2010 Taylor (parution originale)
(mise à jour : novembre 2011)
Tous droits réservés
073523FM



Le nom Taylor et le dessin de la couronne sont des marques de commerce enregistrées aux États-Unis et dans d'autres pays.

Taylor Company
750 N. Blackhawk Blvd.
Rockton, IL 61072
États-Unis

Ce qui suit reflète les consignes générales d'installation. Pour tous les détails d'installation, veuillez vous reporter à la carte de contrôle.

Sécurité de l'installateur



Dans les différentes régions du monde, l'unité doit être installée conformément aux codes locaux en vigueur. Veuillez contacter les autorités locales pour toute question.

Il faudra faire particulièrement attention à respecter toutes les pratiques de sécurité de base, pendant l'installation et les activités d'entretien liées à l'installation et à l'entretien de l'équipement Taylor.

- L'installation et les réparations de cette unité doivent uniquement être effectuées par le personnel de service autorisé de Taylor.
- Le personnel de service autorisé doit consulter la norme OSHA 29CFR1910.147 ou le code en vigueur de la région, afin de connaître les normes industrielles concernant les procédures de verrouillage/étiquetage, avant de commencer toute installation ou réparation.
- Le personnel de service autorisé doit s'assurer de disposer de l'équipement de protection individuelle approprié et de bien le porter lorsque c'est nécessaire, pendant l'installation et l'entretien.
- Le personnel de service autorisé doit retirer tout bijou en métal, toute bague et montre avant de travailler sur l'équipement électrique.



La ou les alimentations principales en électricité de l'unité doivent être débranchées avant que toute réparation ne soit effectuée. Le non-respect de cette consigne risque d'entraîner des blessures ou même la mort par choc électrique ou du fait de pièces dangereuses en mouvement, ainsi qu'un mauvais fonctionnement de l'unité ou son endommagement.

Remarque : toutes les réparations doivent être effectuées par un technicien de service autorisé par Taylor.



Cette unité comporte beaucoup d'angles aigus qui peuvent provoquer des blessures graves.

Préparation du site

Inspecter la zone où l'unité sera installée, avant de déballer l'unité. S'assurer que tous les dangers possibles pour l'utilisateur et pour l'équipement ont été éliminés.

Branchements électriques

Le gril est fourni avec deux cordons d'alimentation électrique. Vérifier la plaque de données du gril pour les spécifications de tension, de cycle, de phase et les spécifications électriques. Consulter le schéma de câblage fourni à l'intérieur de la trappe de protection du panneau de commande à l'avant du gril pour prendre connaissance des branchements électriques adéquats. Le branchement électrique se situe derrière la protection de la ligne d'accès, à l'avant du gril.

Aux États-Unis, cette unité est conçue pour être installée conformément au code électrique national (National Electrical Code, soit NEC), ANSI/NFPA 70-1987. Le but du code NEC est la protection physique des personnes et du matériel contre tout risque provenant de l'utilisation de l'électricité. Ce code comprend des dispositions qui sont considérées comme nécessaires pour la sécurité. En cas de respect des consignes et d'entretien adéquat, l'installation sera essentiellement sans danger !

Dans toutes les autres régions du monde, l'unité doit être installée conformément aux codes locaux en vigueur. Veuillez contacter les autorités locales.

Il faudra choisir le calibre de fil et le dispositif de protection contre les surintensités du circuit de dérivation de manière appropriée, en fonction des informations de l'étiquette de données et conformément à la section 14-100(e)(i) du CEC, partie I 2006.



RESPECTER LES CODES ÉLECTRIQUES LOCAUX !



ATTENTION : CETTE MACHINE DOIT ÊTRE RELIÉE À LA TERRE CORRECTEMENT ! LE MANQUEMENT À CETTE CONSIGNE RISQUE D'ENTRAÎNER DE GRAVES BLESSURES DUES À UN CHOC ÉLECTRIQUE.



Cette unité comporte une cosse équipotentielle de mise à la terre qui doit être connectée correctement à l'arrière du cadre, par l'installateur autorisé. Le lieu de l'installation est indiqué par le symbole de liaison équipotentielle (5021 de CEI 60417-1), situé à la fois sur le panneau amovible et sur le cadre de l'unité.



- Les appareils stationnaires qui ne comportent ni cordon électrique, ni fiche, ni autre dispositif permettant de débrancher l'appareil de l'alimentation en électricité doivent comporter un appareil de sectionnement omnipolaire avec un intervalle de contact d'au moins 3 mm, sur l'installation externe.
- Les dispositifs qui sont connectés en permanence à une filerie fixe et pour lesquels les courants de fuite pourront dépasser les 10 mA, en particulier lorsqu'ils sont déconnectés ou non-utilisés pendant des périodes de temps prolongées ou pendant l'installation initiale, devront comporter des dispositifs de protection tels qu'un disjoncteur de fuite à la terre (GFI), qui devra être installé par le personnel autorisé, suivant les codes locaux, afin d'éviter les fuites de courant.
- Les cordons électriques utilisés avec cette unité doivent être résistants aux huiles, comporter une gaine flexible et être au moins de la taille d'un cordon en polychloroprène ou autre cordon ordinaire synthétique au revêtement en élastomère équivalent (désignation de code 60245 CEI 57). Ils doivent être installés avec l'ancrage de cordon approprié, afin d'éviter que les conducteurs soient contraints ou tordus aux bornes, ainsi que pour protéger l'isolation des conducteurs de toute abrasion.

Installation

Cette machine ne doit être utilisée qu'à l'intérieur.



NE PAS installer la machine dans une zone où on risque d'utiliser un jet d'eau pour nettoyer ou rincer la machine. Le manquement à cette consigne risquerait d'entraîner un choc électrique grave.



Le gril doit être installé sur une surface plane. Le manquement à cette consigne risquerait d'entraîner des blessures ou un endommagement du matériel.

Installation du kit de câbles

Si l'unité est branchée en permanence, il faut installer le kit de câbles. Utiliser un tube protecteur souple lors de l'installation de l'appareil.

Ventilation et espacement

Pour garantir son bon fonctionnement, cet appareil doit être installé de façon à ce que les produits de la combustion soient évacués de façon efficace.



Ne rien placer sur le gril, après la mise en service. Le manquement à cette consigne représente un risque d'incendie.

Récipient de récupération de graisse

Si le gril n'a pas été équipé de récipients de récupération de la graisse à l'usine, le restaurant doit fournir les récipients appropriés, selon les exigences relatives à la norme NSF 4.

Le gril que vous avez acheté a été conçu et fabriqué dans le plus grand soin, de façon à vous garantir un fonctionnement sûr.

Ce gril, lorsqu'il est utilisé et entretenu correctement, donnera un produit de qualité uniforme. Comme pour tout autre produit mécanique, le nettoyage et l'entretien sont nécessaires. Si les procédures de fonctionnement décrites dans ce manuel sont respectées à la lettre, le soin et l'attention requis seront minimaux.

Il faudra lire ce Manuel de l'opérateur avant de faire fonctionner la machine et d'effectuer toute opération d'entretien.

Il est fortement recommandé que tout le personnel responsable du fonctionnement et du nettoyage de la machine lise ces procédures et soit formé correctement, afin d'éviter tout malentendu.

En cas de besoin d'assistance technique, veuillez contacter votre distributeur Taylor autorisé local.

Remarque : la garantie n'est valide que si les pièces sont des pièces autorisées par Taylor, achetées chez un distributeur Taylor autorisé et si le travail d'entretien requis est effectué par un technicien de service Taylor autorisé. Taylor se réserve le droit de refuser les réclamations de garantie sur le matériel ou sur les pièces dans le cas où un fluide frigorigène ou des pièces non-approuvés auraient été utilisés dans l'unité, ou si des modifications du système ont été effectuées sans respect pour les recommandations d'usine ou bien s'il est déterminé que la déficience est le résultat d'une négligence ou d'un abus.

Remarque : les efforts constants de la recherche entraînent des améliorations régulières ; les informations fournies dans ce manuel sont donc sujettes à modifications, sans préavis.



Si ce produit comporte le symbole de la benne roulante barrée, cela signifie que le produit est conforme à la directive UE, ainsi qu'à d'autres réglementations similaires en vigueur depuis le 13 août 2005. Par conséquent, il faudra s'en débarrasser séparément, après utilisation finale ; il ne sera pas possible de le jeter parmi d'autres ordures ménagères non-triées.

Il relève de la responsabilité de l'utilisateur de déposer le produit sur le lieu de collecte approprié, selon les spécifications des réglementations locales.

Pour davantage d'informations en ce qui concerne les réglementations locales en vigueur, veuillez contacter votre mairie et/ou votre distributeur local.

Taylor Company prend très au sérieux la sécurité de l'opérateur lors de ses contacts avec le grill et ses pièces. Taylor a fait des efforts considérables de conception et de fabrication de fonctionnalités de sécurité intégrées, à la fois pour votre protection et celle du réparateur. Par exemple, des étiquettes d'avertissement sont désormais présentes sur le grill pour indiquer encore une fois les précautions de sécurité à l'opérateur.



IMPORTANT – le non-respect des précautions de sécurité suivantes risque d'entraîner des blessures graves, voire fatales. Le non-respect de ces avertissements risque également de causer un endommagement de la machine et de ses composants. L'endommagement de composants entraînera des frais de remplacement des pièces et de service de réparation.

Pour utiliser en sécurité :



NE PAS utiliser le grill sans avoir lu le présent manuel de l'opérateur. Ce manuel doit être conservé en lieu sûr, pour pouvoir s'y reporter plus tard.

Selon CEI60335-1, et ses normes de la partie 2, « cet appareil doit être uniquement utilisé par du personnel formé. Il n'est pas fait pour être utilisé par des enfants ou des personnes dont les capacités physiques, sensorielles ou mentales sont réduites, ou par des personnes manquant d'expérience ou de connaissances, à moins qu'une personne responsable de leur sécurité les supervise et leur donne des consignes sur l'utilisation de l'appareil. »



Ne pas respecter les consignes décrites ci-dessous pourra avoir pour conséquence des blessures graves, voire la mort par électrocution :




- **NE PAS** utiliser le grill sans qu'il soit correctement relié à la terre.
- **NE PAS** chercher à effectuer de réparation, sans que l'alimentation électrique du grill ait été déconnectée. (Ceci doit être effectué par un technicien de service autorisé.)
- **NE PAS** faire fonctionner le grill à moins que tous les panneaux de service soient retenus par des vis.

- Les appareils stationnaires qui ne comportent ni cordon électrique, ni fiche, ni autre dispositif permettant de débrancher l'appareil de l'alimentation en électricité doivent comporter un appareil de sectionnement omnipolaire, avec un intervalle de contact d'au moins 3 mm, sur l'installation externe.
- Les dispositifs qui sont connectés en permanence à une filerie fixe et pour lesquels les courants de fuite pourront dépasser les 10 mA, en particulier lorsqu'ils sont déconnectés ou non-utilisés pendant des périodes de temps prolongées ou pendant l'installation initiale, devront comporter des dispositifs de protection tels qu'un disjoncteur de fuite à la terre (GFI) qui devra être installé par le personnel autorisé, suivant les codes locaux, afin d'éviter les fuites de courant.
- Les cordons électriques utilisés avec cette unité doivent être résistants aux huiles, comporter une gaine flexible et être au moins de la taille d'un cordon en polychloroprène ou autre cordon ordinaire synthétique au revêtement en élastomère équivalent (désignation de code 60245 CEI 57). Ils doivent être installés avec l'ancrage de cordon approprié, afin d'éviter que les conducteurs soient contraints ou tordus aux bornes, ainsi que pour protéger l'isolation des conducteurs de toute abrasion.






IMPORTANT : NE PAS utiliser de jet d'eau ni pulvériser de quantité d'eau excessive sur le grill ou à proximité du grill. Le manquement à cette consigne risque d'entraîner un choc électrique grave et un endommagement permanent des pièces électriques et mécaniques internes.

Le manquement à cette consigne risque d'entraîner :

-  un choc électrique grave
-  des brûlures dues à la vapeur brûlante
-  une accumulation de liquide à l'intérieur du grill et la destruction de composants électriques.



NE PAS utiliser d'eau froide ni de glace pour refroidir la plaque supérieure ou la surface de cuisson inférieure. Le manquement à cette consigne risque d'entraîner :

-  un choc électrique grave
-  des brûlures dues à la vapeur brûlante
-  une accumulation de liquide à l'intérieur du gril et la destruction de composants électriques.



Ne pas respecter les consignes décrites ci-dessous risque d'entraîner des brûlures graves du fait des températures élevées :

- **NE PAS** préparer ni retirer de produit, sans disposer de l'équipement nécessaire.
- **NE PAS** autoriser de personnel non-formé à utiliser ce gril.
- **FAIRE PREUVE DE BEAUCOUP DE PRÉCAUTIONS** lors du nettoyage du gril.



Le gril doit toujours être à une distance appropriée de tout matériau combustible. Le manquement à cette consigne pourra entraîner un risque d'incendie.



Bien se protéger les yeux, les poumons et autres parties du corps de tout danger possible lors de l'utilisation de nettoyant chimique. Le manquement à cette consigne risque d'entraîner des brûlures dues à des produits chimiques.



NE PAS utiliser d'abrasif ou de nettoyant autre que les nettoyants et dégraissants approuvés pour la restauration. Le manquement à cette consigne risque de causer des problèmes de santé du consommateur et également un endommagement des surfaces du gril.



Le gril doit être installé sur une surface plane. Le manquement à cette consigne risquerait d'entraîner des blessures ou un endommagement du matériel.



Le gril doit être éloigné du mur, pour être nettoyé correctement. Détacher la sangle du gril ; elle se situe sur le panneau arrière de l'unité. Pour remettre le gril à sa place d'origine, faire preuve de beaucoup de précautions et le pousser lentement et uniformément, jusqu'à ce qu'il retrouve sa place. Le manquement à cette consigne risque de provoquer un renversement du gril et un endommagement grave du matériel ou de provoquer des blessures.



PRÊTER ATTENTION à toutes les étiquettes d'avertissement fixées sur le gril, qui reconfirment les précautions de sécurité à l'opérateur.

Cet appareil a été fabriqué aux États-Unis et les dimensions des composants sont données à l'américaine. Toutes les conversions au système métrique sont approximatives et variables.

NIVEAU SONORE : la propagation de bruit aérien ne dépasse pas 70 dB(A), lorsqu'elle est mesurée à une distance d'un mètre de la surface de l'appareil et à une hauteur de 1,6 mètre du sol.

Ces consignes s'appliquent uniquement si le symbole du code du pays est présent sur l'appareil. Si le symbole n'apparaît pas sur l'appareil, consulter les notes techniques qui donnent les consignes nécessaires d'adaptation de l'appareil aux conditions d'utilisation dans le pays voulu.



Si ce produit comporte le symbole de la benne roulante barrée, cela signifie que le produit est conforme à la directive UE, ainsi qu'à d'autres réglementations similaires en vigueur depuis le 13 août 2005. Par conséquent, il faudra s'en débarrasser séparément, après utilisation finale ; il ne sera pas possible de le jeter parmi d'autres ordures ménagères non-triées.

Il relève de la responsabilité de l'utilisateur de déposer le produit sur le lieu de collecte approprié, selon les spécifications des réglementations locales.

Pour davantage d'informations en ce qui concerne les réglementations locales en vigueur, veuillez contacter votre mairie et/ou votre distributeur local.

Section 4 Identification des pièces pour l'opérateur

Dessin éclaté du C810

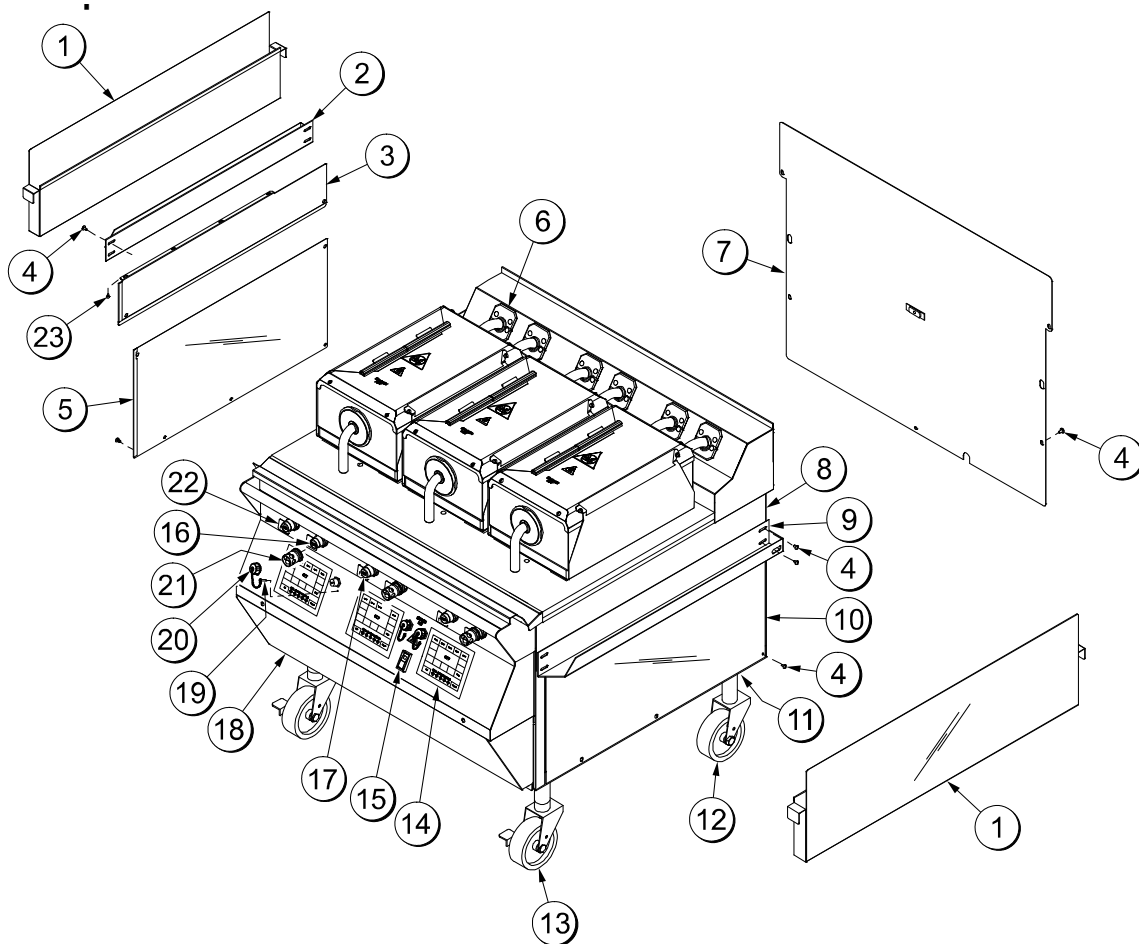


Figure 1

ARTICLE	DESCRIPTION	N° PIÈCE
1	RÉCIPIENTA.-GRAISSE	X73944
2	GLISSIÈRE-RÉCIPIENT DE GRAISSE *GAUCHE	069936
3	PANNEAU-LATÉRAL-SUPÉRIEUR *GAUCHE	073990
4	VIS-10-32X3/8 TRUS À FENTE	024298
5	PANNEAU-LATÉRAL-INFÉRIEUR-*GAUCHE	073992
*6	KIT A.-DÉFLECTEUR DE GRAISSE	X78330-SER
7	PANNEAU A.-SERVICE ARRIÈRE	X73995
8	PANNEAU-LATÉRAL-SUPÉRIEUR *DROIT	073989
9	GLISSIÈRE-RÉCIPIENT DE GRAISSE *DROITE	069935
10	PANNEAU-LATÉRAL-INFÉRIEUR-*DROIT	073991
11	CONTRE-ÉCROU 1 1/2-12 ACIER	073594
12	ROULETTE-5 po. TIGE 7-5/8	078377

ARTICLE	DESCRIPTION	N° PIÈCE
13	ROULETTE-GRIL 5 po VERROUILLAGE	073240
14	KIT A.-COMMANDE GRIL	X73474-SER
15	COMMUTATEUR-BASCULE-BIPOLAIRE-UNIDIRECTIONNEL-10A	076989-WP
16	BOUTON-OPÉRATEUR-NOIR	076012
17	BOUTON-OPÉRATEUR-ROUGE	076011
18	PANNEAU A. -AVANT INFÉRIEUR	X73979
19	VIS 4-40 X 5/8	039508
20	CAPUCHON A. USB	073809
**21	VERRE-PROTECTEUR	075288
**22	ÉTIQUETTE-PANNEAU DE COMMANDE	075699SYM3
23	VIS 10-32 X 3/8	039381

* 1 KIT PAR PLAQUE

**MODÈLES INTERNATIONAUX UNIQUEMENT

Dessin éclaté du C812

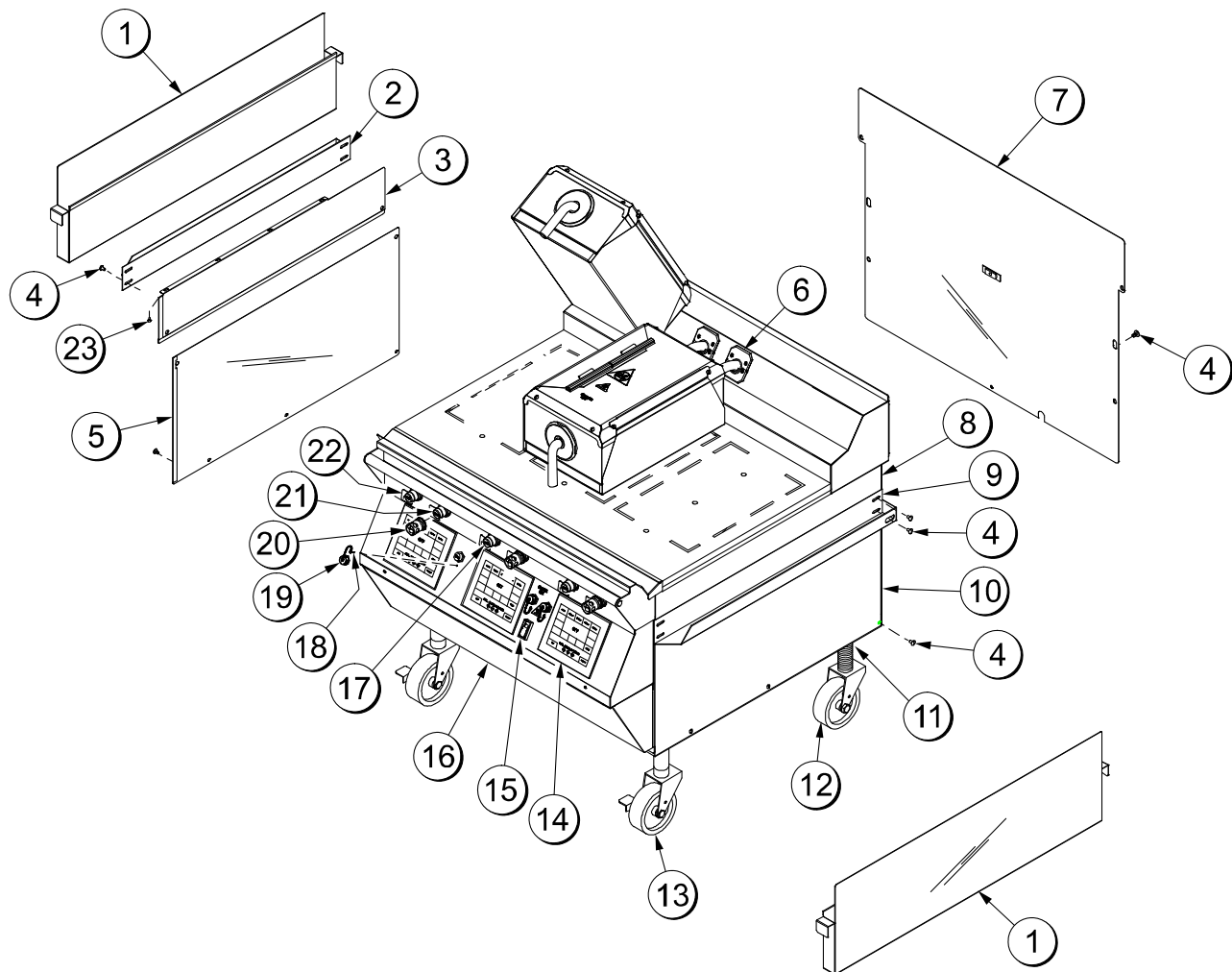


Figure 2

ARTICLE	DESCRIPTION	N° PIÈCE
1	RÉCIPIENTA.-GRAISSE	X73944
2	GLISSIÈRE-RÉCIPIENT DE GRAISSE *GAUCHE	069936
3	PANNEAU-LATÉRAL-SUPÉRIEUR *GAUCHE	073990
4	VIS-10-32X3/8 TRUS À FENTE	024298
5	PANNEAU-LATÉRAL-INFÉRIEUR-*GAUCHE	073992
*6	KIT A.-DÉFLECTEUR DE GRAISSE	X78330-SER
7	PANNEAU A.-SERVICE ARRIÈRE	X73995
8	PANNEAU-LATÉRAL-SUPÉRIEUR *DROIT	073989
9	GLISSIÈRE-RÉCIPIENT DE GRAISSE *DROITE	069935
10	PANNEAU-LATÉRAL-INFÉRIEUR-*DROIT	073991
11	CONTRE-ÉCROU 1 1/2-12 ACIER	073594
12	ROULETTE-5 po. TIGE 7-5/8	078377

ARTICLE	DESCRIPTION	N° PIÈCE
13	ROULETTE-GRIL 5 po VERROUILLAGE	073240
14	KIT A.-COMMANDE GRIL	X73474-SER
15	COMMUTATEUR-BASCULE-BIPOLAIRE-UNIDIRECTIONNEL-10A	076989-WP
16	PANNEAU A. -AVANT INFÉRIEUR	X73979
17	BOUTON-OPÉRATEUR-ROUGE	076011
18	VIS -4-40 X 5/8 RONDE À FENTE	039508
19	CAPUCHON A.-USB	073809
**20	VERRE-PROTECTEUR	075288
21	BOUTON-OPÉRATEUR-NOIR	076012
**22	ÉTIQUETTE-PANNEAU DE COMMANDE	075699SYM3
23	VIS 10-32 X 3/8	039381

* 1 KIT PAR PLAQUE

**MODÈLES INTERNATIONAUX UNIQUEMENT

Accessoires

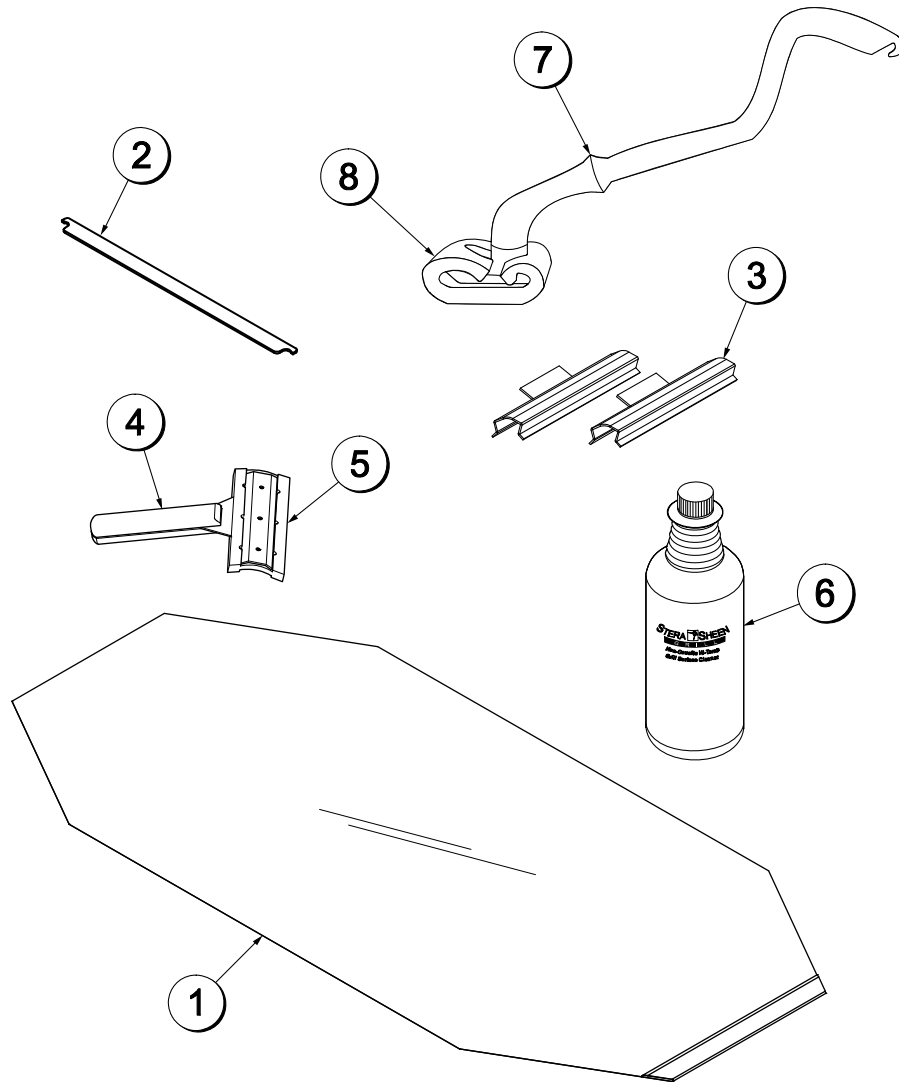


Figure 3

ARTICLE	DESCRIPTION	N° PIÈCE
1	FEUILLE-PROTECTION (BOÎTE 9)	073442
*2	DISPOSITIF DE RETENUE-FEUILLE DE PROTECTION (BARRE DE RETENUE)	072845
**3	ÉPINGLE-FEUILLE DE PROTECTION AVEC TAQUET	072673
4	RACLOIR-ROULEAU TEFLON	075887

ARTICLE	DESCRIPTION	N° PIÈCE
5	BANDE-REMPLACEMENT	075888
6	NETTOYANT-STERA SHEEN 6 CS/PTE	073160
***7	SUPPORT-NETTOYAGE	073736
***8	TAMPON-NETTOYAGE	073737

* ILLUSTRÉ PAR PLAQUE

** ILLUSTRÉ PAR PLAQUE
(REMARQUE : ÉPINGLES SUPPLÉMENTAIRES ENVOYÉES AVEC LE GRIL)

*** CONTACTER LE DISTRIBUTEUR TAYLOR LE PLUS PROCHE POUR OBTENIR LE SUPPORT ET LE TAMPON DE NETTOYAGE

Section 5

Important : à l'opérateur

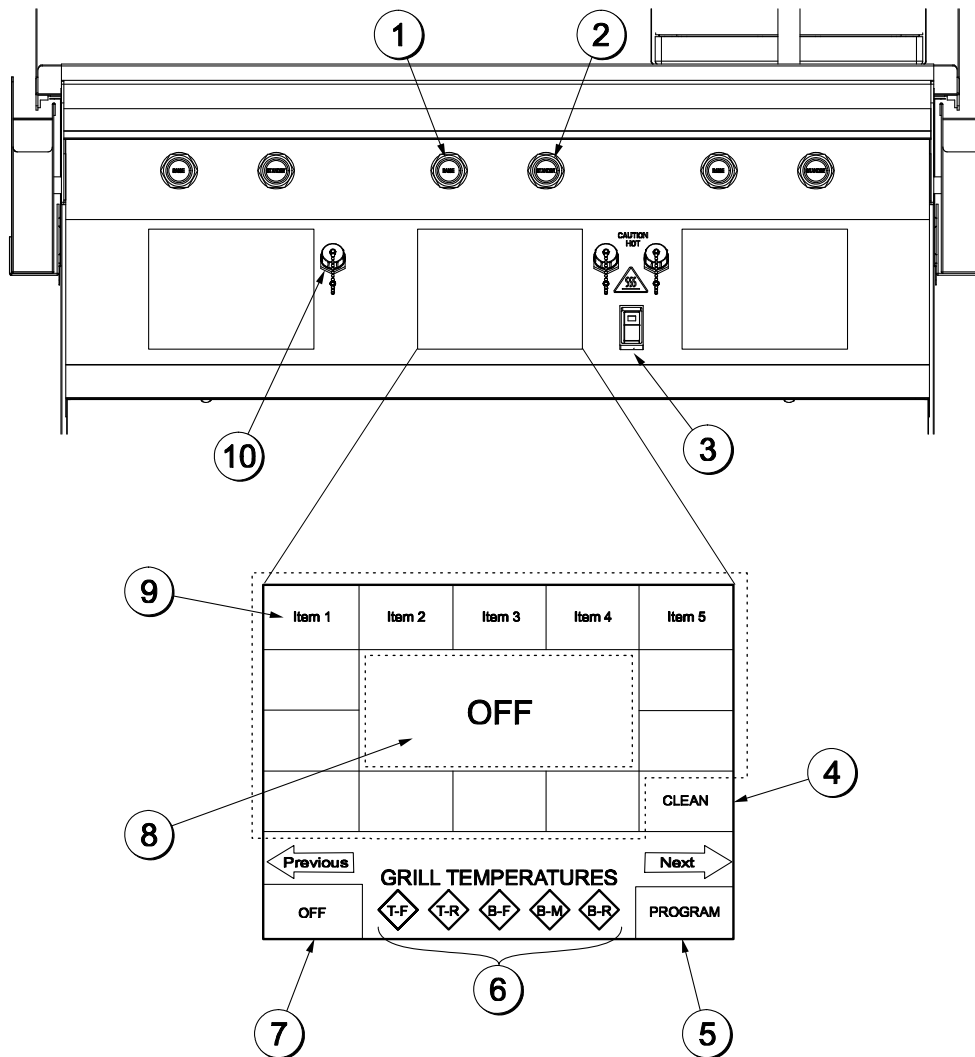


Figure 4

ARTICLE	DESCRIPTION
1	BOUTON LEVER
2	BOUTTON MODE DE CUISSON/ATTENTE
3	COMMUTATEUR D'ALIMENTATION PRINCIPAL
4	TOUCHE MODE NETTOYAGE
5	TOUCHE PROGRAMME

ARTICLE	DESCRIPTION
6	TÉMOINS INDICATEURS TEMPÉRATURE
7	TOUCHE MARCHÉ/ARRÊT
8	AFFICHAGE FONCTION
9	TOUCHES CHOIX DE MENU
10	CAPUCHON USB

Section 6 Procédures de fonctionnement

Le modèle C810 comporte trois plaques supérieures indépendantes. Le modèle C812 comporte deux plaques supérieures indépendantes. Ces grils peuvent cuire une variété de produits et ils disposent de deux options de cuisson.

Ils disposent de toutes les fonctions d'un gril plat, ainsi que des avantages de la cuisson sur les deux côtés.

Remarque : le modèle C810 à trois plaques a été choisi pour illustrer les procédures étape par étape. Pour les grils équipés de moins de trois plaques, effectuer les étapes suivantes, selon ce qui correspond à la configuration de plaques de votre gril.

Procédures d'ouverture journalière

Avant toute utilisation du gril, les feuilles de protection doivent être installées sur les plaques supérieures. Les feuilles de protection doivent être inversées et retournées tous les jours (côté noir/côté brun).

Effectuer les étapes suivantes pour l'installation des feuilles de protection :



ATTENTION : s'assurer que le gril soit FROID, avant de chercher à installer ou à retirer les feuilles de protection.

Étape 1

Glisser le dispositif de retenue de la feuille de protection dans l'extrémité repliée de la feuille de protection.

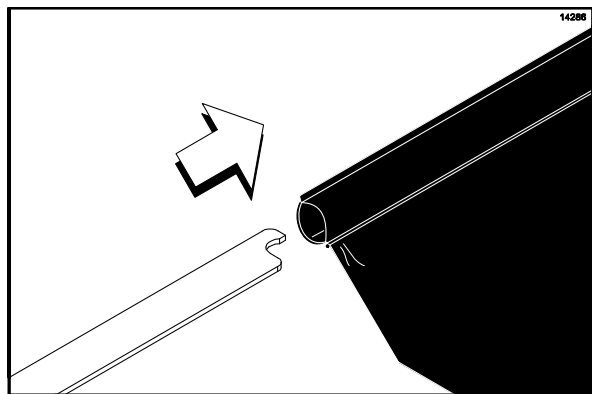


Figure 5

Étape 2

Accrocher le dispositif de retenue de la feuille de protection aux vis d'épaulement de feuille de protection se trouvant en haut de la plaque supérieure.

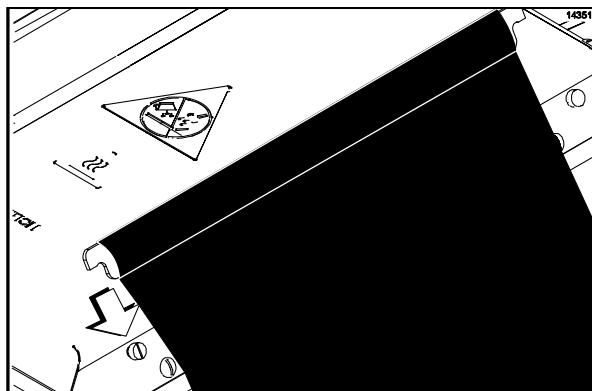


Figure 6

Étape 3

Tenir l'extrémité non-repliée de la feuille de protection. Tirer avec précaution sur la feuille pour la tendre et envelopper la plaque en un mouvement latéral.



Figure 7

Remarque : vérifier l'alignement de la feuille de protection et s'assurer qu'elle recouvre uniformément la plaque supérieure.

Étape 4

Placer les épingles sur la feuille de protection. Les enfoncer sur la barre de la feuille de protection, en haut de la plaque.

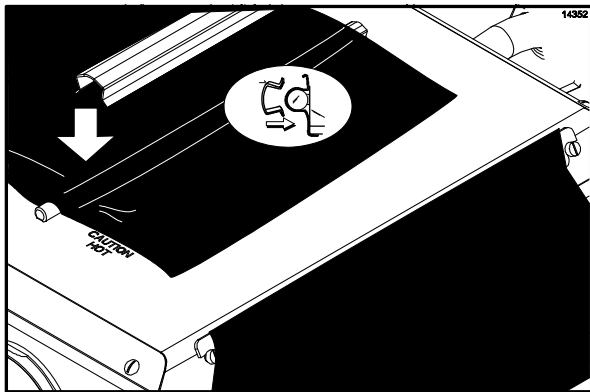


Figure 8

Étape 5

Vérifier que la feuille de protection soit bien serrée contre la plaque supérieure.

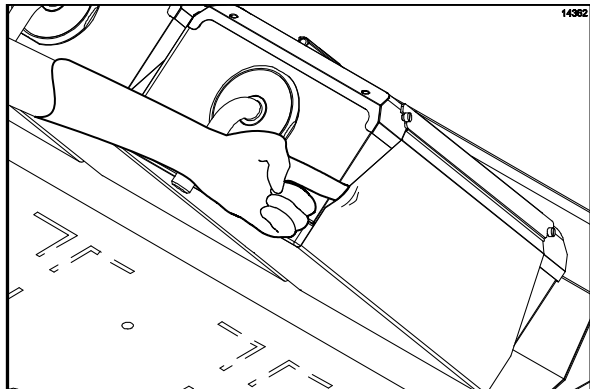


Figure 9

Remarque : une pose trop serrée des feuilles de protection risque de provoquer une défaillance prématurée des feuilles.

Étape 6

Répéter les étapes 1 à 5 pour les autres plaques supérieures.

Remarque : les vérifications de température ne doivent être effectuées qu'une fois les feuilles de protection retirées.

La feuille de protection doit être remplacée lorsque :

- Les procédures de nettoyage ne suffisent pas pour éliminer toute l'accumulation et le produit colle à la feuille de protection.
- Une déchirure apparaît dans la zone de cuisson de la feuille de protection, ce qui fait que le produit colle à la feuille de protection.

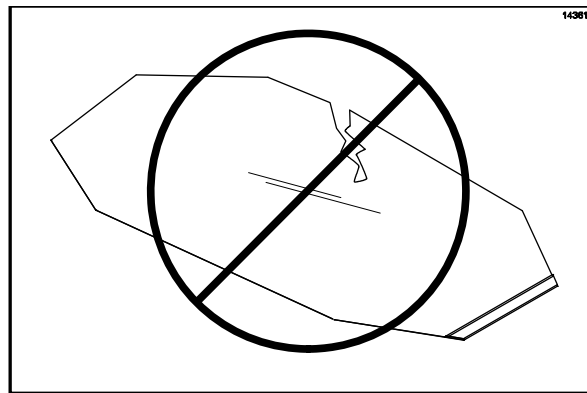


Figure 10

Remarque : il n'est pas nécessaire de changer la feuille de protection lorsque de petites piqûres apparaissent sur la feuille.



ATTENTION : la surface de la plaque supérieure et la feuille de protection sont très chaudes. Pour éviter toute brûlure, porter des gants résistants à la chaleur, lors du remplacement des feuilles de protection.

Entretien des feuilles de protection

NE PAS :

- **NE PAS** plier ni plisser.

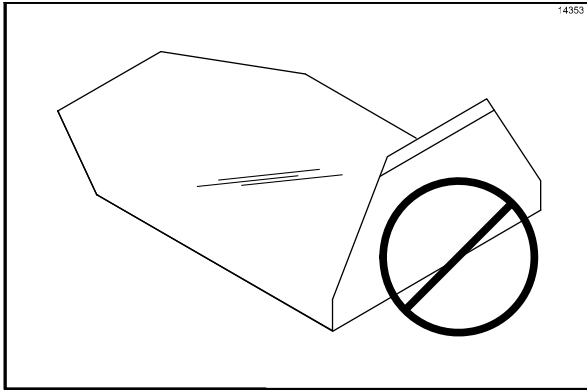


Figure 11

- **NE PAS** toucher avec des objets tranchants, des racloirs de gril ou des tampons abrasifs.
- **NE PAS** placer sous une autre machine ou sous d'autres objets.
- **S NE PAS** arroser à l'eau chaude ni tremper dans de l'eau.

CHOSSES À FAIRE :

- **BIEN** nettoyer avec un rouleau à essorer après chaque fournée de produit.
- **BIEN** essuyer avec un chiffon gril propre et trempé dans de l'aseptisant un minimum de 4 fois par heure, et plus souvent pendant les périodes de pointe.
- **BIEN** nettoyer tous les jours des deux côtés, en utilisant un nettoyant haute température approuvé pour gril et le tampon et support de nettoyage pour gril, identifiés à la page 8.



IMPORTANT ! UNIQUEMENT utiliser le tampon et le support de nettoyage pour gril identifiés à la page 8 pour nettoyer les feuilles de protection. L'utilisation de tout autre tampon et support endommagera les feuilles de protection.

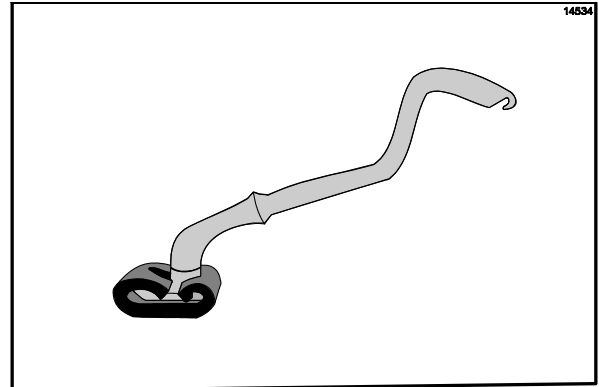


Figure 12

Remarque : contacter le distributeur Taylor le plus proche pour acheter le bon tampon et support de nettoyage pour gril (Cf. page 8).

- **BIEN** rincer pour éliminer le nettoyant et laisser sécher sur une surface plate.
- **BIEN** inverser la feuille de protection tous les jours et réinstaller du côté opposé à celui qui était utilisé auparavant (côté noir/côté brun).

Démarrage du gril

IMPORTANT ! La surface inférieure et la plaque supérieure du gril **DOIVENT AVOIR ÉTÉ NETTOYÉES** avant de commencer ces procédures.

Étape 1

Mettre le commutateur principal en position de marche.

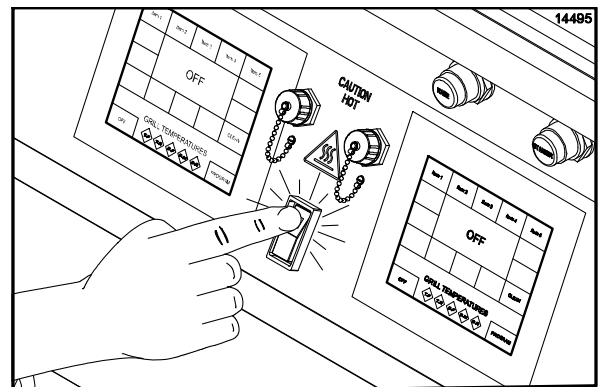


Figure 13

La commande affiche le mot « **INITIALIZATION** » (initialisation) pendant cinq secondes, puis elle passe en mode d'arrêt et affiche le message « **OFF** » (arrêt). Les indicateurs de température ne sont pas allumés. Un signal sonore se fait entendre pendant 20 secondes, à moins que l'opérateur ne touche soit l'écran d'affichage, soit le bouton lever (raise), soit le bouton d'attente (standby).

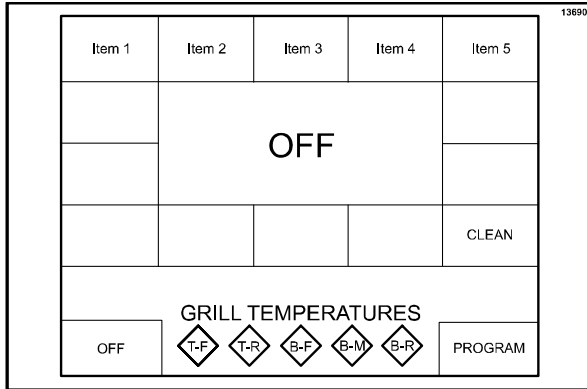


Figure 14

Étape 2

Appuyer sur une touche de menu de la commande pour mettre le gril en marche. Le gril commence à chauffer à la température voulue. La commande affiche l'article de menu choisi et indique « **BOTTOM TOO COOL** » (bas trop froid) et « **TOP TOO COOL** » (haut trop froid). Les indicateurs de température du gril sont allumés couleur ambre.

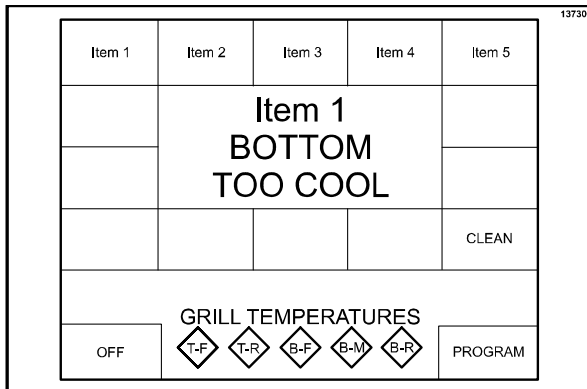


Figure 15

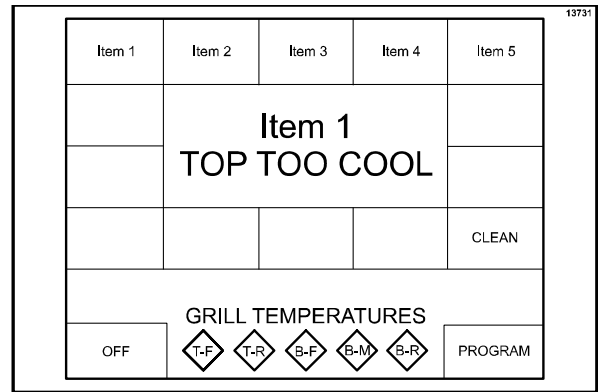


Figure 16

Lorsque le gril est à la bonne température, les énoncés de températures disparaissent de l'écran et les indicateurs de température passent au vert.

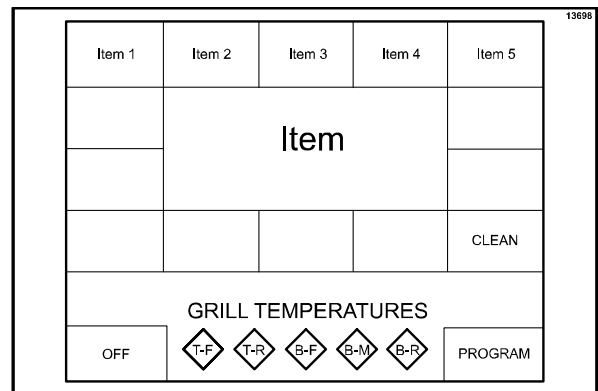


Figure 17

Programmation des articles de menu

Pour entrer en mode de programmation, la commande du gril doit être à l'arrêt (OFF) ou en mode inactif (IDLE).

Étape 1

Appuyer sur la touche PROGRAM et la tenir appuyée pendant environ cinq secondes, pour entrer en mode de programmation.

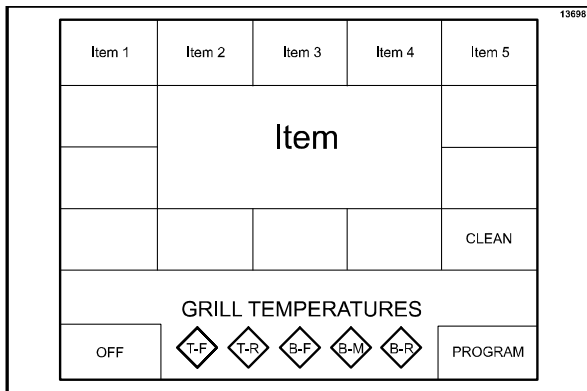


Figure 18

Étape 2

L'écran du mot de passe (PASSWORD) apparaît. Saisir le mot de passe suivant : **STORE1**. Appuyer sur la touche OK.

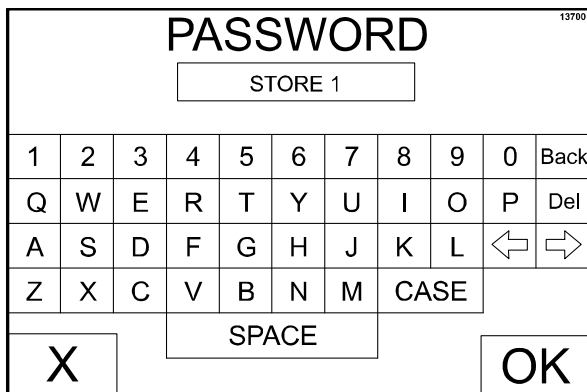


Figure 19

Étape 3

L'écran du mode de programmation (PROGRAM MODE) apparaît.

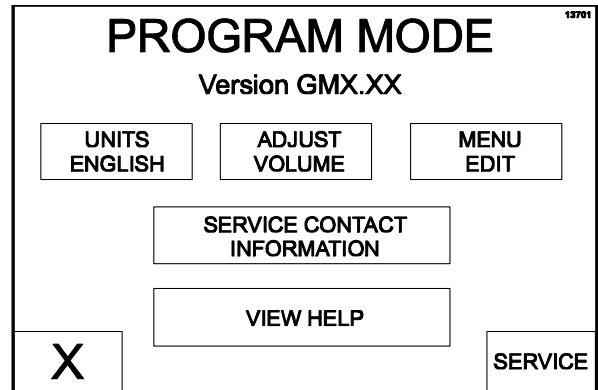


Figure 20

Touche UNITS (unités)

La touche UNITS (unités) sert à choisir entre les unités de mesure anglaises ou métriques. La touche des unités alterne entre les unités anglaises et métriques, à chaque fois qu'on appuie dessus.

Touche ADJUST VOLUME (ajuster le volume)

La touche ADJUST VOLUME (ajuster le volume) affiche le volume en cours. Pour augmenter ou diminuer le volume, utiliser les flèches ASCENDANTE ou DESCENDANTE.

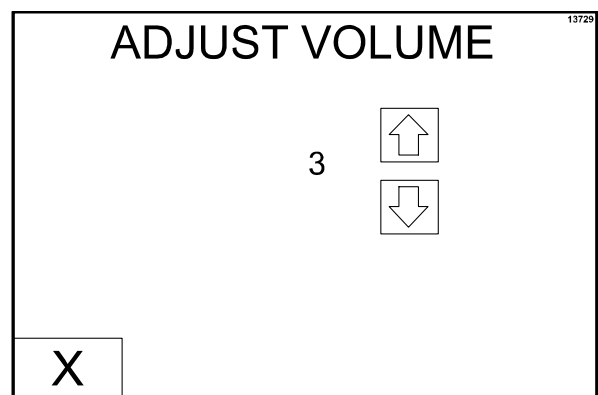


Figure 21

Touche MENU EDIT (changer le menu)

La touche MENU EDIT (changer le menu) sert à programmer un article du menu. Lorsqu'on appuie sur la touche MENU EDIT (changer le menu), l'écran suivant s'affiche.

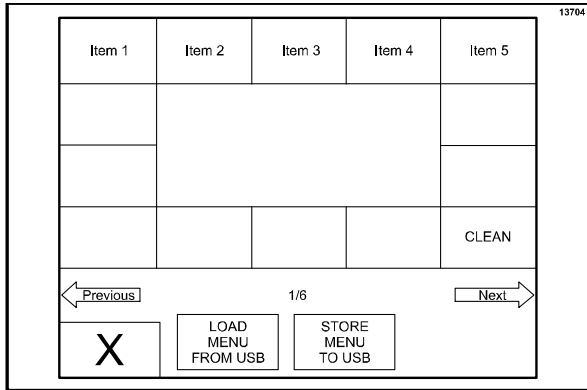


Figure 22

S'il y a plus d'un écran d'articles de menu, appuyer sur les flèches Précédent ou Suivant, pour accéder aux autres articles du menu.

Appuyer sur la touche de l'article du menu qui doit être programmé. L'écran suivant s'affiche.

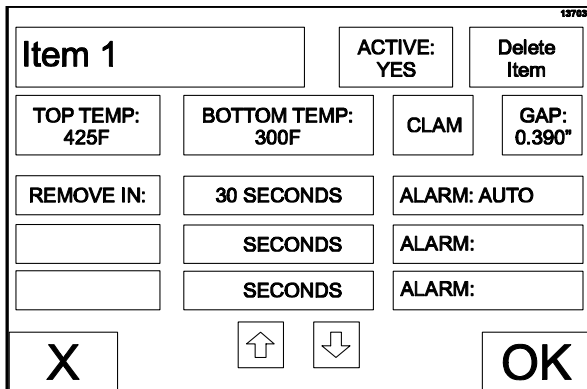


Figure 23

Pour changer un article de menu, appuyer sur la touche de l'article de menu pour faire apparaître un clavier virtuel. Taper le nom voulu (jusqu'à 8 caractères par ligne) et appuyer ensuite sur la touche « X » pour revenir à l'écran précédent.

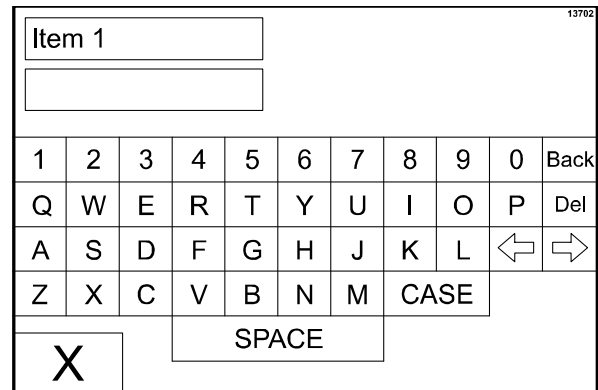


Figure 24

ACTIVE (activé) : YES or NO (oui ou non). Cette touche affiche le choix en cours. En appuyant sur la touche, on passe au choix opposé. Choisir YES (oui) permet d'afficher l'article de menu à l'écran principal.

TOP TEMP (température supérieure) : cette touche affiche la température du point de réglage en cours pour la plaque. Pour augmenter ou diminuer la température, utiliser les flèches ASCENDANTE ou DESCENDANTE.

BOTTOM TEMP (température inférieure) : cette touche affiche la température du point de réglage en cours pour la surface inférieure du gril. Pour augmenter ou diminuer la température, utiliser les flèches ASCENDANTE ou DESCENDANTE.

Remarque : lorsqu'on règle les températures pour un article donné, les limites sont de 66 °C à 232 °C (150 °F à 450 °F) pour la plaque supérieure et de 66 °C à 204 °C (150 °F à 400 °F) pour la surface inférieure du gril. Si les températures sont réglées en-dehors des limites inférieures et supérieures, le point de réglage de la commande passera par défaut à 66 °C et 232 °C (150 °F et 450 °F), respectivement.

CLAM/FLAT (rabat/plat) : cette touche affiche le réglage en cours (CLAM-rabat ou FLAT-plat) qui est associé à cette fonction. Lorsqu'on appuie sur la touche, le mode passe au choix opposé.

GAP (écart) : cette touche n'est activée que si le CLAM (rabat) a été choisi. La touche affiche l'écart de plaque (en pouces ou en mm) qui est associé à la fonction. Pour augmenter ou diminuer le réglage d'écart, utiliser les flèches ASCENDANTE ou DESCENDANTE.

FONCTIONS DE DÉCOMPTE MULTIPLE : il existe une fonction de décompte pour les articles de menu rabat et un maximum de trois fonctions de décompte pour chaque article de menu plat. Chaque fonction comporte un ensemble de paramètres qui lui sont associés. La fonction actuellement associée à l'article de menu est à l'écran. Appuyer sur la fonction 1, la fonction 2 ou la fonction 3 permet de faire apparaître la fonction suivante dans la liste. Les fonctions fournies sont :

- REMOVE IN (retirer dans)
- TURN IN (tourner dans)
- SEAR IN (saisir dans)

ALARM AUTO/MANUAL (alarme automatique/manuelle) : cette touche affiche le statut en cours du mode d'alarme. Lorsqu'on appuie sur la touche, le mode passe au choix opposé.

Si ALARM AUTO (alarme automatique) est choisi, l'alarme s'arrête automatiquement au bout de cinq secondes. Si le mode ALARM MANUAL (alarme manuelle) est sélectionné, l'opérateur doit toucher l'écran d'affichage, le bouton raise (lever) ou le bouton standby (attente), pour interrompre l'alarme.

XXX SECONDS (xxx secondes) : cette touche affiche le temps associé à cet article de menu, en secondes. Pour augmenter ou diminuer le réglage des secondes, utiliser les flèches ASCENDANTE ou DESCENDANTE.

Une fois que tous les choix de programmation sont terminés, sauvegarder les sélections en appuyant sur la touche OK. Pour revenir à l'écran principal sans sauvegarder les choix de programmation, appuyer sur la touche X.

Touche SERVICE CONTACT INFORMATION (informations de contact pour le service)

Appuyer sur la touche SERVICE CONTACT INFORMATION pour obtenir les informations de contact pour le service qui sont programmées.



Figure 25

Touche VIEW HELP (voir l'assistance)

La touche View Help (voir l'assistance) ne fonctionne pas pour l'instant (pour développement futur).

Charger les articles de menu du restaurant sur la clé USB

Le lecteur USB à mémoire flash qui a été utilisé pour charger le logiciel dans le grill peut également être utilisé pour effectuer cette procédure.

Étape 1

Retirer le protecteur de câble USB du connecteur USB, pour accéder au port USB.

Remarque : sur les grills construits avant le numéro de série M1035495, il est nécessaire de baisser le panneau de commande avant pour accéder aux cartes d'affichage de commande.

Étape 2

Insérer la clé USB à mémoire flash dans le port USB.

Étape 3

Appuyer sur la touche PROGRAM et la maintenir appuyée pendant 5 secondes, pour entrer en mode de programmation.

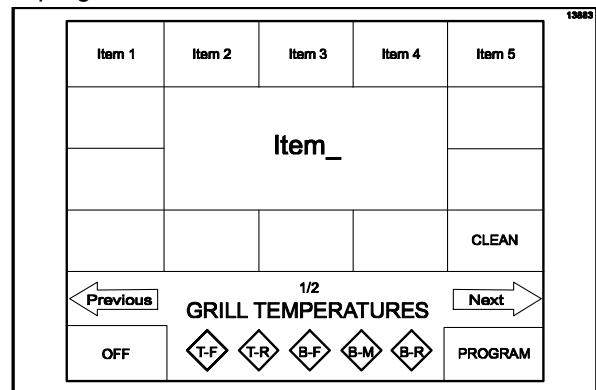


Figure 26

Étape 4

Taper le mot de passe de l'opérateur : STORE1. Appuyer sur la touche OK.

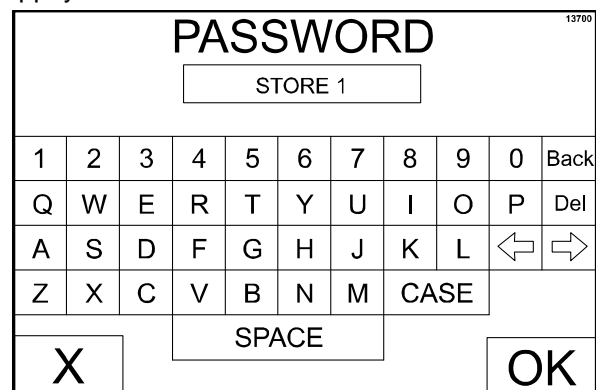


Figure 27

Étape 5

Appuyer sur la touche MENU EDIT (changer le menu).

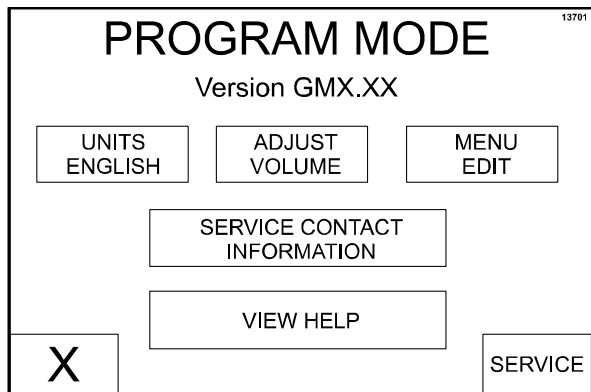


Figure 28

Étape 6

Appuyer sur la touche STORE MENU TO USB (menu du restaurant à USB).

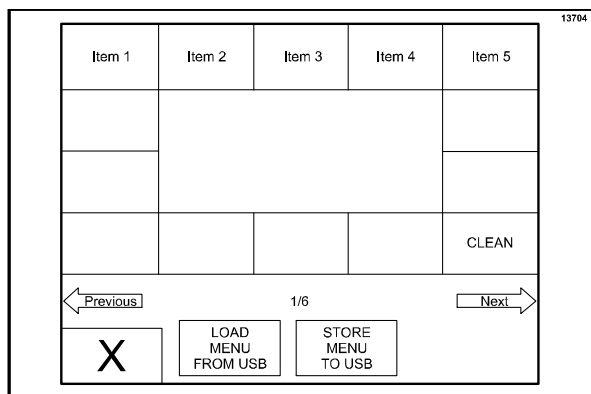


Figure 29

Étape 7

Taper un nom de fichier (jusqu'à 8 caractères) pour la sauvegarde des articles de menu, en utilisant le clavier affiché sur la commande. Appuyer sur la touche OK. Les articles de menu sont sauvegardés sur la clé USB à mémoire flash.

Étape 8

Retirer la clé USB à mémoire flash du port USB et réinstaller le protecteur de câble USB sur le connecteur USB.

Remarque : sur les grils construits avant le numéro de série M1035495, il sera nécessaire de réinstaller le panneau de commande avant.

Charger les articles de menu à partir de la clé USB

Une fois que le bon logiciel est chargé sur la clé USB à mémoire flash, il est possible de programmer la carte de commande suivante à partir de la clé USB à mémoire flash.

Étape 1

Répéter les étapes 1 à 5 de la partie « Charger les articles de menu du restaurant sur la clé USB ».

Étape 2

Appuyer sur la touche LOAD MENU FROM USB (charger le menu à partir de la clé USB).

Étape 3

La commande peut afficher jusqu'à 5 options de menu différentes, chargées sur le lecteur USB à mémoire flash. Choisir la clé correspondant au bon menu à charger. La commande affiche DONE (terminé) en bas de l'écran, lorsque le menu est chargé.

Étape 4

Retirer la clé USB à mémoire flash du port USB et réinstaller le protecteur de câble USB sur le connecteur USB.

Remarque : sur les grils construits avant le numéro de série M1035495, il sera nécessaire de réinstaller le panneau de commande avant.

Étape 5

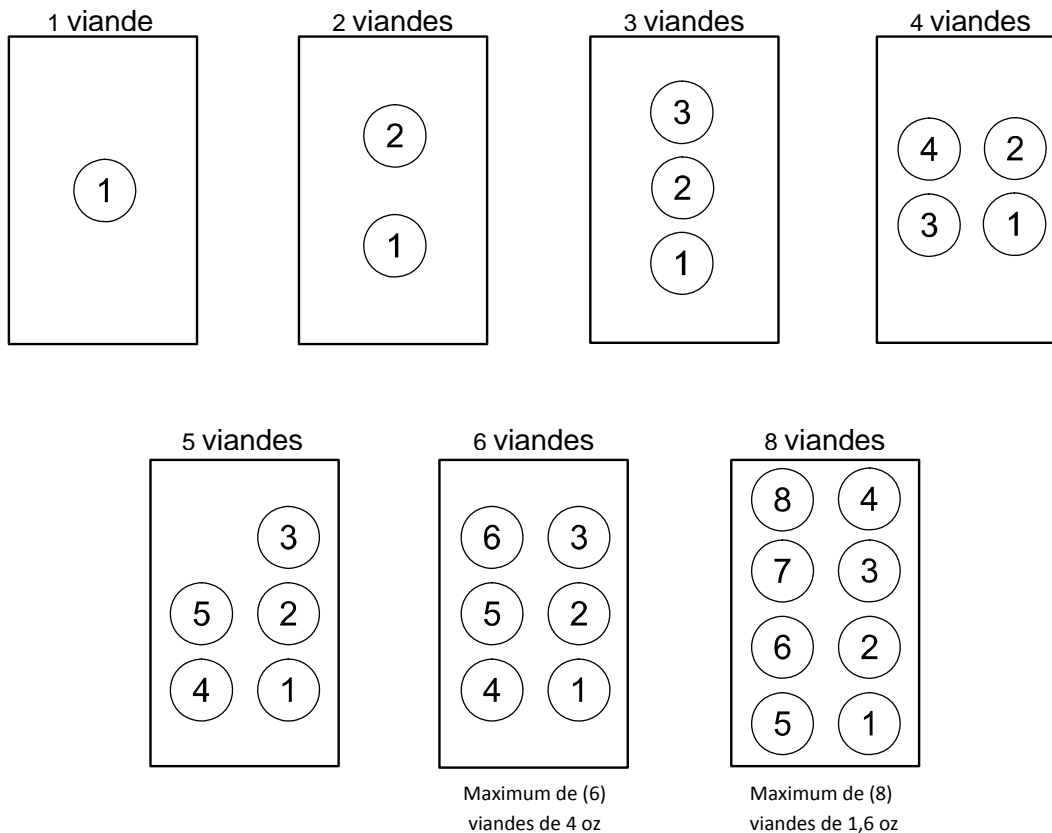
Pour charger des articles de menu de la clé USB à mémoire flash sur une autre carte de commande, répéter ces procédures de chargement du logiciel.

Disposition des viandes

Il est nécessaire de respecter les procédures de disposition des viandes sur le gril. Commencer le placement des viandes par l'avant de la surface inférieure du gril et terminer par l'arrière. La plaque supérieure se lève lorsque le cycle de cuisson est terminé.

Remarque : il est très important que toutes les viandes soient retirées de la surface inférieure du gril dans l'ordre dans lequel elles ont été placées avant la cuisson.

Les viandes doivent être retirées immédiatement après que la plaque supérieure a atteint la position OPEN (ouverte) et que la viande a été assaisonnée.



Les viandes sont généralement placées deux par deux, en commençant par l'avant droite du gril et en terminant par l'arrière gauche. L'ordre de retrait des viandes est indiqué dans les diagrammes, par le chiffre donné au centre de chaque viande.

Procédures de fonctionnement

Cuisson du produit

Étape 1

Choisir l'article de menu qui doit être cuit. Le gril est à la bonne température lorsque la commande n'affiche pas d'énoncé de température et que les indicateurs de température du gril sont au vert.

Étape 2

Placer rapidement le produit sur la surface inférieure du gril, en commençant par l'avant.

Étape 3

Appuyer sur le bouton STANDBY (attente) une fois.

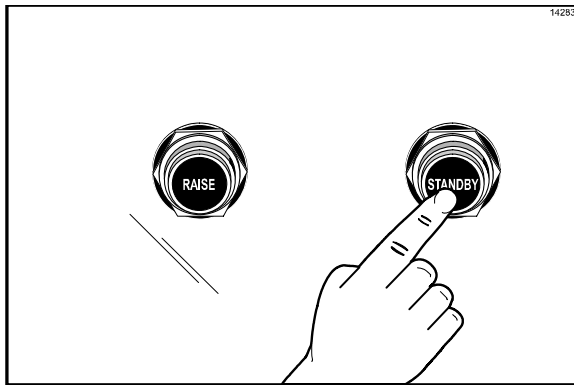


Figure 30

L'affichage indique « MOVING DOWN » (descente) au fur et à mesure que la plaque du haut descend sur la surface de cuisson.

Pendant le cycle de cuisson, l'affichage indique le nom de l'article de menu en cours, « REMOVE IN » (retirer dans), et le temps restant jusqu'à ce que le produit doive être retiré.

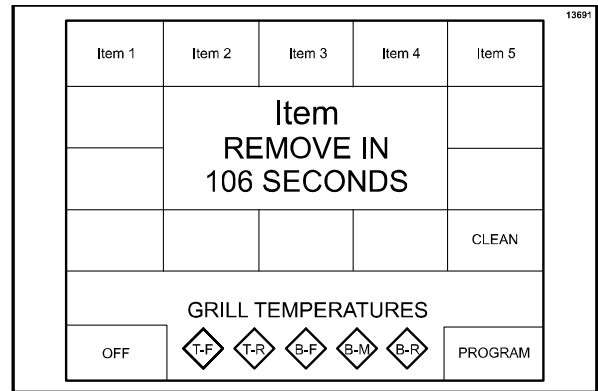


Figure 31

À la fin du cycle de cuisson, la commande affiche « DONE » (cuit), un signal sonore se fait entendre et la plaque se soulève automatiquement.

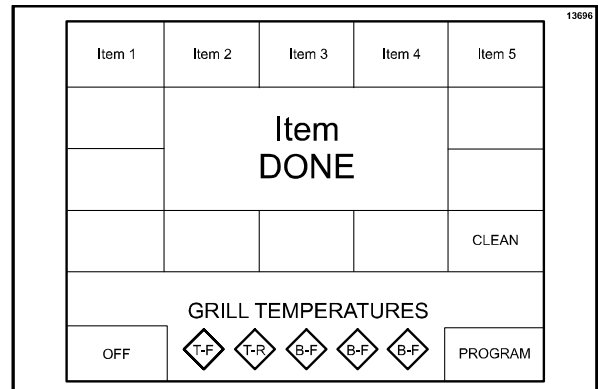


Figure 32

Remarque : pour annuler un cycle de cuisson en cours, appuyer sur le bouton RAISE (lever). Un signal sonore se fait entendre et l'affichage indique « CANCEL » (annuler) pendant cinq secondes, puis il passe au mode IDLE (inactif).

Procédures d'attente

Lorsque le gril est inactif et qu'aucun produit n'est en cours de cuisson, la plaque supérieure doit être mise en position STANDBY (attente).

Étape 1

Pour mettre la plaque supérieure en position STANDBY (attente), appuyer sur le bouton STANDBY (attente) deux fois, depuis la position ouverte.

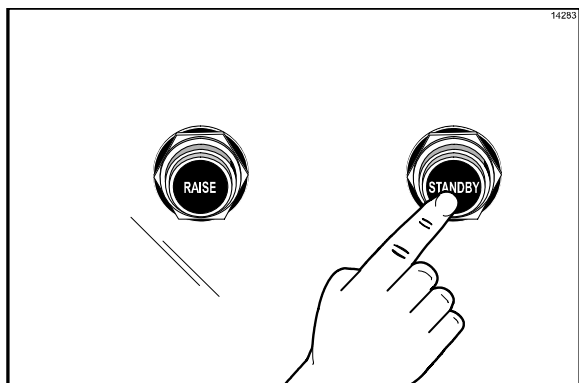


Figure 33

La commande affiche « GOING TO STANDBY » (passage au mode d'attente), puis « STANDBY » (attente).

Étape 2

Appuyer sur le bouton RAISE (lever) pour mettre la plaque supérieure en position OPEN (ouverte) et recommencer à cuire.

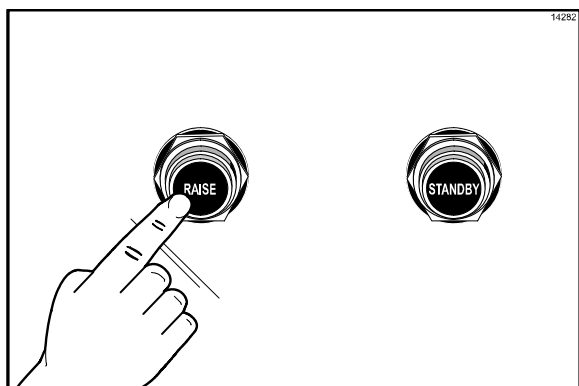


Figure 34



ATTENTION : ne jamais forcer pour soulever la plaque supérieure. Ceci risquerait d'endommager certains composants. Uniquement utiliser le bouton RAISE (lever) pour ouvrir la plaque supérieure !

Paramètres de menu

Pour voir les réglages et les températures réelles de l'article en cours, appuyer sur la touche d'article du menu et la maintenir appuyée pendant 5 secondes au minimum. L'écran affiche le temps de cuisson, le réglage d'écart, les points de réglage des températures et les relevés de température réelle pour chaque zone, pour cet article de menu.

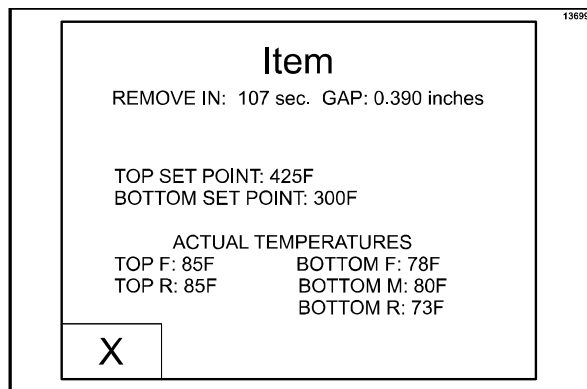


Figure 35

Si aucune touche n'est sélectionnée pendant 20 secondes, la commande du gril revient à l'affichage normal. Appuyer sur la touche « X » ramène l'affichage de la page principale.

Nettoyage après chaque fournée

Étape 1

À l'aide du racloir de gril, racler la graisse sur la surface inférieure du gril en allant de l'avant vers l'arrière. **Ne pas** racler l'arrière de la surface inférieure du gril d'un mouvement latéral avec le racloir de gril.

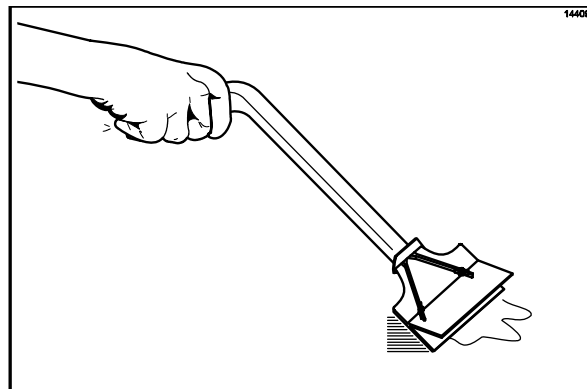


Figure 36

Étape 2

Utiliser le rouleau à essorer pour nettoyer la feuille de protection de la plaque supérieure. Nettoyer la feuille en diagonale. Tenir la poignée à un angle légèrement incliné, la partie qui sert à essuyer vers le bas.

Remarque : ne pas exercer de pression excessive en essuyant la feuille de protection. Une trop grande pression risquerait de rayer ou de déchirer la feuille de protection.

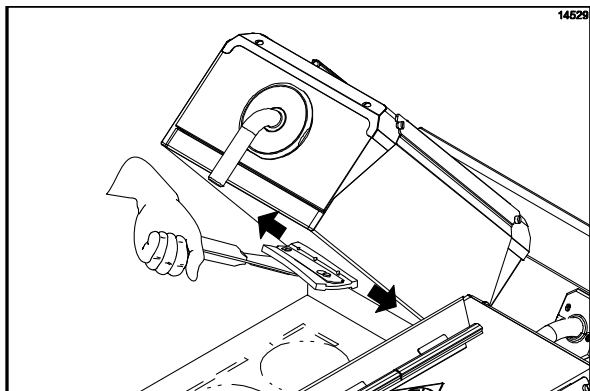
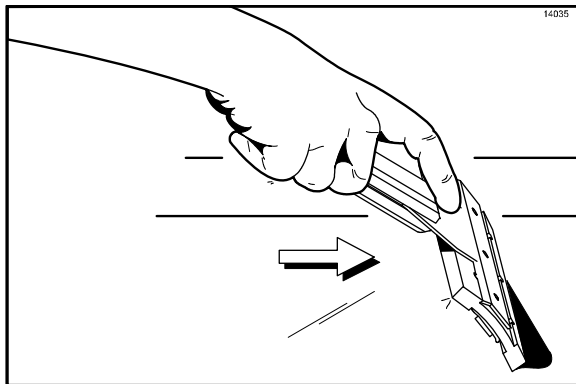


Figure 37

Étape 3

Avec le rouleau à essorer, repousser la graisse vers l'arrière de la surface inférieure du gril, dans le récipient de graisse.

Ne pas utiliser le racloir du gril à cette étape.



Étape 4

Utiliser le chiffon gril pour nettoyer le dossier et les angles arrondis, suivant les besoins en cours d'utilisation.

Remarque : essuyer la feuille de protection avec un chiffon gril propre, plié, et trempé dans de l'aseptisant, **quatre fois** par heure au minimum pour en prolonger la durée de vie.



ATTENTION : la surface de la plaque supérieure est extrêmement **CHAUDE** ! Pour éviter de se brûler, faire preuve de beaucoup de précautions en essuyant la feuille de protection.

Procédures de nettoyage journalier

Remarque : le modèle C810 à trois plaques a été choisi pour illustrer les procédures étape par étape. Pour les grils équipés de moins de trois plaques, effectuer les étapes suivantes, selon ce qui correspond à la configuration de plaques de votre gril.

Étape 1

Lever la plaque supérieure jusqu'à la position OPEN (ouverte) en appuyant sur le bouton rouge RAISE (lever).

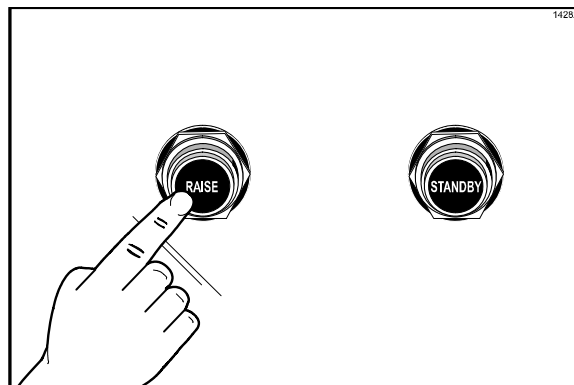


Figure 38



ATTENTION : ne jamais forcer pour soulever la plaque supérieure. Ceci risquerait d'endommager certains composants. Utiliser uniquement le bouton RAISE (lever) pour ouvrir la plaque supérieure !

Étape 2

Appuyer sur la touche CLEAN (nettoyer). Lorsque les surfaces de cuisson atteignent la température adéquate pour le nettoyage, une alarme se déclenche et le message « READY TO CLEAN » (prêt pour le nettoyage) s'affiche.

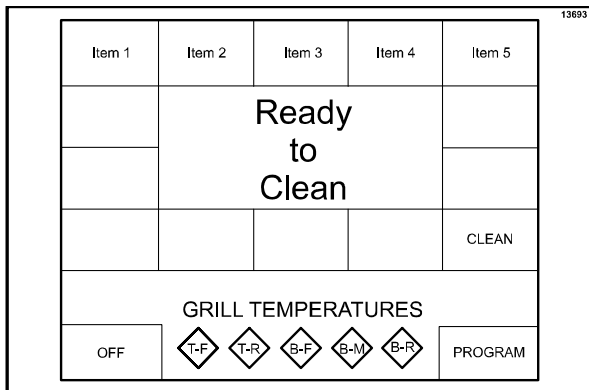


Figure 39

Étape 3

Appuyer sur le bouton RAISE (lever) pour annuler l'alarme.

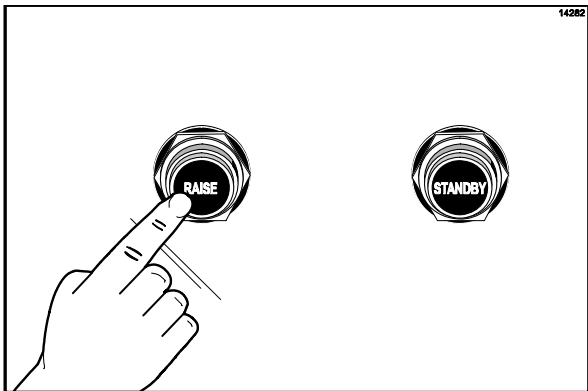


Figure 40

Étape 4

Mettre des gants résistants à la chaleur.

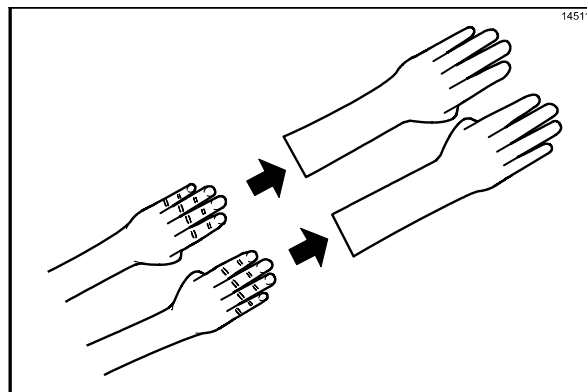


Figure 41



ATTENTION : la surface de la plaque supérieure et les feuilles de protection sont très chaudes. Faire preuve de beaucoup de précautions pour éviter de se brûler.

Étape 5

Essuyer la surface exposée des feuilles de protection avec un chiffon grill propre et trempé dans de l'aseptisant.

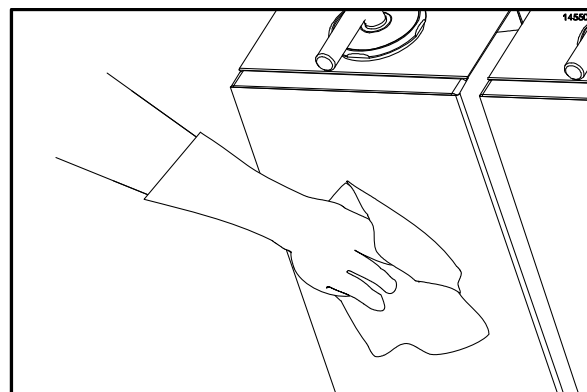


Figure 42

Étape 6

Retirer l'épingle de la feuille de protection, le dispositif de retenue de la feuille de protection et la feuille de protection. Amener ces pièces à l'évier pour les laver et les rincer.

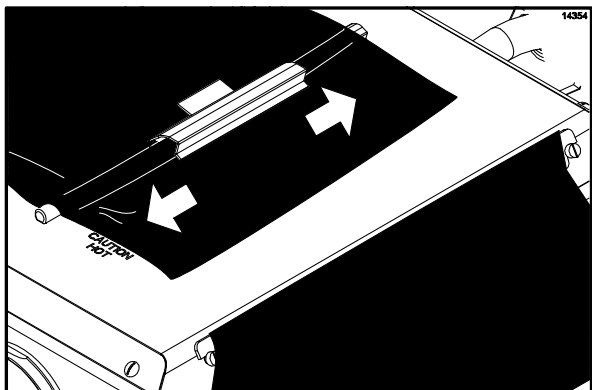


Figure 43

Étape 7

Répéter les étapes 1 à 6 pour la ou les plaques supérieures restantes.

Étape 8

Laver et rincer les épingles et les dispositifs de retenue dans l'évier. Les mettre de côté pour les utiliser plus tard.

Étape 9

Mettre les feuilles de protection de côté, sur une surface plate et propre à côté de l'évier, pour la suite du nettoyage. **NE PAS les plier, les plisser, ni les poser sur des objets tranchants.**

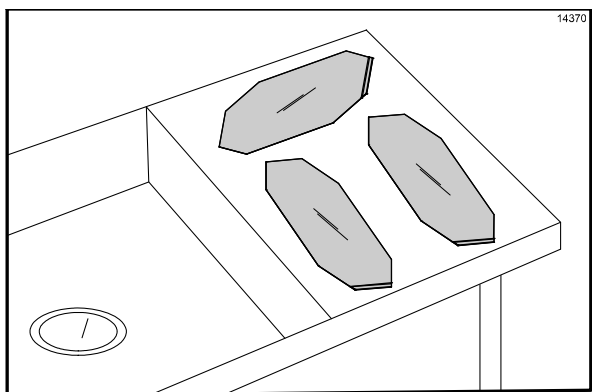


Figure 44

Étape 10

Gratter la surface inférieure du grill avec le racloir pour grill, d'avant en arrière.

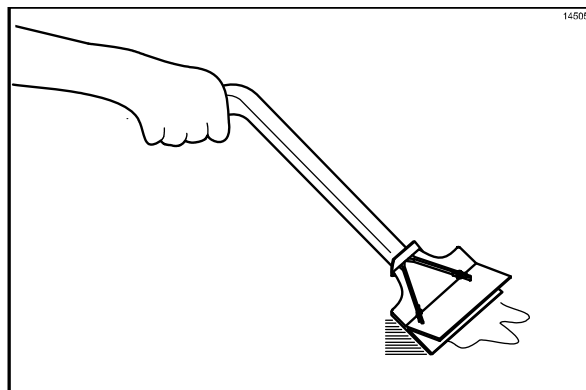


Figure 45

Étape 11

Utiliser le rouleau à essorer pour pousser tout le restant de graisse dans les récipients de graisse.

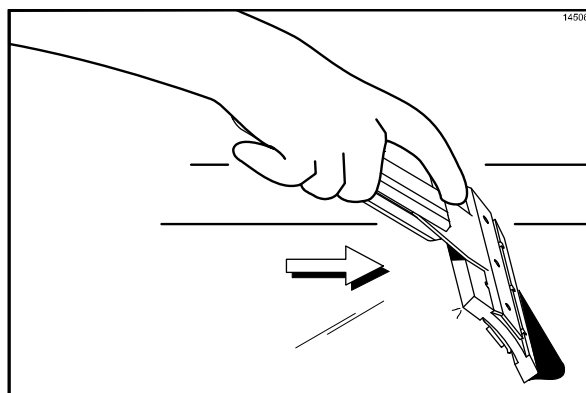


Figure 46

Étape 12

Retirer, vider et réinstaller les récipients de graisse.

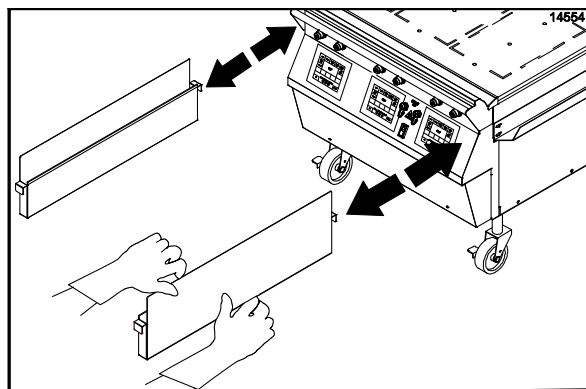


Figure 47

Étape 13

Utiliser un nettoyant haute température approuvé pour gril, et verser environ 90 ml (3 oz) sur chaque zone de cuisson de 305 mm (12 po).

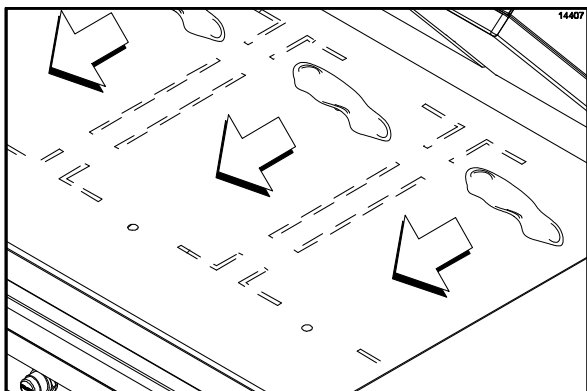


Figure 48

Étape 14

Fermelement rattacher le tampon non-abrasif au support de tampon de nettoyage du gril.



IMPORTANT ! Uniquement utiliser le tampon et support de nettoyage pour gril identifiés à la page 8. L'utilisation de tout autre tampon et support endommagera les feuilles de protection.

Étape 15

Tremper le tampon dans le nettoyant pour gril.

IMPORTANT : NE PAS FROTTER en appliquant le nettoyant pour gril, lors des étapes suivantes :

Étape 16

Appliquer le nettoyant pour gril à l'avant des plaques supérieures.

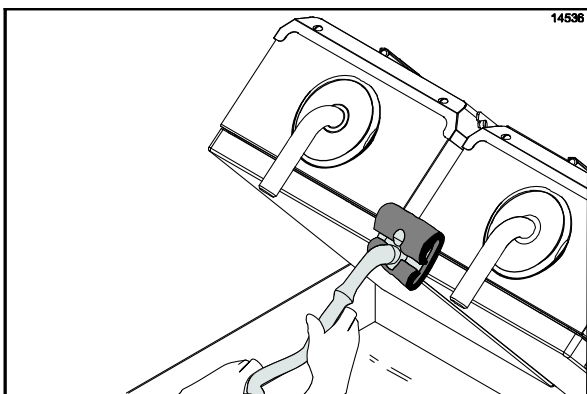


Figure 49



NE PAS utiliser de racloir métallique, de tampon abrasif, de toile ou de brosse métalliques. Ceci risquerait d'endommager certains composants.

Étape 17

Appliquer du nettoyant pour gril aux surfaces des plaques.

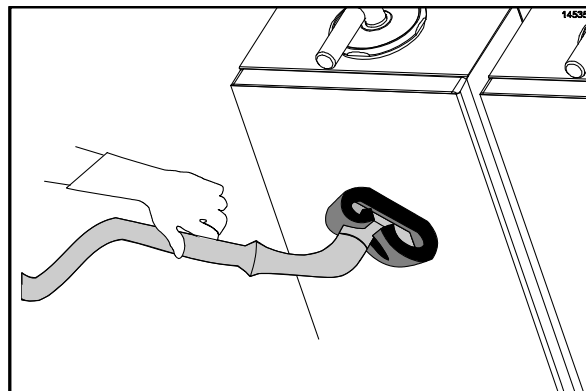


Figure 50

Étape 18

Appliquer le nettoyant pour gril à l'arrière des plaques supérieures.

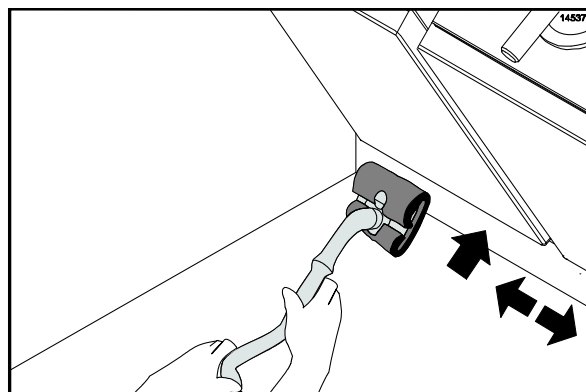


Figure 51

Étape 19

Appliquer le nettoyant pour gril aux bords extérieurs des plaques de droite et de gauche.

Étape 20

C810 : appuyer sur le bouton STANDBY (attente) pour baisser la plaque du centre.

C812 : appuyer sur le bouton STANDBY (attente) pour baisser une des plaques, si besoin est.

Étape 21

C810 : appliquer du nettoyant pour grill aux deux côtés de la plaque du centre.

Étape 22

Appliquer du nettoyant pour grill aux bords intérieurs des plaques de droite et de gauche.

Étape 23

Appuyer sur le bouton RAISE (lever) pour faire remonter la plaque baissée.

Étape 24

Frotter légèrement l'avant des plaques avec le tampon non-abrasif, jusqu'à ce que toutes les souillures aient été liquéfiées par le nettoyant pour grill. Pour les souillures tenaces, appliquer davantage de nettoyant pour grill et frotter légèrement. **Ne pas rincer les plaques pour l'instant.**

Étape 25

Légèrement frotter les surfaces des plaques.

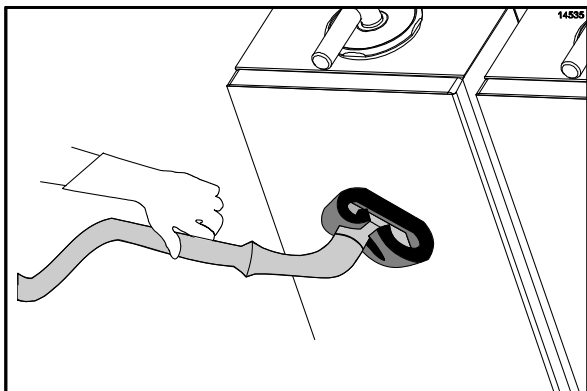


Figure 52

Étape 26

Légèrement frotter l'arrière des plaques supérieures.

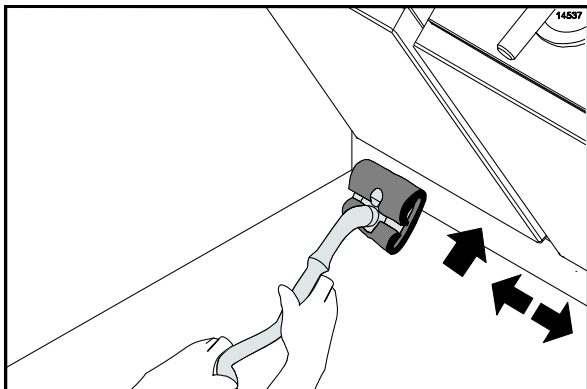


Figure 53

Étape 27

Légèrement frotter les bords extérieurs des plaques de droite et de gauche.

Étape 28

C810 : appuyer sur le bouton STANDBY (attente) pour baisser la plaque du centre.

C812 : appuyer sur le bouton STANDBY (attente) pour baisser une des plaques, si besoin est.

Étape 29

C810 : légèrement frotter les deux côtés de la plaque du centre.

Étape 30

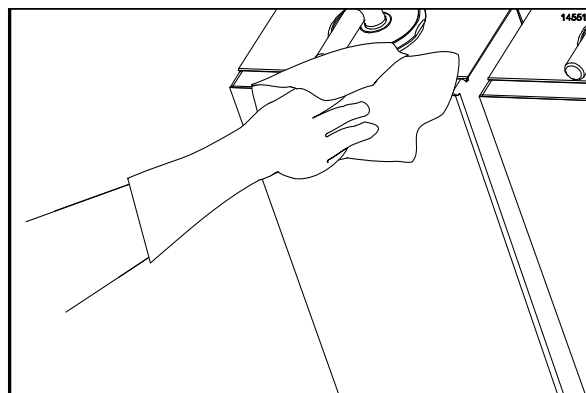
Légèrement frotter les bords intérieurs des plaques de droite et de gauche.

Étape 31

Appuyer sur le bouton RAISE (lever) pour faire remonter la plaque baissée.

Étape 32

Au moyen d'un chiffon grill propre et trempé dans de l'aseptisant, rincer l'avant, les côtés et l'arrière des surfaces des plaques.



Étape 33

Au moyen d'un chiffon grill propre et trempé dans de l'aseptisant, rincer les surfaces de cuisson des plaques.

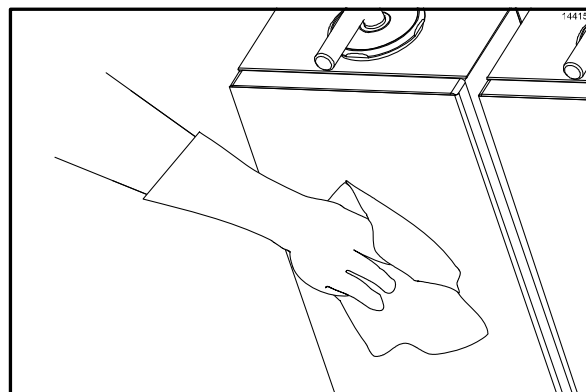


Figure 54

Étape 34

C810 : appuyer sur le bouton STANDBY (attente) pour baisser la plaque du centre.

C812 : appuyer sur le bouton STANDBY (attente) pour baisser une des plaques, si besoin est.

Étape 35

C810 : au moyen d'un chiffon grill propre et trempé dans de l'aseptisant, rincer les deux côtés de la plaque du centre.

Étape 36

Au moyen d'un chiffon grill propre et trempé dans de l'aseptisant, rincer les bords intérieurs des plaques de droite et de gauche.

Étape 37

Appuyer sur le bouton RAISE (lever) pour faire remonter la plaque baissée.

Étape 38

À l'aide d'un chiffon grill propre et trempé dans de l'aseptisant, essuyer l'extérieur de toutes les plaques, particulièrement derrière l'arrière des plaques supérieures (à côté du bras).

Étape 39

En commençant par l'arrière du grill inférieur, étaler le nettoyant pour grill restant sur toute la surface. **Ne pas frotter en appliquant le produit.**

Étape 40

Frotter légèrement la surface avec le tampon non-abrasif, jusqu'à ce que toutes les souillures aient été liquéfiées par le nettoyant pour grill.

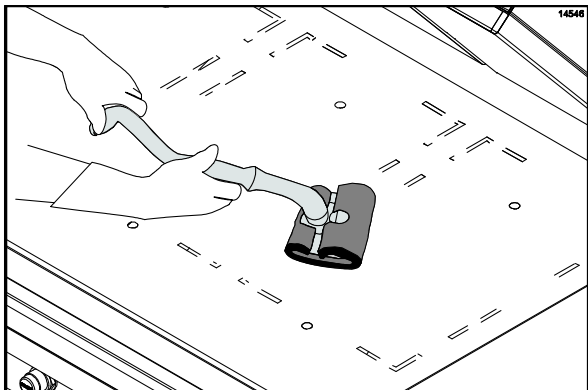


Figure 55

Remarque : l'arrière de la plaque supérieure ainsi que le bras tubulaire peuvent être facilement essuyés à partir de l'avant de l'appareil. Il ne devrait y avoir aucune accumulation de carbone si le nettoyage est effectué quotidiennement.

IMPORTANT !







NE PAS utiliser de jet d'eau pour nettoyer ou rincer le grill.



NE PAS utiliser d'eau froide ni de glace pour refroidir la plaque supérieure ou la surface de cuisson inférieure.

Le manquement à ces consignes risque d'entraîner :

-  un choc électrique grave
-  des brûlures dues à la vapeur brûlante
-  une accumulation de liquide à l'intérieur du grill et la destruction de composants électriques
-  un endommagement des surfaces de cuisson.

Étape 41

Verser avec précaution de l'eau tiède sur la surface inférieure du grill, en commençant par l'arrière et en finissant par l'avant. Au moyen du rouleau à essorer, retirer le nettoyant de la surface du grill.

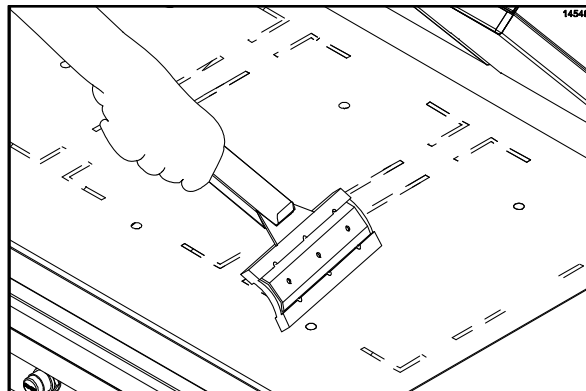


Figure 56



Pour éviter d'endommager le gril :

- Ne jamais utiliser de toiles pour gril sur la plaque supérieure ou la surface inférieure du gril.
- Ne jamais utiliser d'objet abrasif ou de nettoyant autre que les nettoyants approuvés.
- Ne jamais laisser le raclor de gril ou des matériaux de nettoyage abrasifs entrer en contact avec la feuille de protection.

Étape 42

Tenir un chiffon gril propre et trempé dans de l'aseptisant au-dessus de la surface inférieure du gril et verser une petite quantité d'eau tiède dessus. Essuyer la surface inférieure du gril, jusqu'à ce que tout résidu soit éliminé

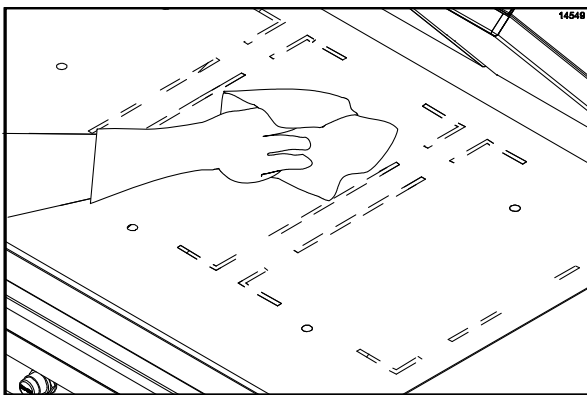


Figure 57



IMPORTANT ! L'étape 43 doit être effectuée en utilisant UNIQUEMENT le tampon et support de nettoyage pour gril, identifiés à la page 8. L'utilisation de tout autre tampon et support endommagera la feuille de protection.

Remarque : contacter le distributeur Taylor le plus proche pour acheter le bon tampon et support de nettoyage pour gril (Cf. page 8).

Étape 43

Placer les feuilles de protection à plat sur la surface inférieure du gril. Nettoyer avec précaution les deux côtés des feuilles, en utilisant un nettoyant haute température approuvé pour gril et le tampon et support de nettoyage pour gril.

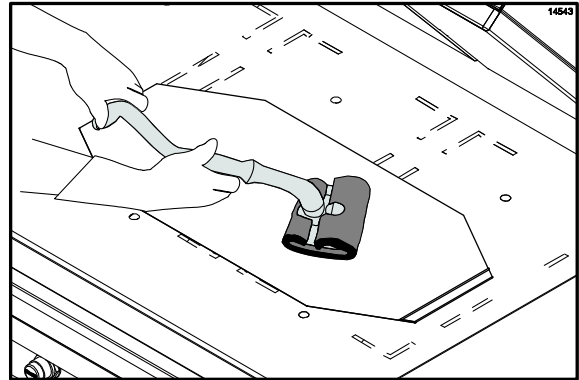


Figure 58

Étape 44

Rincer les deux côtés des feuilles de protection avec un chiffon gril propre et trempé dans de l'aseptisant.

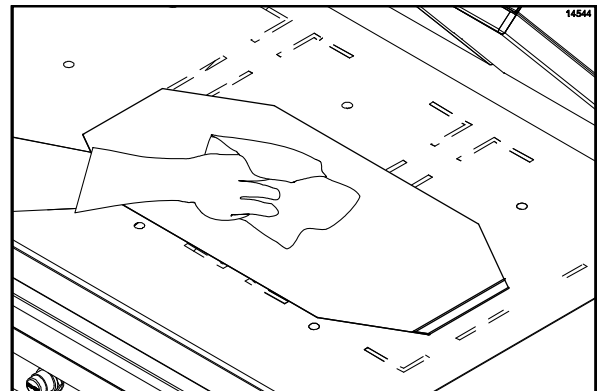


Figure 59

Étape 45

Placer les feuilles de protection sur une surface plane, propre et aseptisée et les laisser sécher à l'air pendant la nuit.

Étape 46

Essuyer la surface inférieure du gril avec un chiffon gril propre et trempé dans de l'aseptisant. Répéter jusqu'à ce qu'il ne reste aucune souillure visible.

Étape 47

Retirer et vider les récipients de graisse.

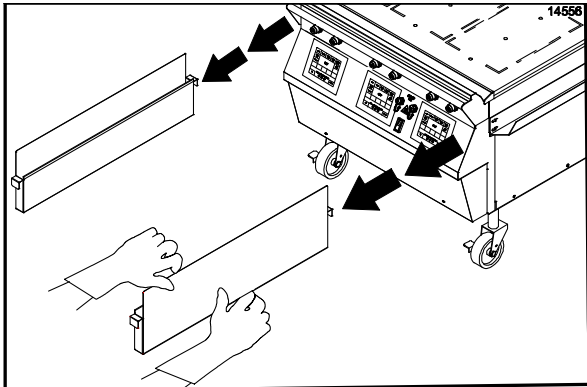


Figure 60

Étape 48

Laver, rincer et réinstaller les récipients de graisse.

Restaurants 24 heures sur 24 uniquement :

Étape 48

Réinstaller les feuilles de protection du côté opposé à ce qui avait été fait précédemment. Fixer les feuilles avec les épingles et les dispositifs de retenue. Mettre le gril en marche, en suivant les consignes commençant à la page 10.

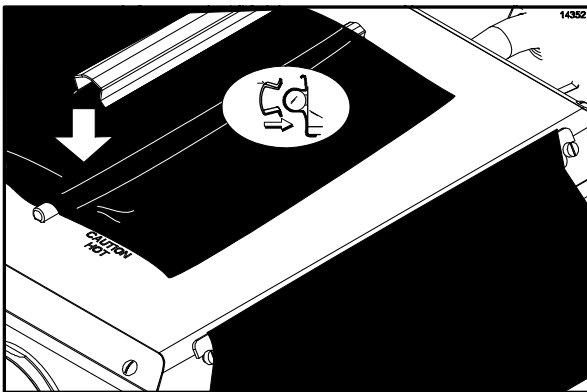


Figure 61

Restaurants non 24 heures sur 24 uniquement :

Étape 49

Essuyer les différentes zones avec un chiffon gril propre et trempé dans de l'aseptisant.

Étape 50

Essuyer tous les panneaux extérieurs.

Étape 51

Appliquer une légère couche de graisse végétale sur l'ensemble de la plaque inférieure du gril.

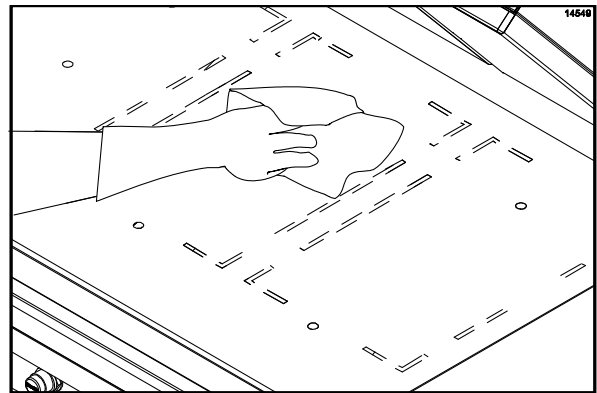


Figure 62

Étape 52

Laisser les plaques supérieures en position OPEN (ouverte) pour la nuit.

Étape 53

Mettre le commutateur principal en position d'arrêt.

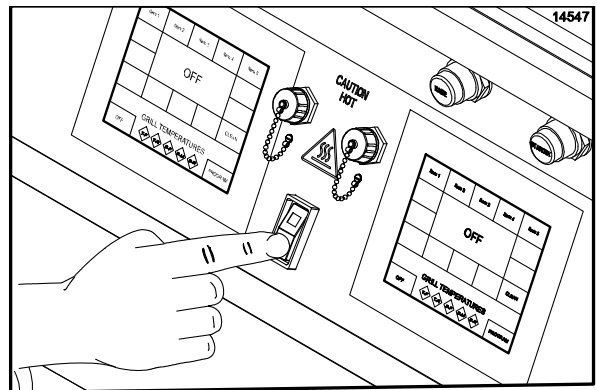


Figure 63

PROBLÈME	CAUSE PROBABLE	SOLUTION
1. Un des côtés du gril ne chauffe pas. La commande affiche le message « FAULTY ELEMENT OR SHORTED PROBE » (élément défectueux ou sonde court-circuitée) après que le compteur TOO COOL (trop froid) s'est arrêté.	a. L'élément de chauffe est défectueux.	a. Contacter un technicien de service.
	b. Le commutateur de haute limite est défectueux.	b. Contacter un technicien de service.
	c. Le relais à semi-conducteur est défectueux.	c. Contacter un technicien de service.
2. L'une des zones de chauffe ne chauffe pas. L'affichage indique « TOO COOL » [trop froid].	a. La carte d'interface est défectueuse.	a. Contacter un technicien de service.
	b. Le relais à semi-conducteur est défectueux.	b. Contacter un technicien de service.
	c. Le harnais de commande est défectueux.	c. Contacter un technicien de service.
3. L'une des zones de chauffe surchauffe. L'affichage indique « TOO HOT » [trop chaud].	a. La carte d'interface est défectueuse.	a. Contacter un technicien de service.
	b. Le relais à semi-conducteur est défectueux.	b. Contacter un technicien de service.
4. Le gril ne s'allume pas lorsque le commutateur principal est mis en position de marche (ON).	a. Le disjoncteur du restaurant s'est déclenché.	a. Réinitialiser le disjoncteur.
	b. Le cordon de commande n'est pas branché correctement.	b. Rebrancher le cordon.
	c. Le fusible du boîtier de commande est défectueux.	c. Contacter un technicien de service.
	d. Le commutateur principal est défectueux.	d. Contacter un technicien de service.
5. La plaque supérieure ne reste pas en mode STANDBY (attente) mais elle reste en position COOK (cuisson).	a. Mauvaise utilisation du bouton STANDBY (attente).	a. Appuyer sur le bouton STANDBY (attente) dans les cinq secondes qui suivent la descente de la plaque en position COOK (cuisson).
	b. Mauvaises connexions des fils.	b. Contacter un technicien de service.

PROBLÈME	CAUSE PROBABLE	SOLUTION
6. La plaque supérieure ne reste ni en position COOK (cuisson), ni en position STANDBY (attente).	a. La température n'est pas suffisante pour déclencher les témoins DEL.	a. Attendre que les témoins DEL passent au vert.
	b. Le harnais de commande est défectueux.	b. Contacter un technicien de service.
	c. La carte d'interface est défectueuse.	c. Contacter un technicien de service.
	d. Le commutateur de verrouillage est défectueux.	d. Contacter un technicien de service.
	e. Le solénoïde de verrouillage est défectueux.	e. Contacter un technicien de service.
	f. La commande du processeur est défectueuse.	f. Contacter un technicien de service.
	g. Le système pneumatique est défectueux.	g. Contacter un technicien de service.
7. La plaque supérieure ne reste pas en position COOK (cuisson) mais elle reste en mode STANDBY (attente).	a. La commande du processeur n'est pas réglée correctement.	a. Contacter un technicien de service.
8. La plaque supérieure s'ouvre trop rapidement.	a. La soupape d'arrêt/l'orifice sont mauvais ou manquants.	a. Contacter un technicien de service.
9. L'affichage indique « PLATEN NOT LATCHED » (plaque non-verrouillée).	a. Le système pneumatique est défectueux.	a. Contacter un technicien de service.
	b. Le commutateur de verrouillage est défectueux.	b. Contacter un technicien de service.
	c. Le solénoïde de verrouillage est défectueux.	c. Contacter un technicien de service.
10. L'affichage indique « UPPER PLATEN STUCK » (plaque supérieure coincée).	a. Les paliers du bras sont sales.	a. Contacter un technicien de service.
	b. Le cylindre à air est défectueux.	b. Contacter un technicien de service.
	c. Les flexibles d'air alimentant les cylindres sont obstrués.	c. Contacter un technicien de service.
11. La plaque ne descend pas à la hauteur d'écart pré-réglée.	a. Moteurs et câbles défectueux.	a. Contacter un technicien de service.
	b. Carte d'interface du moteur défectueuse.	b. Contacter un technicien de service.
	c. Branchements du harnais lâches.	c. Contacter un technicien de service.
	d. Commande d'affichage principale défectueuse.	d. Contacter un technicien de service.

PROBLÈME	CAUSE PROBABLE	SOLUTION
12. Le produit est soit trop cuit, soit insuffisamment cuit.	a. La feuille de protection est usagée.	a. Remplacer la feuille de protection.
	b. Mauvais temps de cuisson.	b. Réinitialiser la commande du processeur sur le temps adéquat.
	c. Mauvais réglage de température.	c. Régler la commande du processeur sur le bon paramètre.
	d. La plaque supérieure ou la surface inférieure du gril ne sont pas propres et/ou comportent une accumulation de carbone.	d. Il faut respecter les procédures de fermeture pour nettoyer correctement la plaque supérieure et la surface inférieure du gril et éliminer toute accumulation de carbone.
	e. La hauteur pré réglée d'écart est inexacte.	e. Contacter un technicien de service.
	f. La zone de chauffe ne chauffe pas.	f. Contacter un technicien de service.
13. Le produit ne cuit pas de façon uniforme.	a. La plaque supérieure ou la surface inférieure du gril ne sont pas propres et/ou comportent une accumulation de carbone.	a. Il faut respecter les procédures de fermeture pour nettoyer correctement la plaque supérieure et la surface inférieure du gril et éliminer toute accumulation de carbone.
	b. La feuille de protection est usagée.	b. Remplacer la feuille de protection.
	c. La plaque n'est pas à niveau.	c. Contacter un technicien de service.
	d. La hauteur pré réglée d'écart est inexacte.	d. Contacter un technicien de service.
	e. La pression d'air n'est pas suffisamment élevée.	e. Contacter un technicien de service.
14. L'affichage indique « PROBE OPEN » [sonde ouverte].	a. Le thermocouple ou la carte d'interface du thermocouple sont défectueux.	a. Contacter un technicien de service.
15. L'affichage indique « HOME SWITCH STUCK ON » (commutateur principal coincé sur marche).	a. Commande du moteur défectueuse.	a. Contacter un technicien de service.
	b. Moteur pas à pas défectueux.	b. Contacter un technicien de service.
	c. Harnais des fils du moteur pas à pas défectueux.	c. Contacter un technicien de service.
	d. Interrupteur principal défectueux.	d. Contacter un technicien de service.

PROBLÈME	CAUSE PROBABLE	SOLUTION
<p>16. L'affichage indique « HOME SWITCH NOT SEEN » (commutateur principal non-déecté).</p>	<p>a. Commande du moteur défectueuse.</p> <p>b. Moteur pas à pas défectueux.</p> <p>c. Harnais des fils du moteur pas à pas défectueux.</p> <p>d. Interrupteur principal défectueux.</p> <p>e. Câble de la plaque rompu.</p>	<p>a. Contacter un technicien de service.</p> <p>b. Contacter un technicien de service.</p> <p>c. Contacter un technicien de service.</p> <p>d. Contacter un technicien de service.</p> <p>e. Contacter un technicien de service.</p>