

MANUEL DE L'OPÉRATEUR



Série de modèles 810, 812, 820, 822, 828 Grils à soulèvement automatique

Traduit à partir des consignes originales d'utilisation

073523FM

15/09/2010 (parution originale)
(Mise à jour le 05/12/2013)

Remplir cette page et l'utiliser comme guide de référence rapide, lors des besoins pour le service :

Distributeur Taylor : _____

Adresse : _____

Téléphone : _____

Service : _____

Pièces : _____

Date de l'installation : _____

Informations situées sur la plaque de données :

Numéro du modèle : _____

Numéro de série : _____

Spécifications électriques : Tension _____ Cycle _____

Phase _____

Taille maximale de fusible : _____ A

Courant admissible minimal : _____ A

Numéro de pièce : _____

© 2010 Carrier Commercial Refrigeration, Inc.
073523FM

Toute reproduction, divulgation ou distribution non autorisée de copie de toute portion de cet ouvrage par qui que ce soit pourra représenter une infraction à la loi des États-Unis d'Amérique et d'autres pays sur les droits d'auteur et entraîner l'octroi de dommages et intérêts pouvant s'élever jusqu'à 250 000 \$ US (17 USC 504) pour des raisons de violation, ainsi que d'autres sanctions pénales et civiles. Tous droits réservés.



Taylor Company
Division de Carrier Commercial Refrigeration, Inc.
750 N. Blackhawk Blvd.
Rockton, IL 61072 États-Unis

Table des matières

Section 1	À l'installateur	1
	Sécurité de l'installateur	1
	Préparation du site	1
	Branchements électriques	1
	Installation.....	2
	Installation du kit de câbles.....	2
	Ventilation et espacement.....	2
	Récipient de récupération de la graisse.....	2
Section 2	À l'opérateur.....	3
Section 3	Sécurité	4
Section 4	Identification des pièces pour l'opérateur.....	6
	Vue éclatée C810	6
	Vue éclatée L810 / G810	7
	Vue éclaté C812	8
	Vue éclatée L812	9
	Vue éclatée C820	10
	Vue éclatée L820 / G820	11
	Vue éclatée C822	12
	Vue éclatée L822	13
	Vue éclatée L828 / G828	14
	Accessoires	15
Section 5	Important : À l'opérateur.....	16

Section 6	Procédures de fonctionnement	17
	Procédures d'ouverture journalière	17
	Charger les articles de menu du restaurant sur clé USB	23
	Charger les articles de menu à partir d'une clé USB	24
	Procédures de fonctionnement	27
	Procédures de nettoyage journalier	29
Section 7	Guide de dépannage	38
Section 8	Garantie limitée sur l'équipement	42
Section 9	Garantie limitée sur les pièces	45

Remarque : Les travaux de recherche en cours entraînent des améliorations régulières ; les informations fournies dans ce manuel sont donc sujettes à modifications, sans préavis.

Remarque : Seules les consignes provenant de l'usine ou leur équivalent traduit autorisé sont considérés comme l'ensemble des consignes originales.

© 2010 Carrier Commercial Refrigeration, Inc. (publication originale)

(Mise à jour : décembre 2013)

073523FM

Toute reproduction, divulgation ou distribution non autorisée de copie de toute portion de cet ouvrage par qui que ce soit pourra représenter une infraction à la loi des États-Unis d'Amérique et d'autres pays sur les droits d'auteur et entraîner l'octroi de dommages et intérêts pouvant s'élever jusqu'à 250 000 \$ US (17 USC 504) pour des raisons de violation, ainsi que d'autres sanctions pénales et civiles.

Tous droits réservés.



Taylor Company
Division de Carrier Commercial Refrigeration, Inc.
750 N. Blackhawk Blvd.
Rockton, IL 61072 États-Unis

Section 1

À l'installateur

Les informations suivantes ont été incluses dans le manuel à titre de directives de sécurité et de réglementation. Pour obtenir la totalité des consignes d'installation, veuillez consulter la liste de contrôle de l'installation.

Sécurité de l'installateur



Dans les différentes régions du monde, l'équipement doit être installé conformément aux codes locaux en vigueur. Veuillez contacter les autorités locales pour toute question.

Il faut faire particulièrement attention à bien respecter toutes les pratiques de sécurité de base pendant les activités d'installation et de service liées à l'installation et à l'entretien de l'équipement Taylor.

- L'installation et les réparations de l'équipement doivent uniquement être effectuées par le personnel de service autorisé de Taylor.
- Le personnel de service autorisé doit consulter la norme OSHA 29CFR1910.147 ou le code en vigueur du lieu pour connaître les normes industrielles concernant les procédures de verrouillage/étiquetage avant de commencer toute installation ou réparation.
- Le personnel de service autorisé doit s'assurer de disposer de l'équipement de protection individuelle approprié et de bien le porter lorsque cela est nécessaire, pendant l'installation et l'entretien.
- Le personnel de service autorisé doit retirer tout bijou en métal, toute bague et montre avant de travailler sur l'équipement électrique.



La ou les alimentations principales en électricité de l'équipement doivent être débranchées avant que toute réparation ne soit effectuée. Le manquement à cette consigne pourra entraîner des blessures ou même la mort par choc électrique ou du fait de pièces dangereuses en mouvement, ainsi qu'un mauvais fonctionnement de l'unité ou son endommagement.

Remarque : Toutes les réparations doivent être effectuées par un technicien de service autorisé par Taylor.



Cette unité comporte beaucoup d'angles aigus qui peuvent provoquer des blessures graves.

Préparation du site

Inspecter la zone où l'unité sera installée, avant de débarrasser l'unité. S'assurer que tous les dangers possibles pour l'utilisateur et pour l'équipement ont été éliminés.

Branchements électriques

Le gril est fourni avec un ou plusieurs cordons d'alimentation électrique. Vérifier la plaque de données du gril pour les spécifications de tension, de cycle, de phase et les spécifications électriques. Consulter le schéma de câblage fourni à l'intérieur de la trappe de protection du panneau de commande à l'avant du gril pour prendre connaissance des branchements électriques adéquats. Le ou les branchements électriques se situent derrière la protection de la ligne d'accès, à l'avant du gril.

Aux États-Unis, cet équipement est fait pour être installé conformément au code électrique national (National Electrical Code ; NEC), ANSI/NFPA 70-1987. Le code NEC a pour objet la protection physique des personnes et des biens contre les dangers résultant de l'utilisation de l'électricité. Ce code comprend des dispositions qui sont considérées comme nécessaires pour la sécurité. En cas de respect des consignes et d'entretien adéquat, l'installation sera essentiellement sans danger !

Dans toutes les autres régions du monde, l'équipement doit être installé conformément aux codes locaux en vigueur. Veuillez contacter les autorités locales.

Il faudra choisir le calibre de fil et le dispositif de protection contre les surintensités du circuit de dérivation de manière appropriée, en fonction des informations de l'étiquette de données et conformément à la section 14-100(e)(i) du CEC, partie I 2006.



**RESPECTEZ LES
CODES ÉLECTRIQUES LOCAUX !**



ATTENTION : CET ÉQUIPEMENT DOIT ÊTRE RELIÉ À LA TERRE CORRECTEMENT ! LE MANQUEMENT À CETTE CONSIGNE RISQUE D'ENTRAÎNER DE GRAVES BLESSURES DUES À UN CHOC ÉLECTRIQUE.



Cette unité comporte une cosse équipotentielle de mise à la terre qui doit être connectée correctement à l'arrière du cadre, par l'installateur autorisé. Le lieu de l'installation est indiqué par le symbole de liaison équipotentielle (5021 de 60417-1 de la CEI) situé à la fois sur le panneau amovible et sur le cadre de l'unité.



- Les appareils stationnaires qui ne comprennent ni cordon électrique, ni fiche, ni autre dispositif permettant de débrancher l'appareil de l'alimentation en électricité doivent comporter un appareil de sectionnement omnipolaire avec un intervalle de contact d'au moins 3 mm, sur l'installation externe.
- Les dispositifs qui sont connectés en permanence à une filerie fixe et pour lesquels les courants de fuite pourront dépasser les 10 mA, en particulier lorsqu'ils sont déconnectés ou non-utilisés pendant des périodes de temps prolongées ou pendant l'installation initiale, devront comporter des dispositifs de protection tels qu'un disjoncteur de fuite à la terre (GFI) qui devra être installé par le personnel autorisé, suivant les codes locaux, afin d'éviter les fuites de courant.
- Les cordons électriques utilisés avec cette unité doivent être résistants aux huiles, comporter une gaine flexible et être au moins de la taille d'un cordon en polychloroprène ou autre cordon ordinaire synthétique au revêtement en élastomère équivalent (désignation de code 60245 CEI 57). Ils doivent être installés avec l'ancrage de cordon approprié, afin d'éviter que les conducteurs soient contraints ou tordus aux bornes, ainsi que pour protéger l'isolation des conducteurs de toute abrasion.
Si le cordon électrique d'alimentation est endommagé, il doit être remplacé par un technicien de service autorisé par Taylor, afin d'éviter tout danger.

Installation

Cette machine est faite pour être utilisée à l'intérieur uniquement.



NE PAS installer la machine dans une zone où on risque d'utiliser un jet d'eau pour nettoyer ou rincer la machine. Le manquement à cette consigne risque d'entraîner un choc électrique grave.



Le gril doit être installé sur une surface plane. Le manquement à cette consigne risque d'entraîner des blessures ou un endommagement de l'équipement.

Installation du kit de câbles

Si l'unité est branchée en permanence, il faut installer le kit de câbles. Utiliser un tube protecteur souple lors de l'installation de l'appareil.

Ventilation et espacement

Pour garantir son bon fonctionnement, cet appareil doit être installé de façon à ce que les produits de la combustion soient évacués de manière efficace.



Ne rien placer sur le gril après la mise en service. Le manquement à cette consigne pourra entraîner un risque d'incendie.

Récipient de récupération de la graisse

Si le gril n'a pas été équipé de récipients de récupération de la graisse à l'usine, le restaurant est tenu de fournir des récipients appropriés, conformément aux exigences de la norme NSF 4.

Les grils Taylor inclus dans ce manuel correspondent aux numéros 810, 812, 820, 822 et 828 des modèles de base.

Des lettres ont été ajoutées devant les numéros des modèles de base pour indiquer certaines différences mineures dans la conception.

- C = Longueur de plaque standard (445 mm/17,5 po)
- L = Plaque plus longue (533 mm/21 po)
- G = Option avec rainure

Les modèles 810 et 812 sont des grils de 914 mm (36 po). Le modèle 810 est équipé de trois plaques supérieures et le modèle 812 est équipé de deux plaques supérieures.

Les modèles 820 et 822 sont des grils de 610 mm (24 po). Le modèle 820 est équipé de deux plaques supérieures et le modèle 822 est équipé d'une plaque supérieure.

Le modèle 828 est un gril de 305 mm (12 po) avec une seule plaque supérieure.

Ces grils peuvent cuire une variété de produits et ils disposent de deux options de cuisson. Ils offrent toutes les fonctions d'un gril plat, ainsi que les avantages de la cuisson sur les deux côtés.

Le gril que vous avez acheté a été conçu et fabriqué dans le plus grand soin, de façon à vous garantir un fonctionnement sûr. Utilisées et entretenues correctement, ces machines donnent un produit de qualité constante. Comme pour tout autre produit mécanique, le nettoyage et l'entretien sont nécessaires. Si les procédures de fonctionnement décrites dans ce manuel sont respectées à la lettre, le soin et l'attention requis sont minimaux.



Il faudra lire ce manuel de l'opérateur avant de faire fonctionner l'équipement ou d'effectuer toute opération d'entretien.

Il est fortement recommandé que tout le personnel responsable du fonctionnement et du nettoyage de l'équipement lise ces procédures pour être bien formé et garantir qu'il n'y ait aucun malentendu.

En cas de besoin d'assistance technique, veuillez contacter votre distributeur Taylor local autorisé.

Remarque : La garantie Taylor n'est valide que si les pièces sont des pièces autorisées par Taylor, achetées chez le distributeur Taylor local autorisé et si tout le travail d'entretien requis est effectué par un technicien de service Taylor autorisé. Taylor se réserve le droit de refuser les réclamations de garantie sur les unités ou sur les pièces dans le cas où le mauvais fluide frigorigène ou des pièces non-approuvées par Taylor ont été installés dans l'unité, ou si des modifications du système ont été effectuées sans respect pour les recommandations d'usine ou bien s'il est déterminé que la défaillance est le résultat d'un abus, d'une mauvaise utilisation, d'une négligence ou d'un manquement à respecter toutes les consignes de fonctionnement. Pour tous les détails sur votre garantie Taylor, veuillez consulter la section Garantie limitée de ce manuel.

Remarque : Les travaux de recherche en cours entraînent des améliorations régulières ; les informations fournies dans ce manuel sont donc sujettes à modifications, sans préavis.



Si ce produit porte le symbole de la benne roulante barrée, cela signifie qu'il est conforme à la directive UE, ainsi qu'à d'autres réglementations similaires en vigueur depuis le 13 août 2005. Par conséquent, il faudra s'en débarrasser séparément, une fois qu'on aura fini de s'en servir ; il ne faudra pas le jeter parmi d'autres ordures ménagères non-triées.

Il relève de la responsabilité de l'utilisateur de déposer le produit sur le lieu de collecte approprié, selon les spécifications des réglementations locales.

Pour davantage d'informations en ce qui concerne les lois locales en vigueur, veuillez contacter votre mairie et/ou votre distributeur local.

Taylor Company prend au sérieux la sécurité de l'opérateur lors de ses contacts avec le gril et ses pièces. Taylor a fait des efforts considérables de conception et de fabrication de fonctionnalités intégrées de sécurité, à la fois pour votre protection et celle du technicien de service. Par exemple, des étiquettes d'avertissement sont désormais présentes sur le gril pour indiquer encore une fois les précautions de sécurité à l'opérateur.



IMPORTANT – Le non-respect des précautions de sécurité suivantes pourra entraîner des blessures graves, voire fatales. Le non-respect de ces avertissements pourra causer un endommagement de la machine et de ses composants. L'endommagement des composants entraînera des frais de remplacement des pièces et de service de réparation.

Pour utiliser en toute sécurité :



NE PAS utiliser le gril sans avoir lu le présent manuel de l'opérateur. Ce manuel doit être conservé en lieu sûr, pour pouvoir s'y reporter plus tard.



Cet appareil doit uniquement être utilisé par du personnel formé. Il n'est pas conçu pour être utilisé par des enfants ou des personnes avec des capacités physiques, sensorielles ou mentales réduites, ni par des personnes manquant d'expérience et de connaissances, à moins que ces personnes soient supervisées ou instruites quant à l'utilisation de l'appareil par une personne qui est responsable de leur sécurité. Les enfants doivent être surveillés afin de s'assurer qu'ils ne jouent pas avec l'appareil.



Tout manquement aux consignes décrites ci-dessous risque d'entraîner des blessures graves, voire la mort par électrocution :



- **NE PAS** utiliser le gril sans qu'il soit correctement relié à la terre.
- **NE PAS** chercher à effectuer de réparation, sans que l'alimentation électrique du gril ait été déconnectée. (Ceci doit être effectué par un technicien de service autorisé.)

- **NE PAS** utiliser le gril à moins que tous les panneaux de service soient retenus par des vis.
- Les appareils stationnaires qui ne sont pas équipés d'un cordon électrique et d'une fiche ou d'un autre dispositif permettant de débrancher l'appareil de l'alimentation en électricité doivent comporter un appareil de sectionnement omnipolaire, avec un intervalle de contact d'au moins 3 mm, sur l'installation externe.
- Les dispositifs qui sont connectés en permanence à une filerie fixe et pour lesquels les courants de fuite pourront dépasser les 10 mA, en particulier lorsqu'ils sont déconnectés ou non-utilisés pendant des périodes de temps prolongées ou pendant l'installation initiale, devront comporter des dispositifs de protection tels qu'un disjoncteur de fuite à la terre (GFI) qui devra être installé par le personnel autorisé, suivant les codes locaux, afin d'éviter les fuites de courant.
- Les cordons électriques utilisés avec cette unité doivent être résistants aux huiles, comporter une gaine flexible et être au moins de la taille d'un cordon en polychloroprène ou autre cordon ordinaire synthétique au revêtement en élastomère équivalent (désignation de code 60245 CEI 57). Ils doivent être installés avec l'ancrage de cordon approprié, afin d'éviter que les conducteurs soient contraints ou tordus aux bornes, ainsi que pour protéger l'isolation des conducteurs de toute abrasion.
Si le cordon électrique d'alimentation est endommagé, il doit être remplacé par un technicien de service autorisé par Taylor, afin d'éviter tout danger.



IMPORTANT : NE PAS utiliser de jet d'eau ni vaporiser une quantité d'eau excessive sur le gril ou à proximité. Le manquement à cette consigne risque d'entraîner un choc électrique grave et un endommagement permanent des pièces électriques et mécaniques internes.

Le manquement à cette consigne pourra entraîner :

-  un choc électrique grave
-  des brûlures dues à la vapeur brûlante



- une accumulation de liquide à l'intérieur du gril et la destruction de composants électriques.



NE PAS utiliser de l'eau froide ni de la glace pour refroidir la plaque supérieure ou la surface de cuisson inférieure. Le manquement à cette consigne pourra entraîner :



- un choc électrique grave



- des brûlures dues à la vapeur brûlante



- une accumulation de liquide à l'intérieur du gril et la destruction de composants électriques.



Le manquement aux consignes décrites ci-dessous pourra entraîner des brûlures graves du fait des températures élevées :

- **NE PAS** préparer ni retirer de produit sans disposer de l'équipement nécessaire.
- **NE PAS** autoriser de personnel non-formé à utiliser ce gril.
- **FAIRE PREUVE DE BEAUCOUP DE PRÉCAUTIONS** lors du nettoyage du gril.



Le gril doit toujours être placé à une distance appropriée de tout matériau combustible. Le manquement à cette consigne pourra entraîner un risque d'incendie.



Ce gril doit être installé sur une surface plane. Le manquement à cette consigne risque d'entraîner une blessure ou un endommagement de l'équipement.



L'accès à la zone de service de l'unité est réservé aux personnes qui connaissent l'appareil et qui ont une expérience concrète avec l'appareil, surtout en ce qui concerne les questions de sécurité et d'hygiène.



Prendre soin de bien se protéger les yeux, les poumons et toutes les parties du corps de tout danger possible lors de l'utilisation de nettoyage

chimique. Le manquement à cette consigne pourra entraîner une brûlure due à un produit chimique.



NE PAS utiliser de produits abrasifs ou de nettoyeurs autres que les nettoyeurs et dégraissants approuvés pour la restauration. Le manquement à cette consigne pourra causer des problèmes de santé du consommateur et également un endommagement des surfaces du gril.



Les calendriers de nettoyage et d'aseptisation sont déterminés par les organismes de normalisation de votre État ou de votre région et doivent être respectés. Veuillez consulter la section nettoyage de ce manuel pour connaître la procédure appropriée de nettoyage de cette unité.



Le gril doit être éloigné du mur, pour être entièrement nettoyé. Détacher la sangle du gril qui se situe sur le panneau arrière de l'unité. Pour remettre le gril à sa place d'origine, faire preuve de beaucoup de précautions et le faire rouler doucement et régulièrement, jusqu'à ce qu'il retrouve sa place. Le manquement à cette consigne risque de provoquer un renversement du gril, de causer un endommagement grave du matériel ou de provoquer des blessures.



PRÊTER ATTENTION à toutes les étiquettes d'avertissement fixées sur le gril qui reconforment les précautions de sécurité à l'opérateur.

Cet appareil est fabriqué en Amérique et les dimensions des composants sont données à l'américaine. Toutes les conversions au système métrique sont approximatives et variables.

NIVEAU SONORE : La propagation de bruit aérien ne dépasse pas 70 dB(A) lorsqu'elle est mesurée à une distance de 1 mètre de la surface de la machine et à une hauteur de 1,6 mètre du sol.

Ces consignes s'appliquent uniquement si le symbole du code du pays est présent sur l'appareil. Si le symbole n'apparaît pas sur l'appareil, consulter les notes techniques qui donnent les consignes nécessaires d'adaptation de l'appareil aux conditions d'utilisation dans le pays voulu.

Section 4 Identification des pièces pour l'opérateur

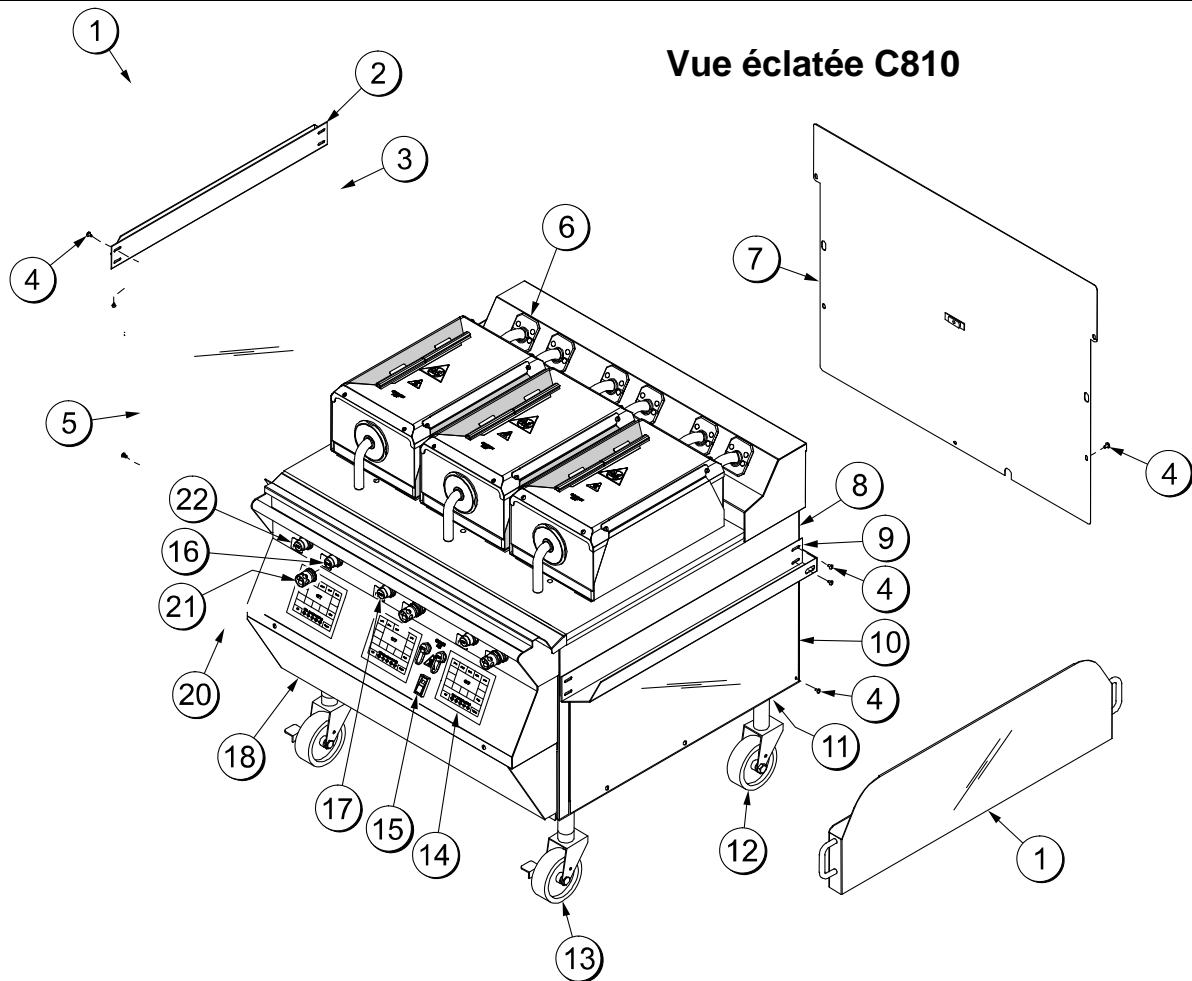


Figure 1

ARTICLE	DESCRIPTION	N° PIÈCE
1	RÉCIPIENT A.-GRAISSE	X80925
2	TIROIR-RÉCIPIENT DE GRAISSE *GAUCHE	069936
3	PANNEAU-LATÉRAL-SUPÉRIEUR *GAUCHE	073990
4	VIS-10-32X3/8 TRUS À FENTE	024298
5	PANNEAU-LATÉRAL-INFÉRIEUR *GAUCHE	073992
*6	KIT A.-DÉFLECTEUR DE GRAISSE	X78330-SER
7	PANNEAU A.-SERVICE ARRIÈRE	X73995
8	PANNEAU-LATÉRAL-SUPÉRIEUR *DROIT	073989
9	TIROIR-RÉCIPIENT DE GRAISSE *DROIT	069935
10	PANNEAU-LATÉRAL-INFÉRIEUR *DROIT	073991
11	CONTRE-ÉCROU 1 1/2-12 ACIER	073594
12	ROULETTE-5 PO TIGE 7-5/8	078377

ARTICLE	DESCRIPTION	N° PIÈCE
13	ROULETTE-GRIL 5 PO VERROUILLAGE	073240
14	KIT A.-COMMANDE GRIL	X73474-SER
15	COMMUTEUR-BASCULE-BIPOLAIRE-UNIDIRECTIONNEL-10A	076989-WP
16	BOUTON-OPÉRATEUR-NOIR	076012
17	BOUTON-OPÉRATEUR-ROUGE	076011
18	PANNEAU A.-AVANT-INFÉR.	X73979
19	PANNEAU A.-TÉMOIN	X73983
20	CAPUCHON A. USB ÉTANCHE	068583
**21	VERRE-PROTECTEUR	075288
**22	ÉTIQUETTE-PANNEAU DE COMMANDE	075699SYM3
23	VIS 10-32 X 3/8	039381

* 1 KIT PAR PLAQUE

**INTERNATIONAL UNIQUEMENT

Vue éclatée L810 / G810

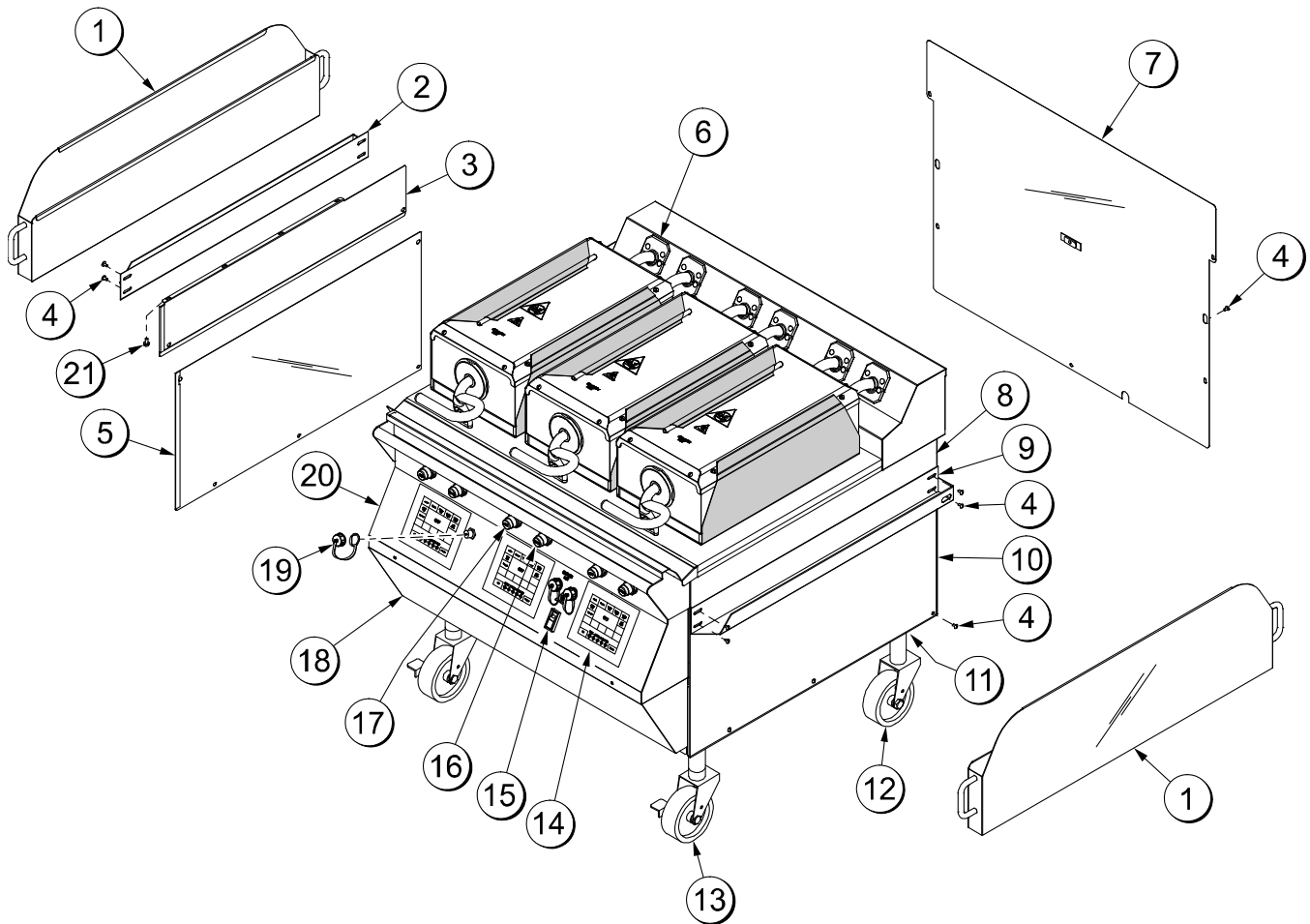


Figure 2

ARTICLE	DESCRIPTION	N° PIÈCE
1	TIROIR A.-GRAISSE	X80925
2	TIROIR-RÉCIPIENT DE GRAISSE *GAUCHE	069936
3	PANNEAU-LATÉRAL-SUPÉRIEUR *GAUCHE	073990
4	VIS-10-32X3/8 TRUS À FENTE	024298
5	PANNEAU-LATÉRAL-INFÉRIEUR *GAUCHE	073992
*6	KIT A.-DÉFLECTEUR DE GRAISSE	X78330-SER
7	PANNEAU A.-SERVICE ARRIÈRE	X73995
8	PANNEAU-LATÉRAL-SUPÉRIEUR *DROIT	073989
9	TIROIR-RÉCIPIENT DE GRAISSE *DROIT	069935
10	PANNEAU-LATÉRAL-INFÉRIEUR *DROIT	073991
11	CONTRE-ÉCROU 1 1/2-12 ACIER	073594

ARTICLE	DESCRIPTION	N° PIÈCE
12	ROULETTE-5 PO TIGE 7-5/8	078377
13	ROULETTE-GRIL 5 PO VERROUILLAGE	073240
14	KIT A.-COMMANDE GRIL	X73474-SER
15	COMMUTATEUR-BASCULE-BIPOLAIRE-UNIDIRECTIONNEL-10A	076989-WP
16	BOUTON-OPÉRATEUR-NOIR	076012
17	BOUTON-OPÉRATEUR-ROUGE	076011
18	PANNEAU A.-AVANT INFÉR.	X73979
19	CAPUCHON A. USB ÉTANCHE	068583
20	PANNEAU A.-TÉMOIN	X73983
21	VIS 10-32 X 3/8	039381

* 1 KIT PAR PLAQUE

Vue éclatée C812

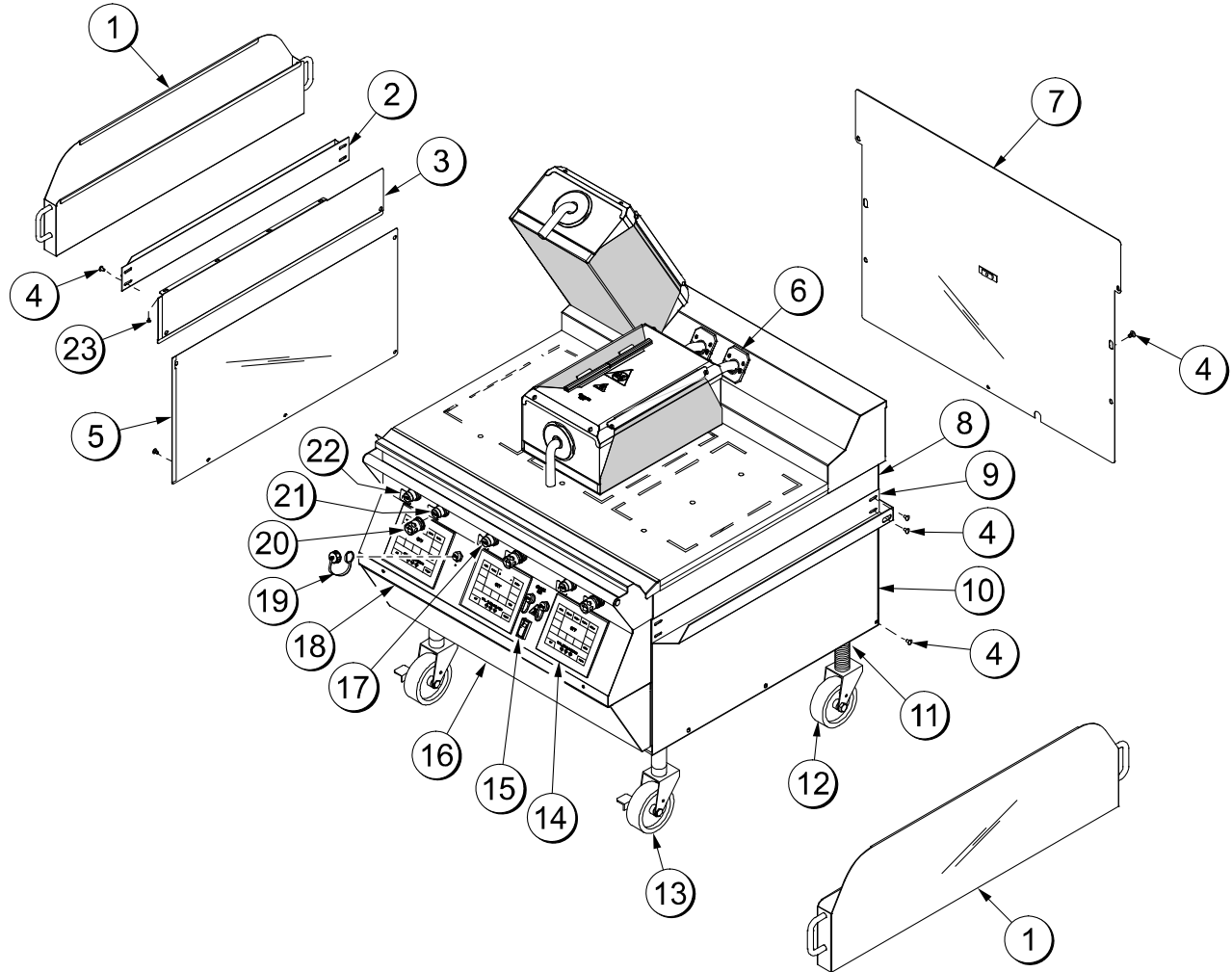


Figure 3

ARTICLE	DESCRIPTION	N° PIÈCE
1	RÉCIPIENT A.-GRAISSE	X80925
2	TIROIR-RÉCIPIENT DE GRAISSE *GAUCHE	069936
3	PANNEAU-LATÉRAL-SUPÉRIEUR *GAUCHE	073990
4	VIS-10-32X3/8 TRUS À FENTE	024298
5	PANNEAU-LATÉRAL-INFÉRIEUR *GAUCHE	073992
*6	KIT A.-DÉFLECTEUR DE GRAISSE	X78330-SER
7	PANNEAU A.-SERVICE ARRIÈRE	X73995
8	PANNEAU-LATÉRAL-SUPÉRIEUR *DROIT	073989
9	TIROIR-RÉCIPIENT DE GRAISSE *DROIT	069935
10	PANNEAU-LATÉRAL-INFÉRIEUR *DROIT	073991
11	CONTRE-ÉCROU 1 1/2-12 ACIER	073594
12	ROULETTE-5 PO TIGE 7-5/8	078377

ARTICLE	DESCRIPTION	N° PIÈCE
13	ROULETTE-GRIL 5 PO VERROUILLAGE	073240
14	KIT A.-COMMANDE GRIL	X73474-SER
15	COMMUTATEUR-BASCULE-BIPOLAIRE-UNIDIRECTIONNEL-10A	076989-WP
16	PANNEAU A.-AVANT INFÉRIEUR	X73979
17	BOUTON-OPÉRATEUR-ROUGE	076011
18	PANNEAU A.-TÉMOIN	X73983
19	CAPUCHON A-USB ÉTANCHE	068583
**20	VERRE-PROTECTEUR	075288
21	BOUTON-OPÉRATEUR-NOIR	076012
**22	ÉTIQUETTE-PANNEAU DE COMMANDE	075699SYM3
23	VIS 10-32 X 3/8	039381

* 1 KIT PAR PLAQUE

** INTERNATIONAL UNIQUEMENT

Vue éclatée L812

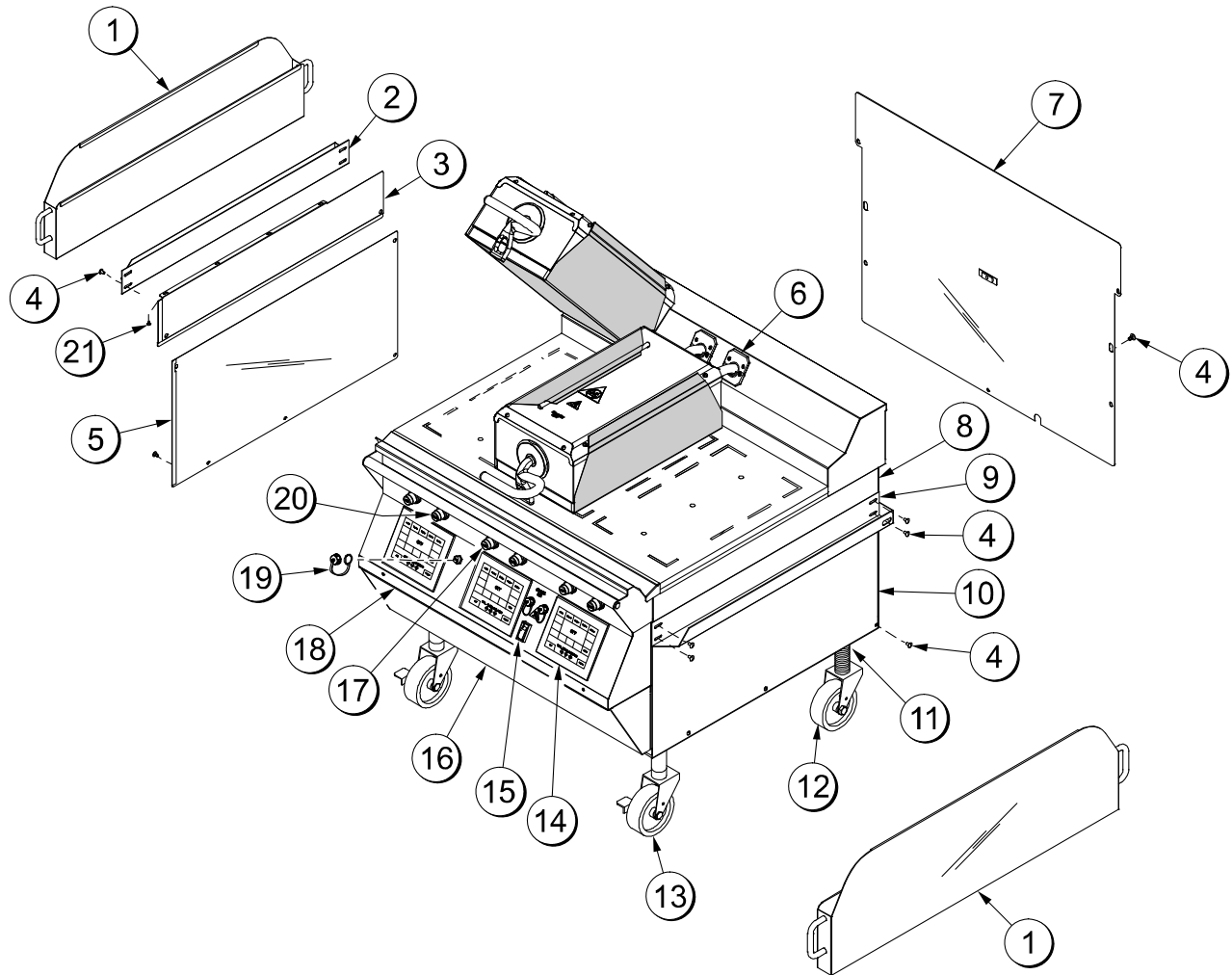


Figure 4

ARTICLE	DESCRIPTION	N° PIÈCE
1	RÉCIPIENT A.-GRAISSE	X80925
2	TIROIR-RÉCIPIENT DE GRAISSE *GAUCHE	069936
3	PANNEAU-LATÉRAL-SUPÉRIEUR *GAUCHE	073990
4	VIS-10-32X3/8 TRUS À FENTE	024298
5	PANNEAU-LATÉRAL-INFÉRIEUR *GAUCHE	073992
*6	KIT A.-DÉFLECTEUR DE GRAISSE	X78330-SER
7	PANNEAU A.-SERVICE ARRIÈRE	X73995
8	PANNEAU-LATÉRAL-SUPÉRIEUR *DROIT	073989
9	TIROIR -RÉCIPIENT DE GRAISSE *DROIT	069935
10	PANNEAU-LATÉRAL-INFÉRIEUR *DROIT	073991
11	CONTRE-ÉCROU 1 1/2-12 ACIER	073594

ARTICLE	DESCRIPTION	N° PIÈCE
12	ROULETTE-5 PO TIGE 7-5/8	078377
13	ROULETTE-GRIL 5 PO VERROUILLAGE	073240
14	KIT A.-COMMANDE GRIL	X73474-SER
15	COMMUTATEUR-BASCULE-BIPOLAIRE-UNIDIRECTIONNEL-10A	076989-WP
16	PANNEAU A.-AVANT INFÉR.	X73979
17	BOUTON-OPÉRATEUR-ROUGE	076011
18	PANNEAU A.-TÉMOIN	X73983
19	CAPUCHON A-USB ÉTANCHE	068583
20	BOUTON-OPÉRATEUR-NOIR	076012
21	VIS 10-32 X 3/8	039381

* 1 KIT PAR PLAQUE

Vue éclatée C820

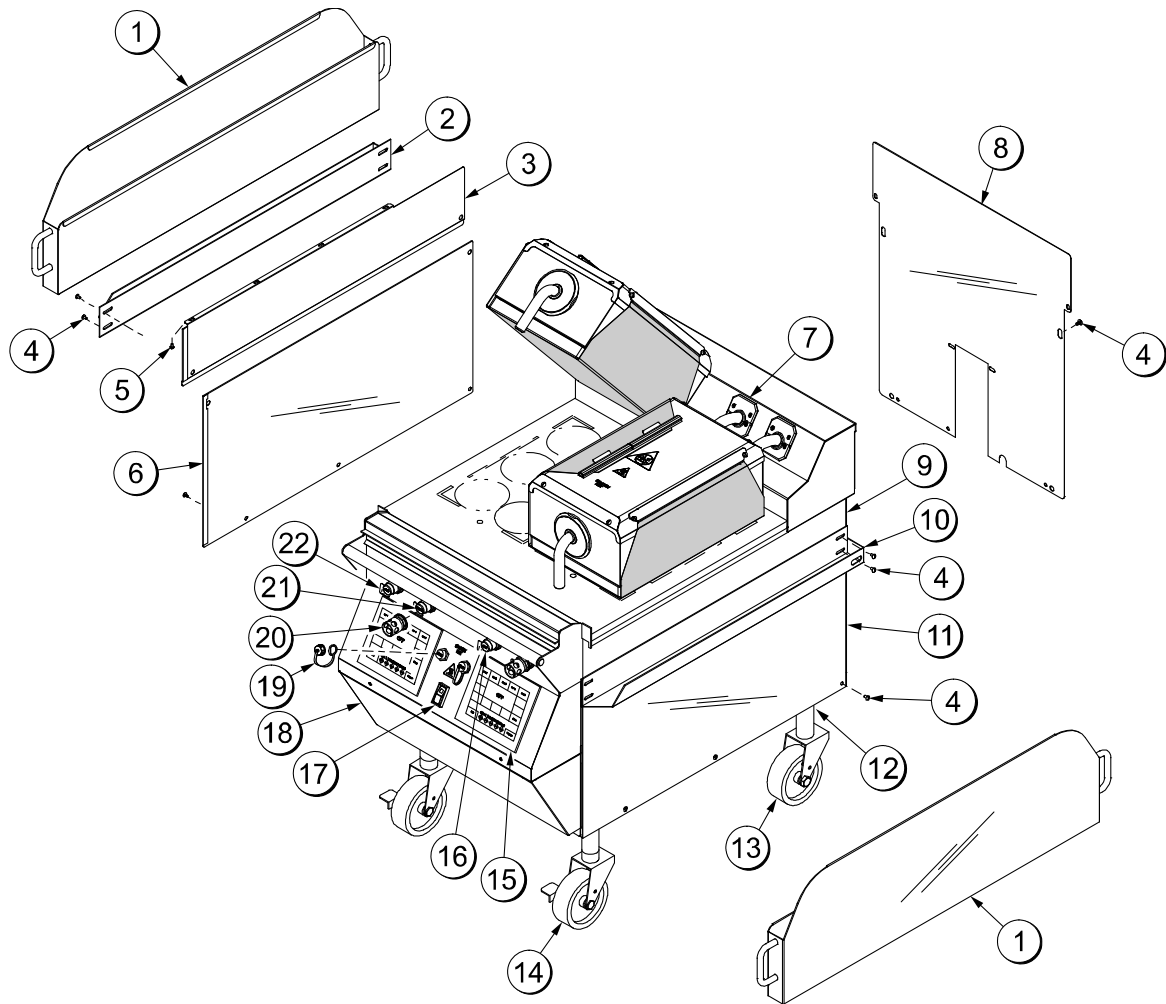


Figure 5

ARTICLE	DESCRIPTION	N° PIÈCE
1	RÉCIPIENT A.-GRAISSE	X80925
2	TIROIR-RÉCIPIENT DE GRAISSE GAUCHE	069936
3	PANNEAU-LATÉRAL SUPÉRIEUR GAUCHE	073990
4	VIS-10-32X3/8 TRUS À FENTE	024298
5	VIS 10-32 X 3/8	039381
6	PANNEAU-ARRIÈRE-INFÉRIEUR GAUCHE	073992
*7	KIT A.-DÉFLECTEUR DE GRAISSE	X78330-SER
8	PANNEAU-ARRIÈRE-INFÉRIEUR	069656
9	PANNEAU-LATÉRAL SUPÉRIEUR DROIT	073989
10	TIROIR-RÉCIPIENT DE GRAISSE DROIT	069935
11	PANNEAU-LATÉRAL-INFÉRIEUR-DROIT	073991
12	CONTRE-ÉCROU 1-1/2-12 ACIER	073594

ARTICLE	DESCRIPTION	N° PIÈCE
13	ROULETTE-5 PO TIGE 7-5/8	078377
14	ROULETTE-GRIL 5 PO AVEC VERROUILLAGE	073240
15	KIT A.-COMMANDE GRIL	X73474-SER
16	BOUTON-OPÉRATEUR-ROUGE	076011
17	COMMUTATEUR-BASCULE-BIPOLAIRE-UNIDIRECTIONNEL-10A	076989-WP
18	PANNEAU A.-AVANT INFÉR.	X69660
19	CAPUCHON A.-USB	068583
**20	VERRE-PROTECTEUR	075288
21	BOUTON-OPÉRATEUR-NOIR	076012
**22	ÉTIQUETTE-PANNEAU DE COMMANDE	075699SYM

* 1 KIT PAR PLAQUE

** INTERNATIONAL UNIQUEMENT

Vue éclatée L820 / G820

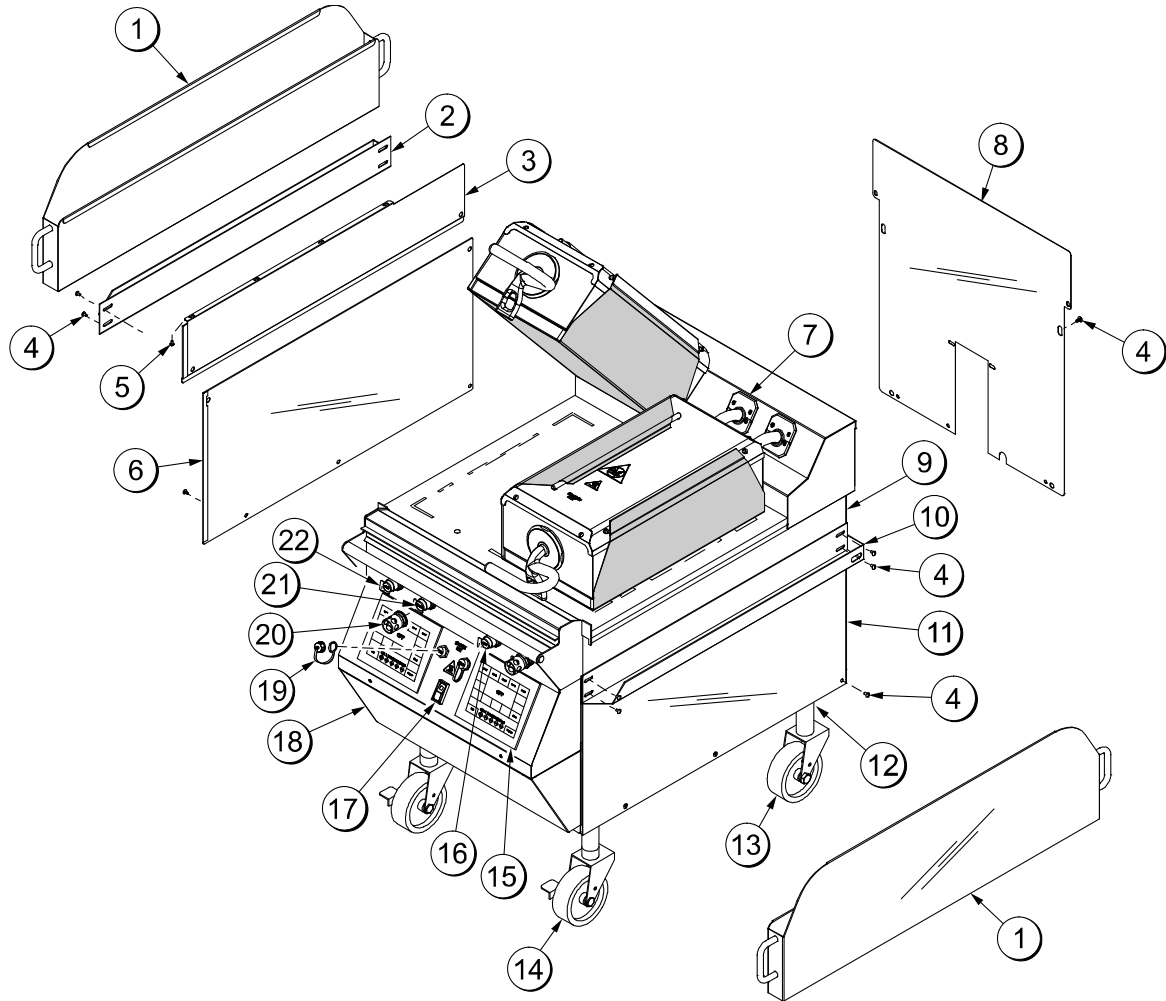


Figure 6

ARTICLE	DESCRIPTION	N° PIÈCE
1	RÉCIPIENT A.-GRAISSE	X80925
2	TIROIR-RÉCIPIENT DE GRAISSE GAUCHE	069936
3	PANNEAU-LATÉRAL SUPÉRIEUR GAUCHE	073990
4	VIS-10-32X3/8 TRUS À FENTE	024298
5	VIS 10-32 X 3/8	039381
6	PANNEAU-ARRIÈRE-INFÉRIEUR GAUCHE	073992
*7	KIT A.-DÉFLECTEUR DE GRAISSE	X78330-SER
8	PANNEAU-ARRIÈRE-INFÉRIEUR	069656
9	PANNEAU-LATÉRAL SUPÉRIEUR DROIT	073989
10	TIROIR-RÉCIPIENT DE GRAISSE DROIT	069935
11	PANNEAU-LATÉRAL-INFÉRIEUR-DROIT	073991

ARTICLE	DESCRIPTION	N° PIÈCE
12	CONTRE-ÉCROU 1-1/2-12 ACIER	073594
13	ROULETTE-5 PO TIGE 7-5/8	078377
14	ROULETTE-GRIL 5 PO AVEC VERROUILLAGE	073240
15	KIT A.-COMMANDE GRIL	X73474-SER
16	BOUTON-OPÉRATEUR-ROUGE	076011
17	COMMUTATEUR-BASCULE-BIPOLAIRE UNIDIRECTIONNEL-10A	076989-WP
18	PANNEAU A.-AVANT INFÉR.	X69660
19	CAPUCHON A.-USB	068583
**20	VERRE-PROTECTEUR	075288
21	BOUTON-OPÉRATEUR-NOIR	076012
**22	ÉTIQUETTE-PANNEAU DE COMMANDE	075699SYM3

* 1 KIT PAR PLAQUE

** INTERNATIONAL UNIQUEMENT

Vue éclatée C822

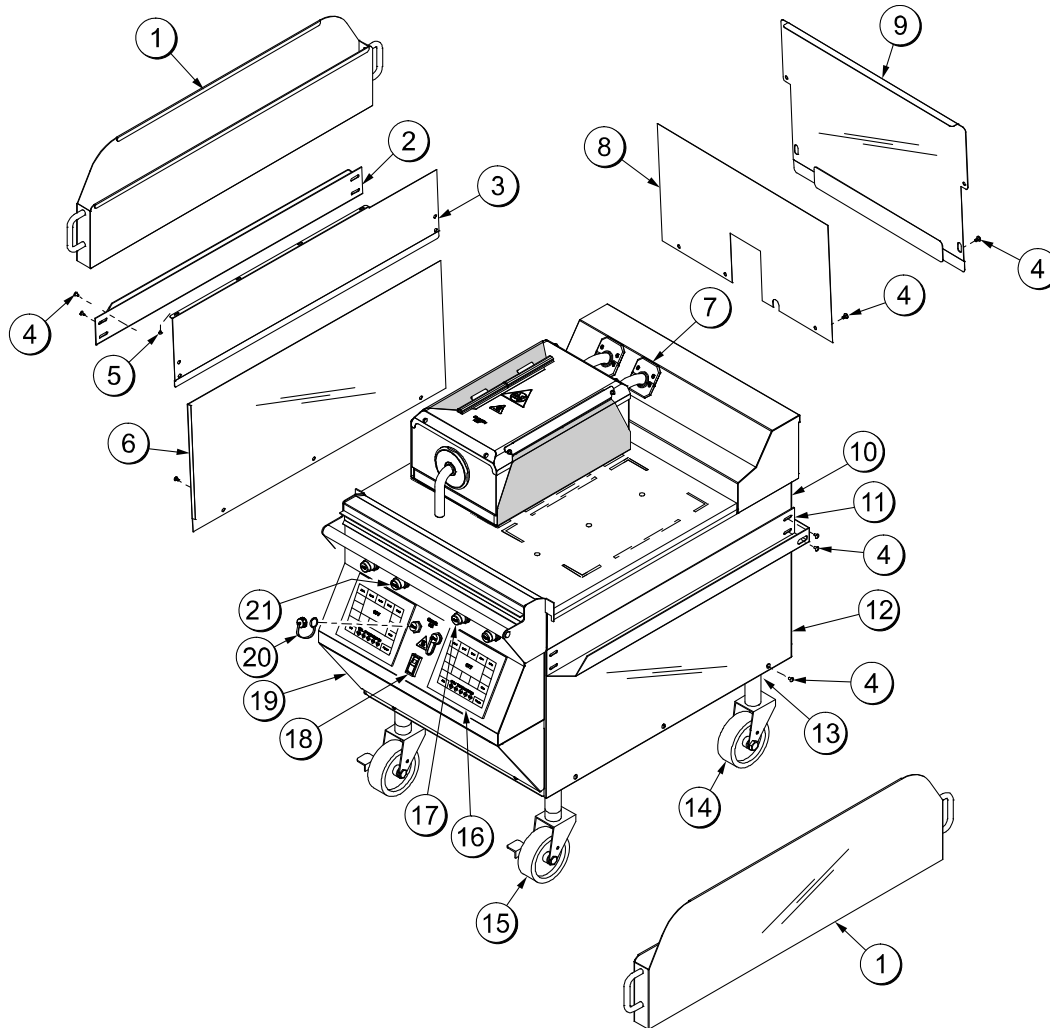


Figure 7

ARTICLE	DESCRIPTION	N° PIÈCE
1	RÉCIPIENT A.-GRAISSE	X80925
2	TIROIR-RÉCIPIENT DE GRAISSE GAUCHE	069936
3	PANNEAU A.-LATÉRAL SUPÉRIEUR GAUCHE	X72962
4	VIS-10-32X3/8 TRUS À FENTE	024298
5	VIS 10-32 X 3/8	039381
6	PANNEAU-LATÉRAL-INFÉRIEUR-GAUCHE	073262
*7	KIT A.-DÉFLECTEUR DE GRAISSE	X78330-SER
8	PANNEAU-ARRIÈRE-INFÉRIEUR	073550
9	PANNEAU A.-SERVICE ARRIÈRE	X73546
10	PANNEAU A.-LATÉRAL SUPÉRIEUR DROIT	X72965
11	TIROIR-RÉCIPIENT DE GRAISSE DROIT	069935

ARTICLE	DESCRIPTION	N° PIÈCE
12	PANNEAU-LATÉRAL-INFÉRIEUR-DROIT	073261
13	CONTRE-ÉCROU 1-1/2-12 ACIER	073594
14	ROULETTE-5 PO TIGE 7-5/8	078377
15	ROULETTE-GRIL 5 PO AVEC VERROUILLAGE	073240
16	KIT A.-COMMANDE GRIL	X73474-SER
17	BOUTON-OPÉRATEUR-ROUGE	076011
18	COMMUTATEUR-BASCULE-BIPOLAIRE UNIDIRECTIONNEL-10A	076989-WP
19	PANNEAU-AVANT-INFÉRIEUR	073554
20	CAPUCHON A.-USB	068583
21	BOUTON-OPÉRATEUR-NOIR	076012

* 1 KIT PAR PLAQUE

Vue éclatée L822

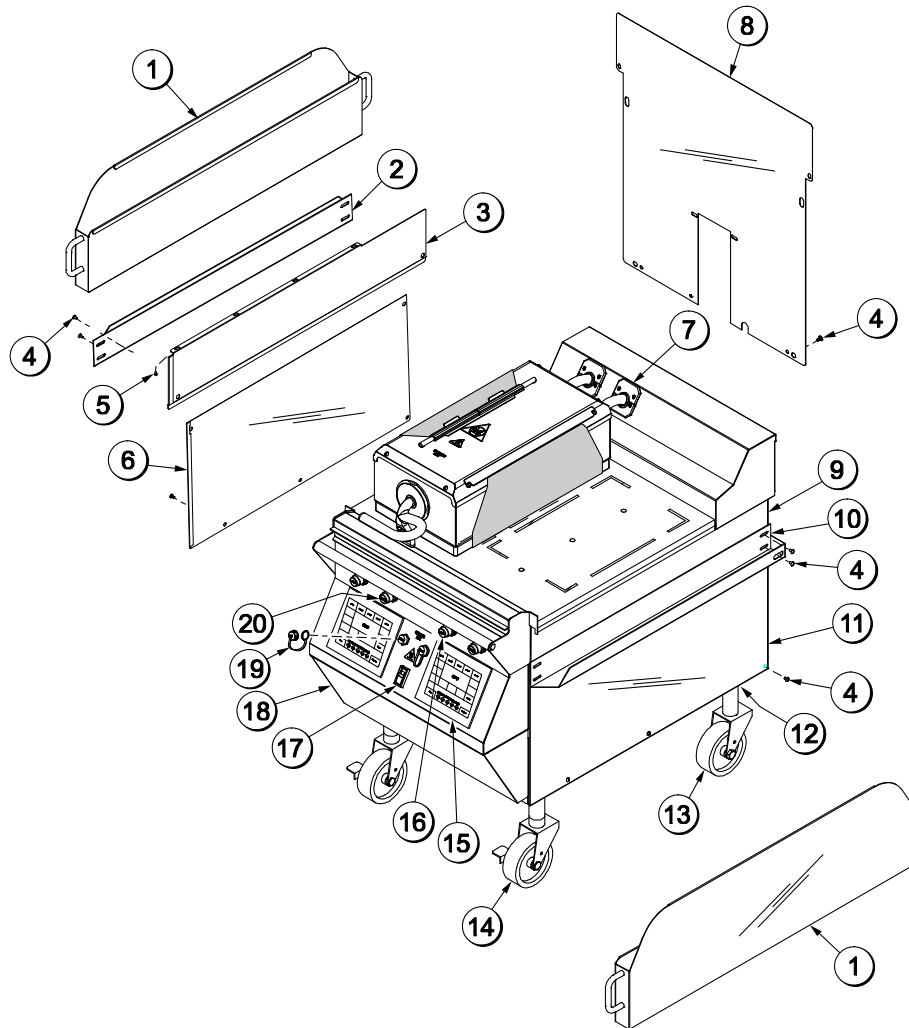


Figure 8

ARTICLE	DESCRIPTION	N° PIÈCE
1	RÉCIPENT A.-GRAISSE *OURLET	X80925
2	TIROIR-RÉCIPENT DE GRAISSE *G	069936
3	PANNEAU-LATÉRAL-SUPÉRIEUR-G	073990
4	VIS-10-32X3/8 À FENTE	024298
5	VIS-10-32X3/8 TÊTE RONDELLE HEX. SANS FENTE	039381
6	PANNEAU-LATÉRAL-INFÉRIEUR *GAUCHE	073992
7	KIT A.-DÉFLECTEUR DE GRAISSE*	X78330-SER
8	PANNEAU-ARRIÈRE-SERVICE	069656
9	PANNEAU-LATÉRAL-SUPÉRIEUR-D	073989
10	TIROIR-RÉCIPENT DE GRAISSE *D	069935
11	PANNEAU-LATÉRAL-INFÉRIEUR *DROIT	073991

ARTICLE	DESCRIPTION	N° PIÈCE
12	CONTRE-ÉCROU 1 1/2-12 ACIER	073594
13	ROULETTE-5 PO TIGE RIGIDE 7-5/8	078377
14	ROULETTE-5 PO PIVOTANTE AVEC VERROUILLAGE 7-5/8	073240
15	KIT A.-COMMANDE GRIL-MARCHÉ GÉNÉRAL	X73474-SER
16	BOUTON-OPÉRATEUR-ROUGE	076011
17	COMMUTATEUR-BASCULE-BIPOLAIRE-UNIDIRECTIONNEL-10A	076989-WP
18	PANNEAU-AVANT-INFÉRIEUR	069661
19	CAPUCHON A.-USB ÉTANCHE	068583
20	BOUTON-OPÉRATEUR-NOIR	076012

Vue éclatée L828 / G828

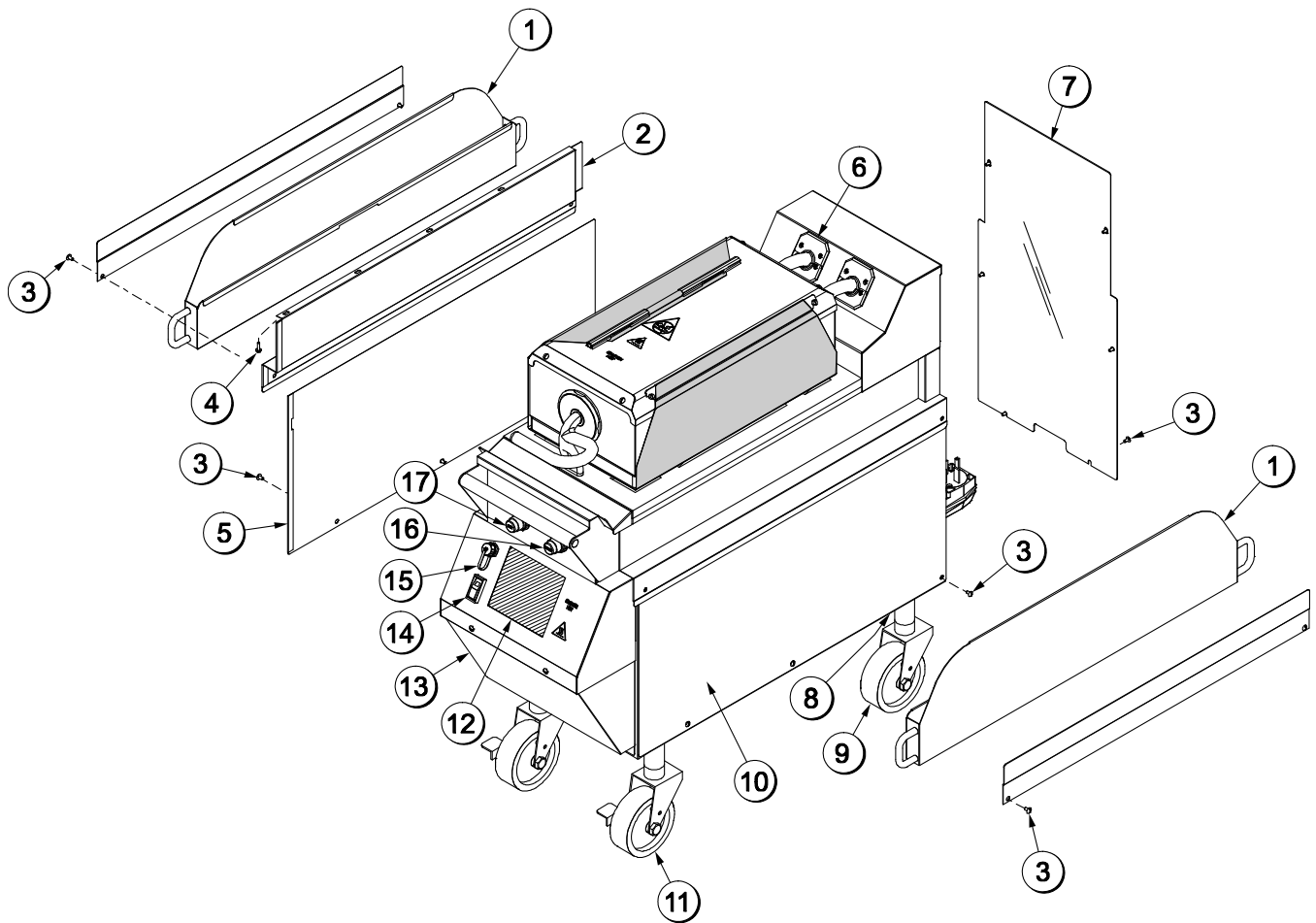


Figure 9

ARTICLE	DESCRIPTION	N° PIÈCE
1	RÉCIPIENT A.-GRAISSE *OURLET	X81942
2	PANNEAU-LATÉRAL SUPÉRIEUR-G	081973
3	VIS-10-32X3/8 TRUS À FENTE	024298
4	VIS-10-32X5/8 SANS FENTE À RONDELLE TÊTE HEX.	039382
5	PANNEAU-LATÉRAL *GAUCHE	081981
6	KIT A.-DÉFLECTEUR DE GRAISSE	X78330-SER
7	PANNEAU-ARRIÈRE	082021
8	CONTRE-ÉCROU 1 1/2-12 ACIER	073594
9	ROULETTE-5 PO TIGE RIGIDE 7-5/8	078377

ARTICLE	DESCRIPTION	N° PIÈCE
10	PANNEAU-LATÉRAL *DROIT	081980
11	ROULETE-5 PO PIVOTANTE AVEC VERROUILLAGE 7-5/8	073240
12	KIT A.-COMMANDE GRIL	X73274-SER
13	PANNEAU A.-AVANT-INFÉR.	X69969
14	COMMUTATEUR-BASCULE-BIPOLAIRE UNIDIRECTIONNEL-10A	076989-WP
15	CAPUCHON A.-USB ÉTANCHE	068583
16	BOUTON-OPÉRATEUR-NOIR	076012
17	BOUTON-OPÉRATEUR-ROUGE	076011

Accessoires

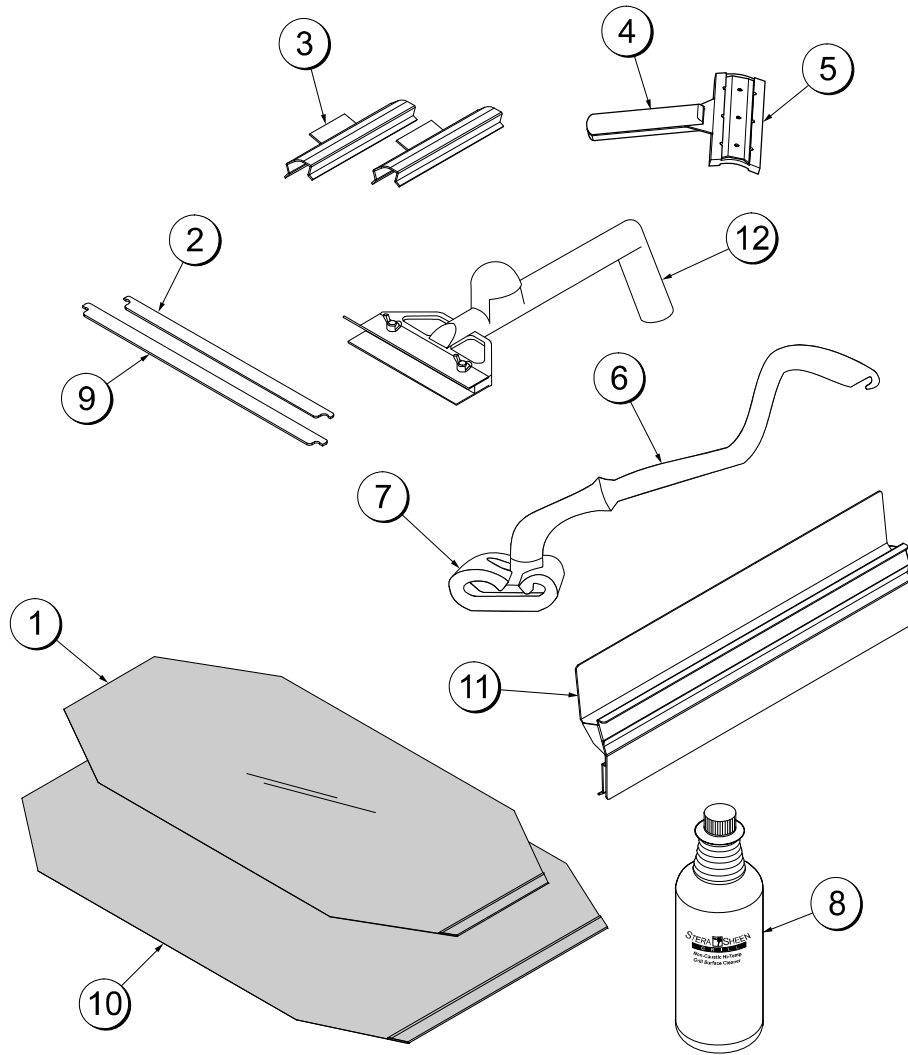


Figure 10

ARTICLE	DESCRIPTION	N° PIÈCE
1	FEUILLE-PROTECTION-BOÎTE DE 9 (C810, C812, C820, G820, C822)	073442
*2	DISPOSITIF DE RETENUE-FEUILLE DE PROTECTION (BARRE DE RETENUE) (C810, C812, C820, G820, C822)	072845
**3	ÉPINGLE-FEUILLE DE PROTECTION	072673
4	RACLOIR-ROULEAU TÉFLON	075887
5	BANDE-REPLACEMENT	075888
***6	SUPPORT-NETTOYAGE	073736
***7	TAMPON-NETTOYAGE	073737

ARTICLE	DESCRIPTION	N° PIÈCE
8	NETTOYANT-STERASHEEN (CAISSE DE 6 BOUTEILLES D'UNE PTE)	073160
*9	DISPOSITIF DE RETENUE-FEUILLE DE PROTECTION (BARRE DE RETENUE) (L810, G810, L812, L820, L822, L828, G828)	080594
10	FEUILLE DE PROTECTION-BOÎTE DE 9 (L810, G810, L812, L820, L822, L828, G828)	080595
***11	CAISSE A.-RANGEMENT DES OUTILS	X73829
***12	RACLOIR-GRIL	073225

* ILLUSTRÉ PAR PLAQUE

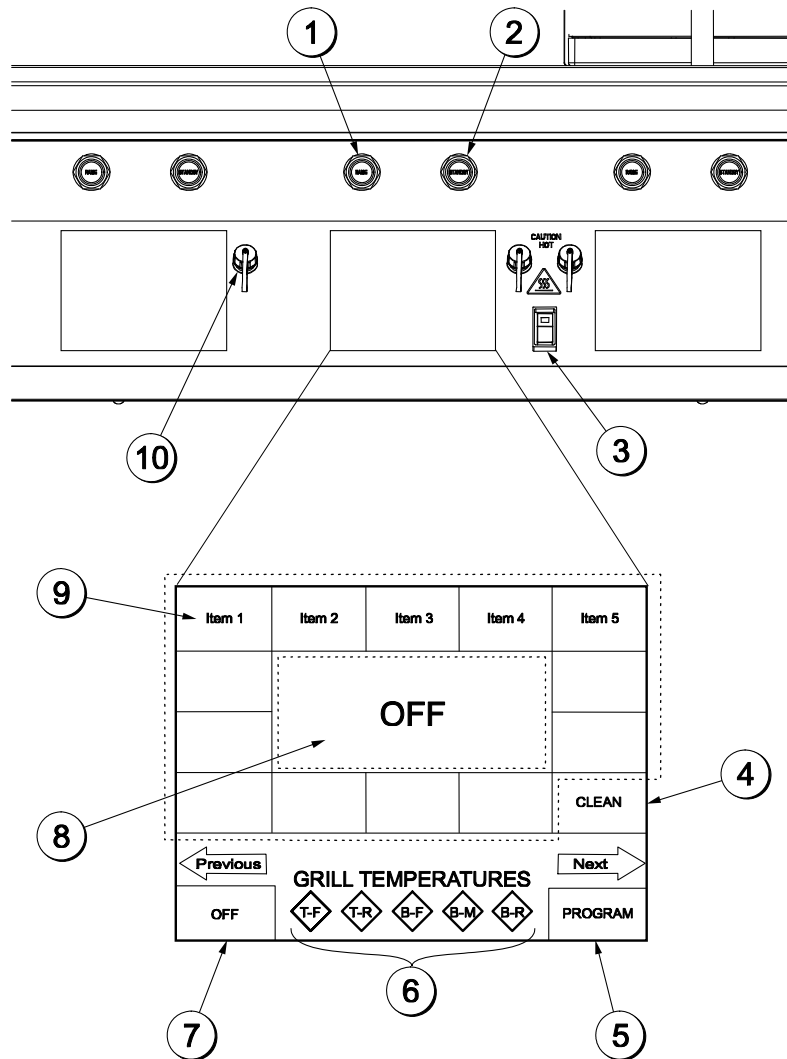
** ILLUSTRÉ PAR PLAQUE

(REMARQUE : DES ÉPINGLES SUPPLÉMENTAIRES SONT ENVOYÉES AVEC LE GRIL.)

*** VENDU SÉPARÉMENT CHEZ VOTRE DISTRIBUTEUR LOCAL

Section 5

Important : À l'opérateur



Remarque : Le modèle 810 de gril à trois plaques a été choisi pour les illustrations.

Figure 11

ARTICLE	DESCRIPTION
1	BOUTON LEVER
2	BOUTON MODE DE CUISSON/ATTENTE
3	COMMUTATEUR MARCHÉ/ARRÊT PRINCIPAL
4	TOUCHE MODE NETTOYAGE
5	TOUCHE PROGRAMME

ARTICLE	DESCRIPTION
6	TÉMOINS INDICATEURS TEMPÉRATURE
7	TOUCHE MARCHÉ/ARRÊT
8	AFFICHAGE FONCTION
9	TOUCHES CHOIX DE MENU
10	CAPUCHON USB

Section 6 Procédures de fonctionnement

Le modèle L810 à trois plaques a été choisi pour illustrer les procédures étape par étape. Pour les grils équipés de moins de trois plaques, effectuer les étapes suivantes, selon ce qui correspond à la configuration de plaques de votre gril.

Procédures d'ouverture journalière

Avant toute utilisation du gril, les feuilles de protection doivent être installées sur les plaques supérieures. Les feuilles de protection doivent être inversées et tournées tous les jours (côté noir/côté gris).

Effectuer les étapes suivantes pour l'installation des feuilles de protection :



ATTENTION : Vérifier que le gril soit FROID, avant de chercher à installer ou à retirer les feuilles de protection.

Étape 1

Glisser le dispositif de retenue de la feuille de protection dans l'extrémité repliée de la feuille de protection.

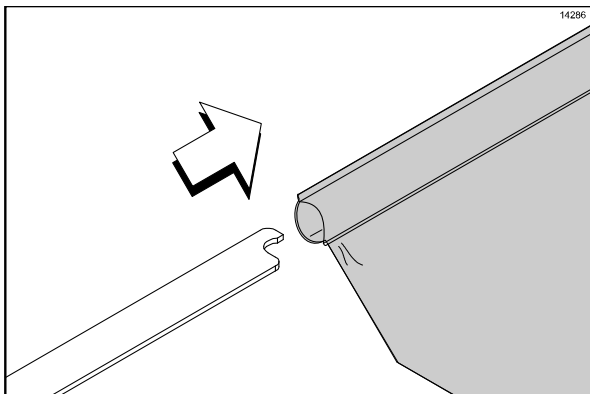


Figure 12

Étape 2

Accrocher le dispositif de retenue de la feuille de protection aux vis d'épaulement de feuille de protection se trouvant en haut de la plaque supérieure.

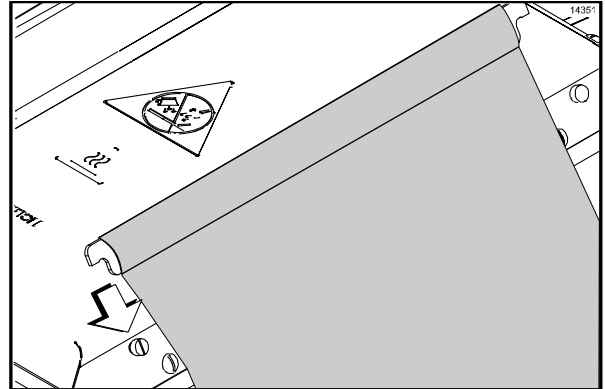


Figure 13

Étape 3

Tenir l'extrémité non-repliée de la feuille de protection. Tirer avec précaution sur la feuille pour la tendre et envelopper la plaque en un mouvement latéral.

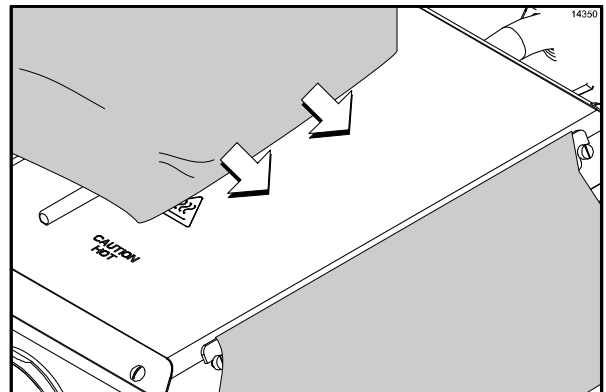


Figure 14

Remarque : Vérifier l'alignement de la feuille de protection et s'assurer qu'elle recouvre uniformément la plaque supérieure.

Étape 4

Placer les épingles sur la feuille de protection. Les enfoncer sur la barre de la feuille de protection, en haut de la plaque.

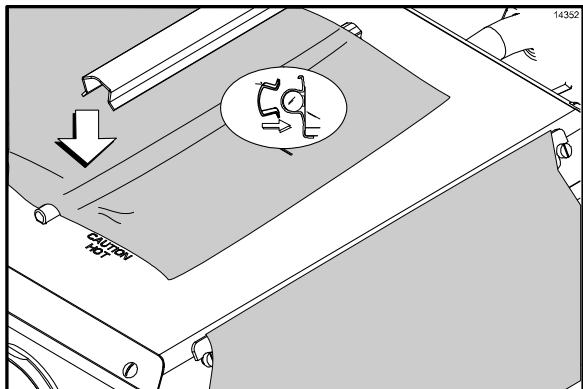


Figure 15

Étape 5

Vérifier que la feuille de protection soit bien serrée contre la plaque supérieure.

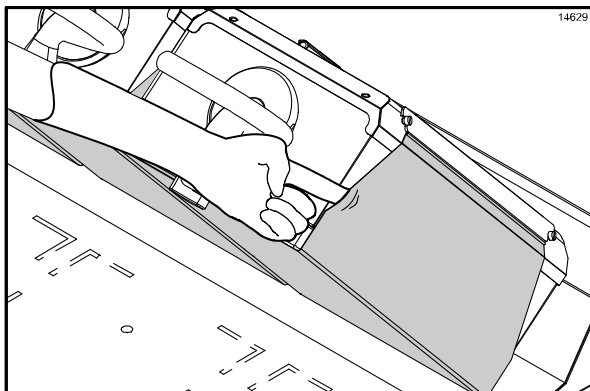


Figure 16

Remarque : Une pose trop serrée des feuilles de protection risque de provoquer une défaillance prématurée des feuilles.

Étape 6

Répéter les étapes 1 à 5 pour les plaques supérieures restantes.

Remarque : Les vérifications de température ne doivent être effectuées qu'une fois les feuilles de protection retirées.

La feuille de protection doit être remplacée lorsque :

- Les procédures de nettoyage ne suffisent pas pour éliminer toute l'accumulation et le produit colle à la feuille de protection.
- Une déchirure apparaît dans la zone de cuisson de la feuille de protection, ce qui fait que le produit colle à la feuille de protection.

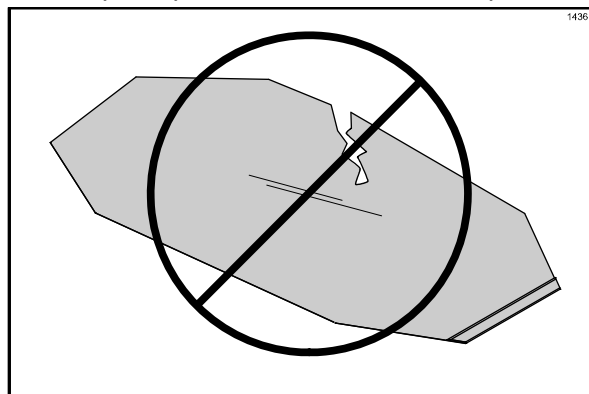


Figure 17

Remarque : Il n'est pas nécessaire de changer la feuille de protection lorsque de petites piqûres apparaissent sur la feuille.



ATTENTION : La surface de la plaque supérieure et la feuille de protection sont très chaudes. Pour éviter toute brûlure, porter des gants résistants à la chaleur, lors du remplacement des feuilles de protection.

Entretien des feuilles de protection

CHOSSES À NE PAS FAIRE :

- **NE PAS** les plier ni les plisser.

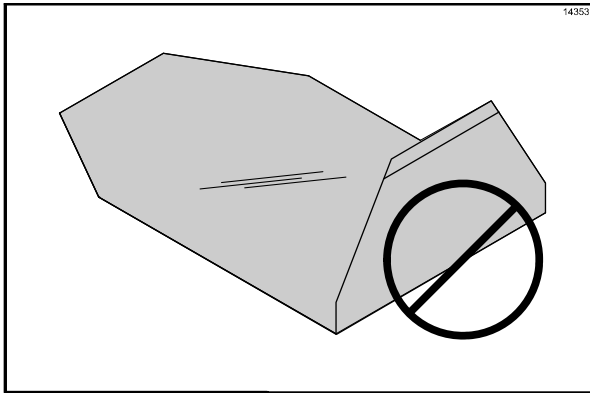


Figure 18

- **NE PAS** les toucher avec des objets tranchants, des racloirs de gril ou des tampons abrasifs.
- **NE PAS** les placer sous un autre appareil ou sous d'autres objets.
- **NE PAS** les arroser à l'eau chaude ni les tremper dans de l'eau.

CHOSSES À FAIRE :

- **BIEN** nettoyer avec un rouleau à essorer après chaque série de produits.
- **BIEN** essuyer avec un chiffon gril propre et trempé dans de l'aseptisant **un minimum de 4 fois par heure**, et plus souvent pendant les périodes de pointe.
- **BIEN** nettoyer tous les jours des deux côtés, en utilisant un nettoyant haute température approuvé pour gril et le tampon et support de nettoyage pour gril, identifiés à la page 15.



IMPORTANT ! Utiliser **UNIQUEMENT** le tampon et le support de nettoyage pour gril identifiés à la page 15 pour nettoyer les feuilles de protection. L'utilisation de tout autre tampon et support endommagera les feuilles de protection.

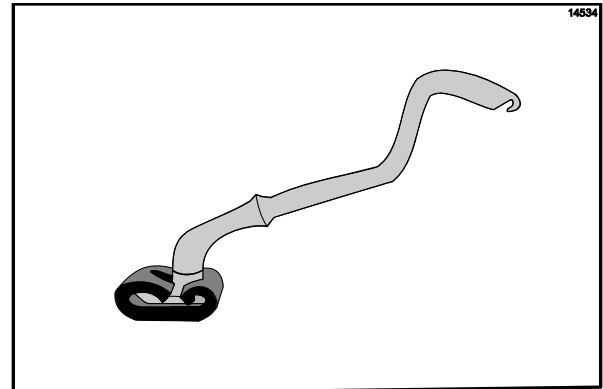


Figure 19

Remarque : Contacter le distributeur Taylor local pour acheter les bons tampon et support de nettoyage pour gril (Cf. page 15).

- **BIEN** rincer pour éliminer le nettoyant et laisser sécher sur une surface plane.
- **BIEN** inverser la feuille de protection tous les jours et réinstaller du côté opposé à celui qui était utilisé auparavant (côté noir/côté brun).

Démarrage du gril

IMPORTANT ! La surface inférieure et la plaque supérieure du gril **DOIVENT ÊTRE PROPRES** avant de commencer ces procédures.

Étape 1

Mettre le commutateur marche/arrêt en position de marche.

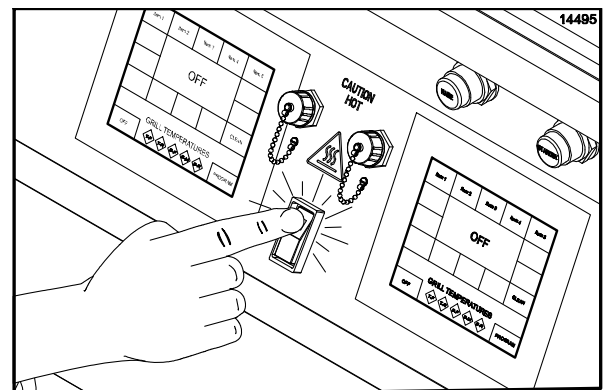


Figure 20

La commande affiche le mot « **INITIALIZATION** » (initialisation) pendant cinq secondes, puis elle passe en mode d'arrêt et affiche le message « **OFF** » (arrêt). Les indicateurs de température ne sont pas allumés. Un signal sonore se fait entendre pendant 20 secondes, à moins que l'opérateur ne touche soit l'écran d'affichage, soit le bouton lever (raise), soit le bouton d'attente (standby).

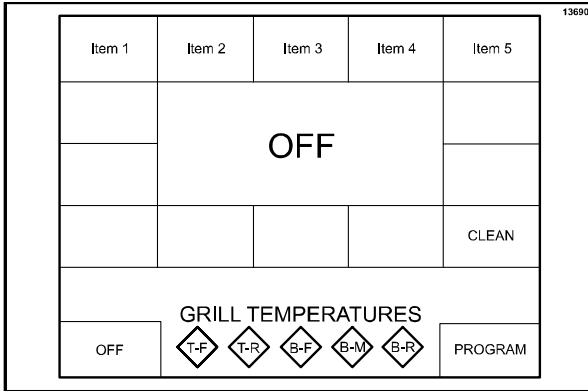


Figure 21

Étape 2

Appuyer sur une touche de menu de la commande pour mettre le gril en marche. Le gril commence à chauffer à la température voulue. La commande affiche l'article de menu choisi et indique « **BOTTOM TOO COOL** » (bas trop froid) et « **TOP TOO COOL** » (haut trop froid). Les indicateurs de température du gril sont allumés couleur ambre.

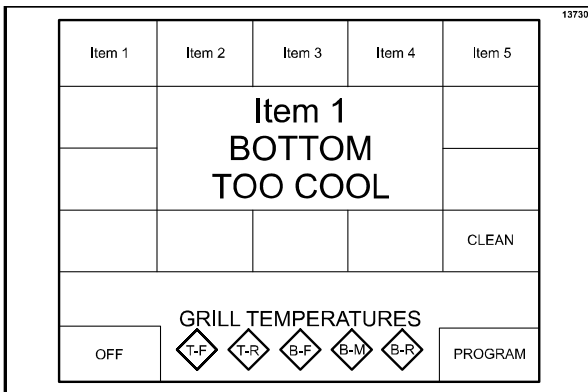


Figure 22

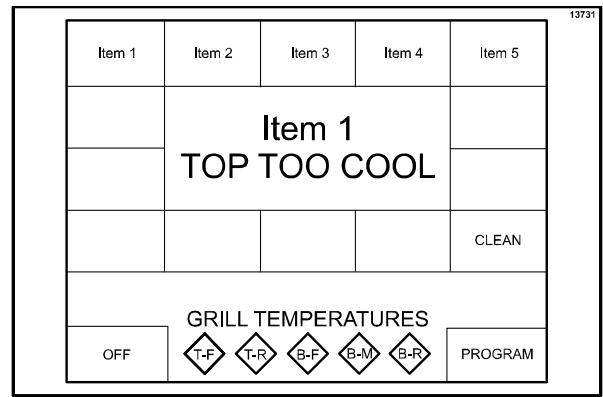


Figure 23

Lorsque le gril est à la bonne température, les énoncés de températures disparaissent de l'écran et les indicateurs de température passent au vert.

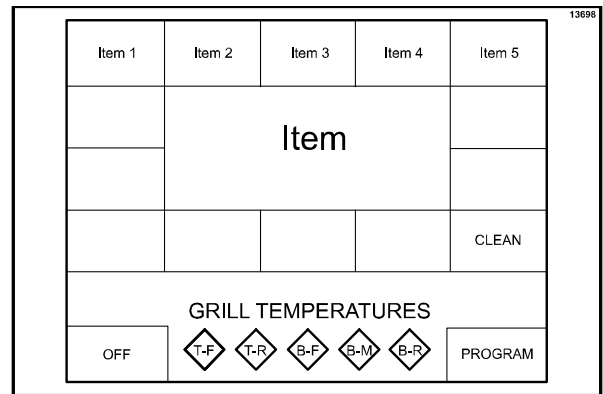


Figure 24

Programmation des articles de menu

Pour entrer en mode de programmation, la commande du gril doit être à l'arrêt (OFF) ou en mode inactif (IDLE).

Étape 1

Appuyer sur la touche PROGRAM et la tenir appuyée pendant environ cinq secondes, pour entrer en mode de programmation.

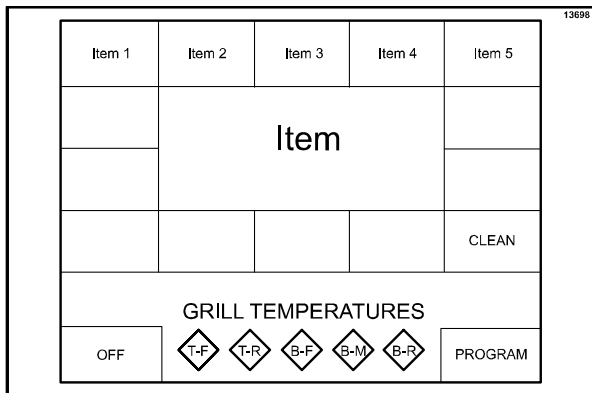


Figure 25

Étape 2

L'écran du mot de passe (PASSWORD) apparaît. Taper le mot de passe suivant : **STORE1**. Appuyer sur la touche OK.

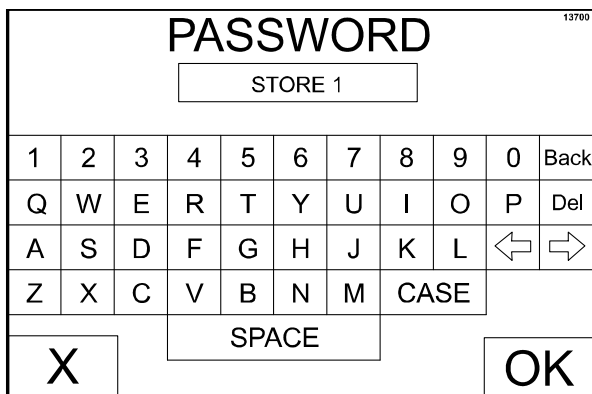


Figure 26

Étape 3

L'écran du mode de programmation (PROGRAM MODE) apparaît.

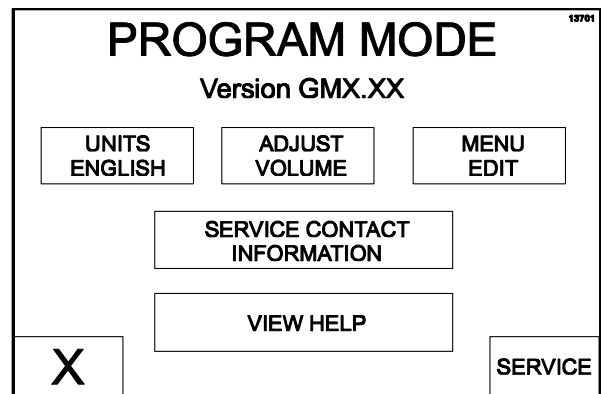


Figure 27

Touche UNITS (unités)

La touche UNITS (unités) sert à choisir entre les unités de mesure anglaises et les unités du système métrique. La touche des unités alterne entre les unités anglaises et métriques, à chaque fois que l'on appuie sur la touche.

Touche ADJUST VOLUME (ajuster le volume)

La touche ADJUST VOLUME (ajuster le volume) affiche le volume en cours. Pour augmenter ou diminuer le volume, utiliser les flèches ASCENDANTE et DESCENDANTE.

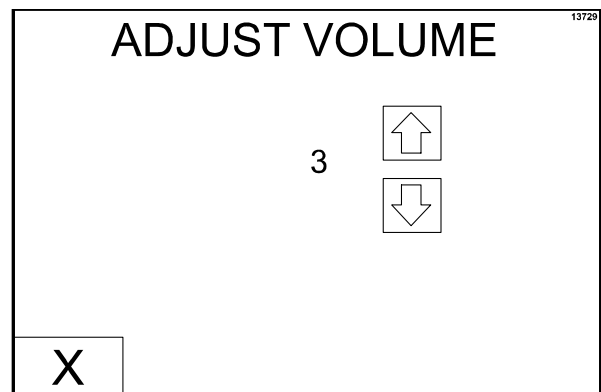


Figure 28

Touche MENU EDIT (changer le menu)

La touche MENU EDIT (changer le menu) sert à programmer un article du menu. Lorsqu'on appuie sur la touche MENU EDIT (changer le menu), l'écran suivant s'affiche.

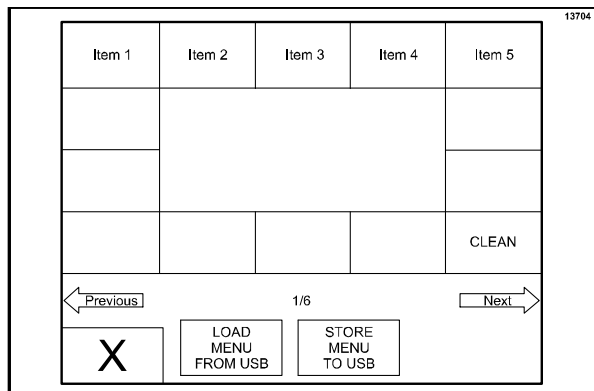


Figure 29

S'il y a plus d'un écran d'articles de menu, appuyer sur les flèches Previous (précédent) ou Next (suivant), pour accéder aux autres articles du menu.

Appuyer sur la touche de l'article du menu qui doit être programmé. L'écran suivant s'affiche.

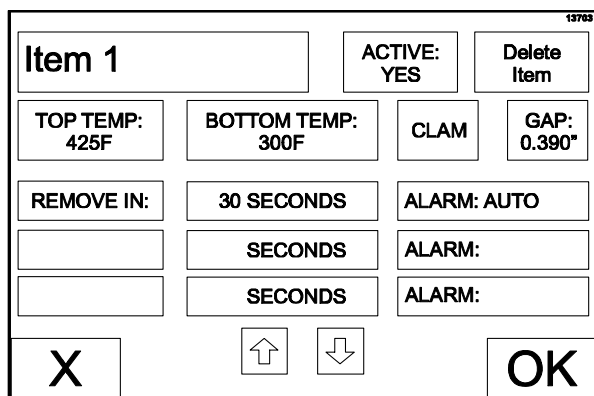


Figure 30

Pour changer un article de menu, appuyer sur la touche de l'article de menu pour faire apparaître un clavier virtuel. Taper le nom voulu (jusqu'à 8 caractères par ligne) et appuyer ensuite sur la touche « X » pour revenir à l'écran précédent.

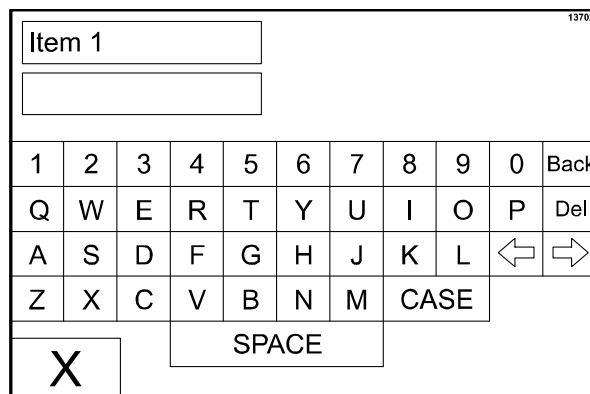


Figure 31

ACTIVE (activé) : YES or NO (oui ou non) : Cette touche affiche le choix en cours. En appuyant sur la touche, on passe au choix opposé. Choisir YES (oui) permet d'afficher l'article de menu à l'écran principal.

TOP TEMP (température supérieure) : Cette touche affiche la température du point de réglage en cours pour la plaque. Pour augmenter ou diminuer la température, utiliser les flèches ASCENDANTE et DESCENDANTE.

BOTTOM TEMP (température inférieure) : Cette touche affiche la température du point de réglage en cours pour la surface inférieure du gril. Pour augmenter ou diminuer la température, utiliser les flèches ASCENDANTE et DESCENDANTE.

Remarque : Lorsqu'on règle les températures pour un article donné, les limites sont de 66 °C à 232 °C (150 °F à 450 °F) pour la plaque supérieure et de 66 °C à 204 °C (150 °F à 400 °F) pour la surface inférieure du gril. Si les températures sont réglées en-dehors des limites inférieures et supérieures, le point de réglage de la commande passera par défaut à 66 °C et 232 °C (150 °F et 450 °F) respectivement.

CLAM/FLAT (rabat/plat) : Cette touche affiche le réglage en cours (CLAM-rabat ou FLAT-plat) qui est associé avec cette fonction. En appuyant sur la touche, le mode passe au choix opposé.

GAP (écart) : Cette touche n'est activée que si le mode CLAM (rabat) a été choisi. La touche affiche l'écart de plaque (en pouces ou en mm) associé à la fonction. Pour augmenter ou diminuer le réglage d'écart, utiliser les flèches ASCENDANTE et DESCENDANTE.

FONCTIONS DE DÉCOMPTE MULTIPLE : Il existe une fonction de décompte pour les articles de menu rabat et un maximum de trois fonctions de décompte pour chaque article de menu plat. Chaque fonction comporte un ensemble de paramètres qui lui sont associés. La fonction actuellement associée à l'article de menu est à l'écran. Appuyer sur la fonction 1, la fonction 2 ou la fonction 3 permet de faire apparaître la fonction suivante dans la liste. Les fonctions fournies sont :

- REMOVE IN (retirer dans)
- TURN IN (tourner dans)
- SEAR IN (griller dans)

ALARM AUTO/MANUAL (alarme

automatique/manuelle) : Cette touche affiche le statut en cours du mode d'alarme. En appuyant sur la touche, le mode passe au choix opposé.

Si le mode ALARM AUTO (alarme automatique) est choisi, l'alarme s'arrête automatiquement au bout de cinq secondes. Si le mode ALARM MANUAL (alarme manuelle) est sélectionné, l'opérateur doit toucher l'écran d'affichage, le bouton raise (lever) ou le bouton standby (attente), pour interrompre l'alarme.

XXX SECONDS (xxx secondes) : Cette touche affiche le temps associé à cet article de menu en secondes. Pour augmenter ou diminuer le réglage des secondes, utiliser les flèches ASCENDANTE ou DESCENDANTE.

Une fois que tous les choix de programmation sont terminés, sauvegarder les sélections en appuyant sur la touche OK. Pour revenir à l'écran principal sans sauvegarder les choix de programmation, appuyer sur la touche X.

Touche SERVICE CONTACT INFORMATION (informations de contact pour le service)

Appuyer sur la touche SERVICE CONTACT INFORMATION pour obtenir les informations de contact programmées pour le service.



Figure 32

Touche VIEW HELP (voir l'assistance)

La touche View Help (voir l'assistance) ne fonctionne pas pour l'instant (pour développement futur).

Charger les articles de menu du restaurant sur la clé USB

La clé USB à mémoire flash qui a été utilisée pour charger le logiciel dans le gril peut également être utilisée pour effectuer cette procédure.

Étape 1

Retirer le capuchon de câble USB du connecteur USB, pour accéder au port USB.

Remarque : Sur les grils construits avant le numéro de série M1035495, il est nécessaire de baisser le panneau de commande avant pour accéder aux cartes de l'affichage de commande.

Étape 2

Insérer la clé USB à mémoire flash dans le port USB.

Étape 3

Appuyer sur la touche PROGRAM et la maintenir appuyée pendant 5 secondes pour entrer en mode de programmation.

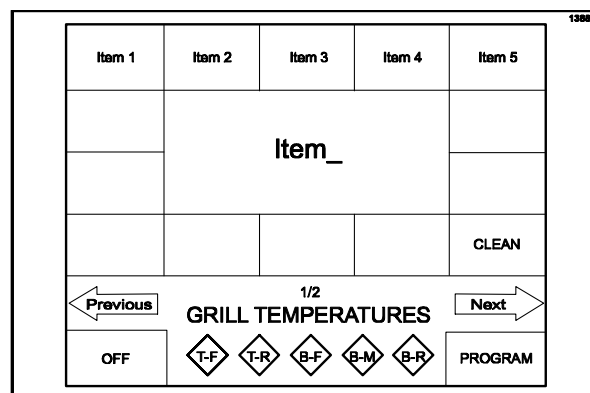


Figure 33

Étape 4

Taper le mot de passe de l'opérateur : STORE1. Appuyer sur la touche OK.

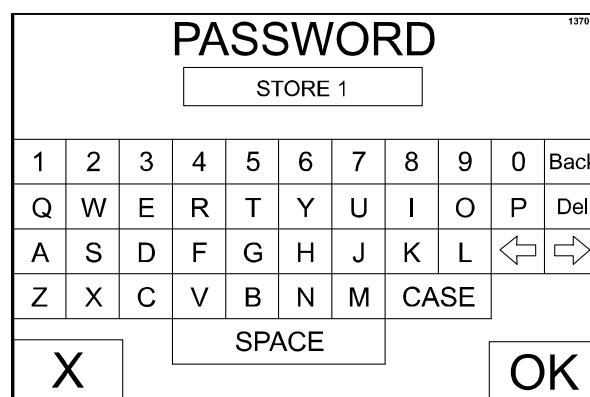


Figure 34

Étape 5

Appuyer sur la touche MENU EDIT (changer le menu).

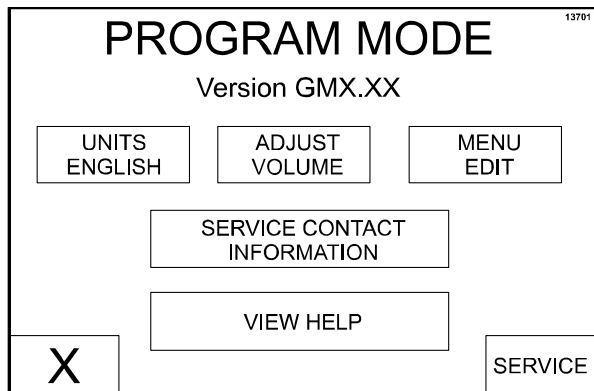


Figure 35

Étape 6

Appuyer sur la touche STORE MENU TO USB (stocker menu sur USB).

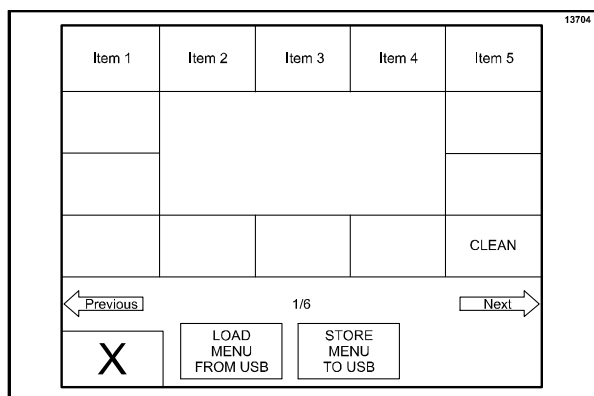


Figure 36

Étape 7

Taper un nom de fichier (jusqu'à 8 caractères) pour la sauvegarde des articles de menu en utilisant le clavier affiché sur la commande. Appuyer sur la touche OK. Les articles de menu sont sauvegardés sur la clé USB à mémoire flash.

Étape 8

Retirer la clé USB à mémoire flash du port USB et réinstaller le capuchon de câble USB sur le connecteur USB.

Remarque : Sur les grils construits avant le numéro de série M1035495, il sera nécessaire de réinstaller le panneau de commande avant.

Charger les articles de menu à partir de la clé USB

Une fois que le bon logiciel est chargé sur la clé USB à mémoire flash, il est possible de programmer la carte de commande suivante à partir de la clé USB à mémoire flash.

Étape 1

Répéter les étapes 1 à 5 de la partie « Charger les articles de menu du restaurant sur la clé USB ».

Étape 2

Appuyer sur la touche LOAD MENU FROM USB (charger le menu à partir de la clé USB).

Étape 3

La commande peut afficher jusqu'à 5 options de menu différentes, chargées sur la clé USB à mémoire flash. Choisir la clé correspondant au bon menu à charger. La commande affiche DONE (terminé) en bas de l'écran, lorsque le menu est chargé.

Étape 4

Retirer la clé USB à mémoire flash du port USB et réinstaller le capuchon de câble USB sur le connecteur USB.

Étape 5

Pour charger les articles de menu de la clé USB à mémoire flash sur une autre carte de commande, répéter ces procédures de chargement du logiciel.

Remarque : Sur les grils construits avant le numéro de série M1035495, il sera nécessaire de réinstaller le panneau de commande avant.

Disposition et retrait des viandes

Il est obligatoire de respecter les procédures de disposition des viandes sur le grill. Commencer le placement des viandes par l'avant de la surface inférieure du grill et terminer par l'arrière. La plaque supérieure se lève lorsque le cycle de cuisson est terminé.

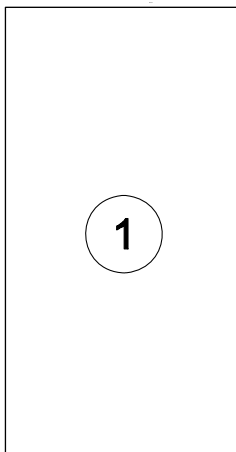
Remarque : Il est très important que toutes les viandes soient retirées de la surface inférieure du grill dans l'ordre dans lequel elles ont été placées avant la cuisson.

Les viandes doivent être retirées immédiatement après que la plaque supérieure a atteint la position OPEN (OUVERTE) et que la viande a été assaisonnée.

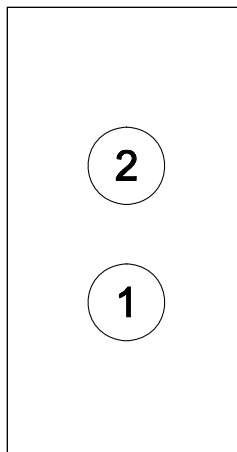
Les viandes sont généralement placées deux par deux, d'avant en arrière et de droite à gauche. L'ordre de retrait des viandes est indiqué sur les diagrammes par le chiffre donné au centre de chaque viande.

L Series Grills (Longer Platen Version)

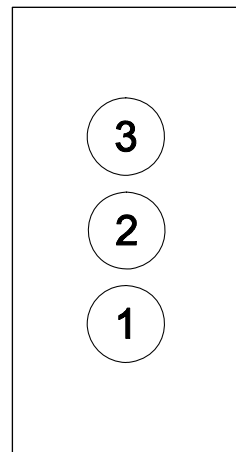
1 viande



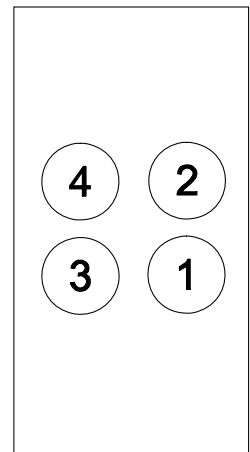
2 viandes



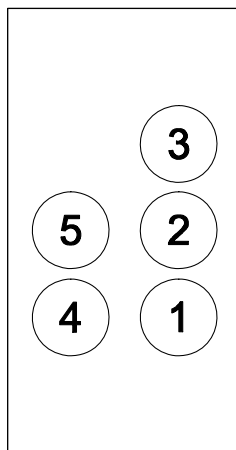
3 viandes



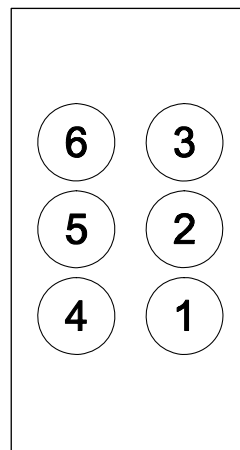
4 viandes



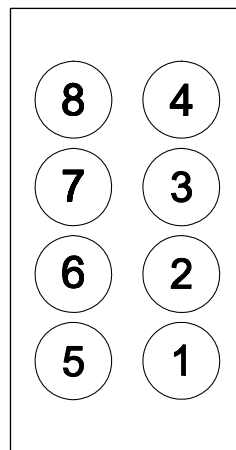
5 viandes



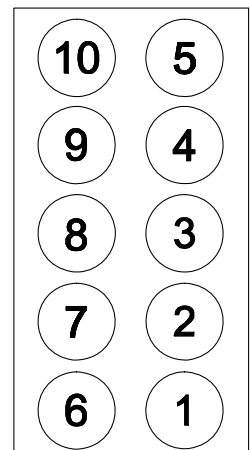
6 viandes



8 viandes



10 viandes



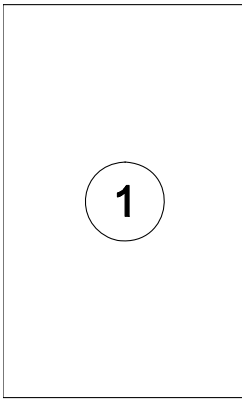
Maximum de (8) viandes
de 120 mm (4 po $\frac{3}{4}$) de
diamètre

Maximum de (10) viandes
de 95 mm (3 po $\frac{3}{4}$) de
diamètre

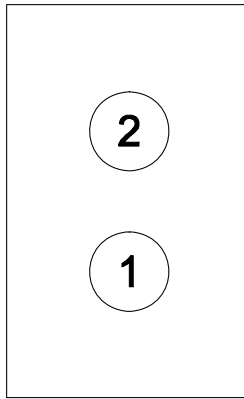
Disposition et retrait des viandes (suite)

C Series Grills (Shorter Platen Version)

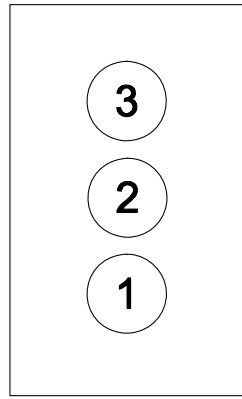
1 viande



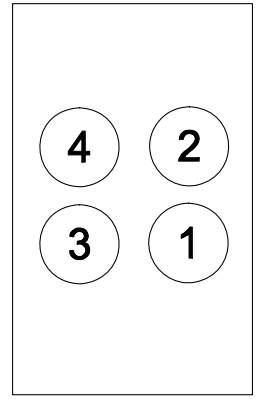
2 viandes



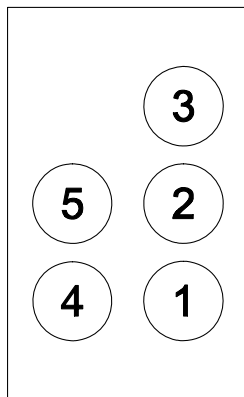
3 viandes



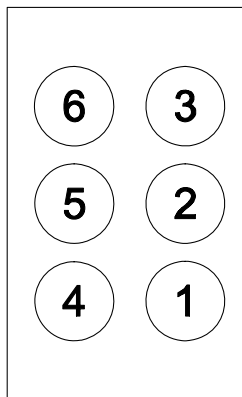
4 viandes



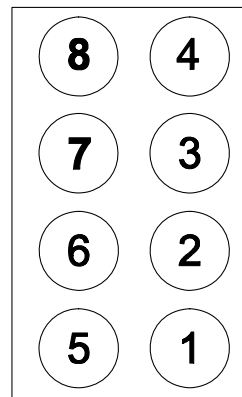
5 viandes



6 viandes



8 viandes



Maximum de (8) viandes de
120 mm (4 po $\frac{3}{4}$) de
diamètre

Maximum de (10) viandes
de 95 mm (3 po $\frac{3}{4}$) de
diamètre

Procédures de fonctionnement

Cuisson du produit

Étape 1

Choisir l'article de menu qui doit être cuit. Si la commande n'affiche pas d'énoncé de température et si les indicateurs de température du gril sont au vert, le gril est à la bonne température.

Étape 2

Placer rapidement le produit sur la surface inférieure du gril, d'avant en arrière.

Étape 3

Appuyer sur le bouton STANDBY (attente) une fois.

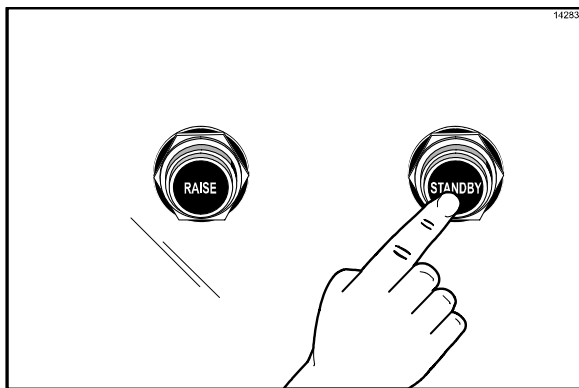


Figure 37

L'affichage indique « MOVING DOWN » (descente) pendant que la plaque descend sur la surface de cuisson.

Pendant le cycle de cuisson, l'affichage indique le nom de l'article de menu en cours, « REMOVE IN » (retirer dans), et le temps restant jusqu'à ce que le produit doive être retiré.

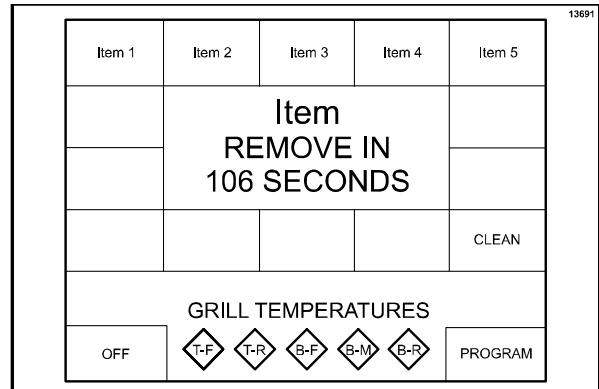


Figure 38

À la fin du cycle de cuisson, la commande affiche « DONE » (cuit), un signal sonore se fait entendre et la plaque se soulève automatiquement.

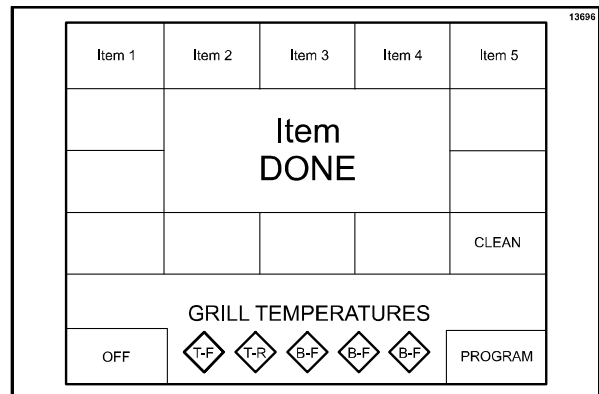


Figure 39

Remarque : Pour annuler un cycle de cuisson à n'importe quel moment, appuyer sur le bouton RAISE (lever). Un signal sonore se fait entendre et l'affichage indique « CANCEL » (annuler) pendant cinq secondes, puis il passe au mode IDLE (inactif).

Procédures d'attente

Lorsque le gril est inactif et qu'aucun produit n'est en cours de cuisson, la plaque supérieure doit être mise en position STANDBY (attente).

Étape 1

Pour mettre la plaque supérieure en position STANDBY (attente), appuyer sur le bouton STANDBY (attente) deux fois, depuis la position ouverte.

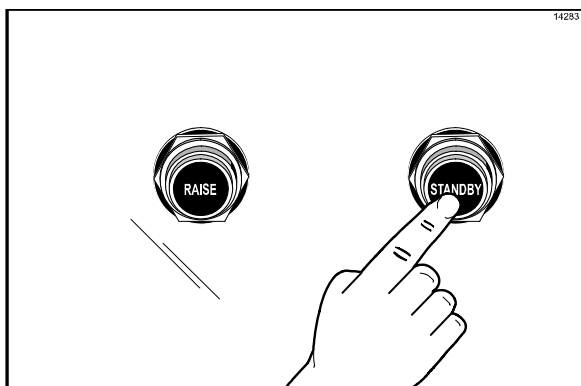


Figure 40

La commande affiche « GOING TO STANDBY » (passage au mode d'attente), puis « STANDBY » (attente).

Étape 2

Appuyer sur le bouton RAISE (lever) pour mettre la plaque supérieure en position OPEN (ouverte) et recommencer à cuire.

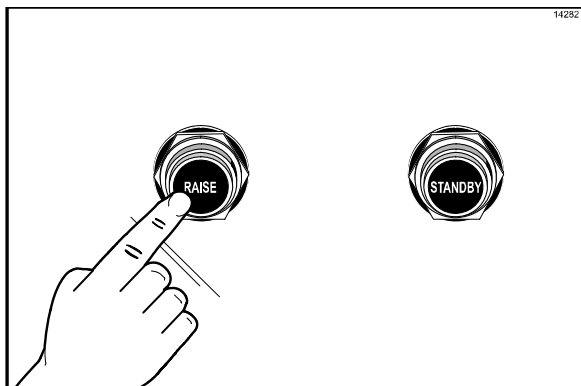


Figure 41



ATTENTION : Ne jamais forcer pour soulever la plaque supérieure, de peur d'endommager des composants. Utiliser uniquement le bouton RAISE (lever) pour ouvrir la plaque supérieure !

Paramètres de menu

Pour voir les réglages et les températures en cours de l'article, appuyer sur la touche d'article du menu et la maintenir appuyée pendant 5 secondes au minimum. L'écran affiche le temps de cuisson, le réglage d'écart, les points de réglage des températures et les relevés de température en cours pour chaque zone, pour cet article de menu.

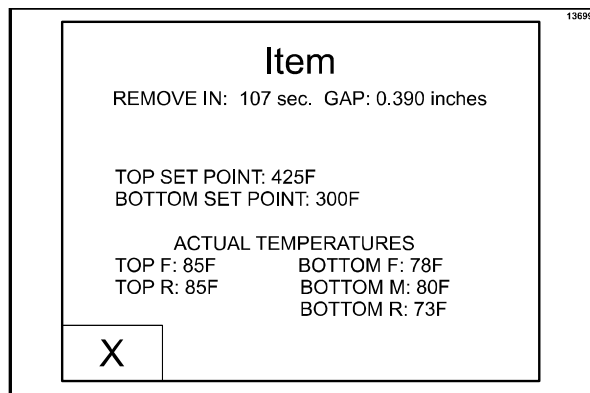


Figure 42

Si aucune touche n'est sélectionnée pendant 20 secondes, la commande du gril revient à l'affichage normal. Appuyer sur la touche « X » ramène l'affichage de la page principale.

Nettoyage après chaque fournée

Étape 1

À l'aide du racloir de gril, racler la graisse sur la surface inférieure du gril en allant de l'avant vers l'arrière. **Ne pas** racler l'arrière de la surface inférieure du gril d'un mouvement latéral avec le racloir de gril.

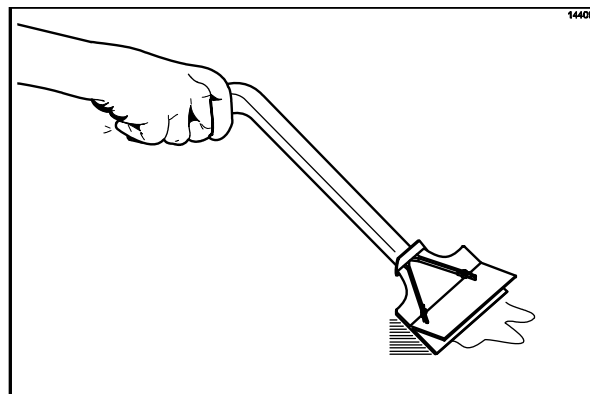


Figure 43

Étape 2

Utiliser le rouleau à essorer pour nettoyer la feuille de protection de la plaque supérieure. Tenir la poignée à un angle légèrement incliné vers le haut. Nettoyer la feuille de haut en bas. (**Remarque** : Ne pas exercer de pression excessive en essuyant la feuille de protection avec le rouleau à essorer, de crainte de rayer ou de déchirer la feuille de protection.)

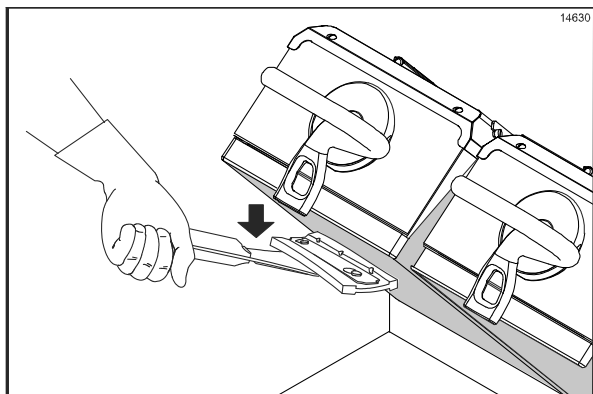
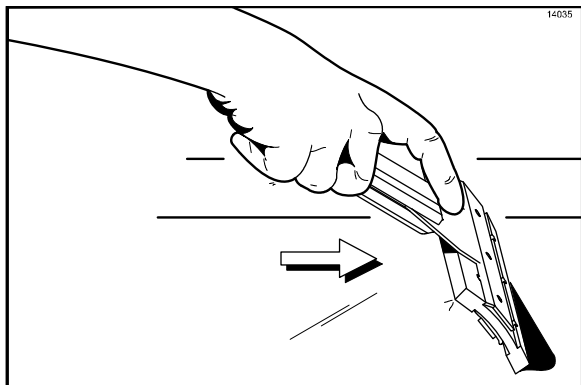


Figure 44

Étape 3

Avec le rouleau à essorer, repousser la graisse qui se trouve à l'arrière de la surface inférieure du gril, dans le récipient de graisse.

NE PAS utiliser le racloir du gril à cette étape.



Étape 4

Utiliser le chiffon gril pour nettoyer le dossier et les angles arrondis, suivant les besoins en cours d'utilisation.

Remarque : Essuyer la feuille de protection avec un chiffon gril propre, plié et trempé dans de l'aseptisant **quatre fois** par heure au minimum pour en prolonger la durée de vie.



ATTENTION : La surface de la plaque supérieure est extrêmement **CHAUDE** ! Pour éviter de se brûler, faire preuve de beaucoup de précautions en essuyant la feuille de protection.

Procédures de nettoyage journalier

Remarque : Le modèle L810 à trois plaques a été choisi pour illustrer les procédures étape par étape. Pour les grils équipés de moins de trois plaques, effectuer les étapes suivantes, selon ce qui correspond à la configuration de plaques de votre gril.

Étape 1

Lever la plaque supérieure jusqu'à la position OPEN (ouverte) en appuyant sur le bouton rouge RAISE (lever).

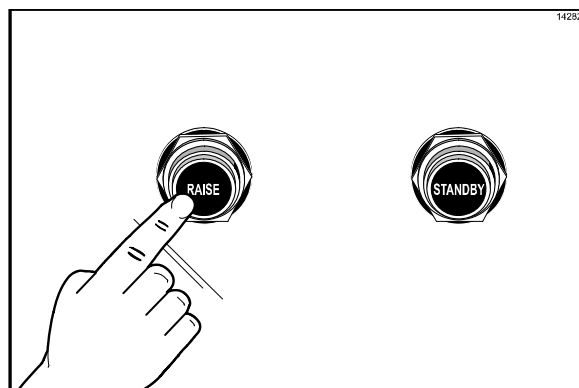


Figure 45



ATTENTION : Ne jamais forcer pour soulever la plaque supérieure, de peur d'endommager des composants. Utiliser uniquement le bouton RAISE (lever) pour ouvrir la plaque supérieure !

Remarque : NE PAS éteindre le commutateur de marche/arrêt lorsque les plaques sont baissées.

Étape 2

Appuyer sur la touche CLEAN (nettoyer). Lorsque les surfaces de cuisson atteignent la température adéquate pour le nettoyage, une alarme se fait entendre et le message « READY TO CLEAN » (prêt pour le nettoyage) s'affiche.

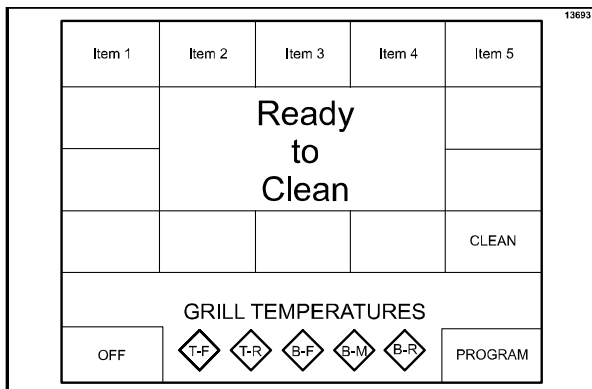


Figure 46

Étape 3

Appuyer sur le bouton RAISE (lever) pour annuler l'alarme.

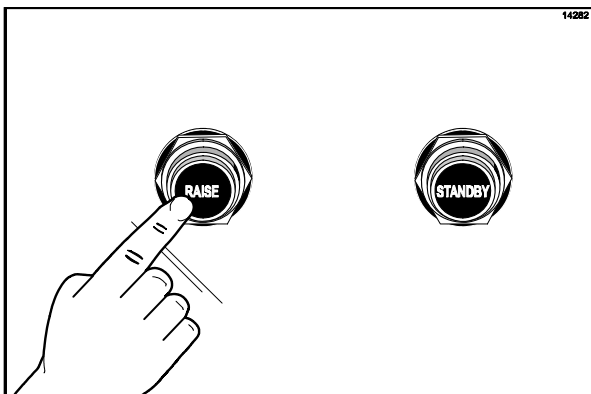


Figure 47

Étape 4

Mettre des gants résistants à la chaleur.

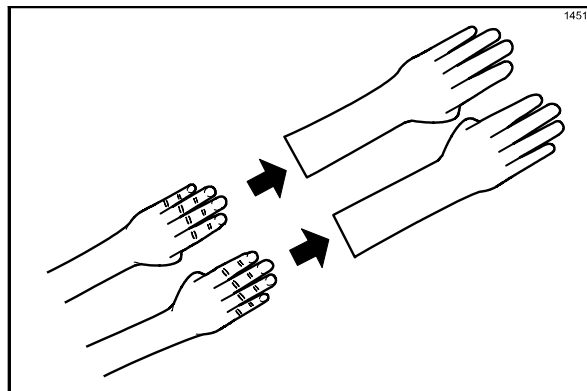


Figure 48



ATTENTION : La surface de la plaque supérieure et les feuilles de protection sont très chaudes. Faire preuve de beaucoup de précautions pour éviter de se brûler.

Étape 5

Essuyer la surface exposée des feuilles de protection avec un chiffon gril propre et trempé dans de l'aseptisant.

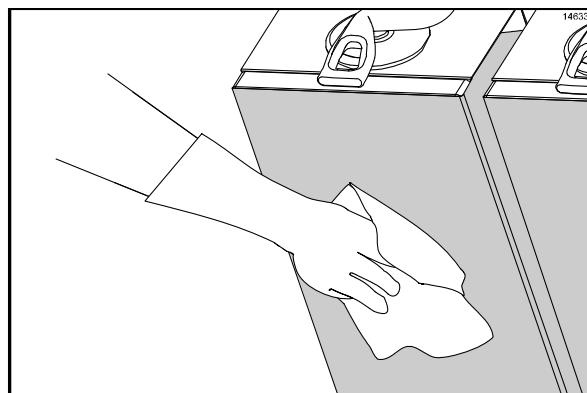


Figure 49

Étape 6

Retirer l'épingle de la feuille de protection, le dispositif de retenue de la feuille de protection et la feuille de protection. Amener ces pièces à l'évier pour les laver et les rincer.

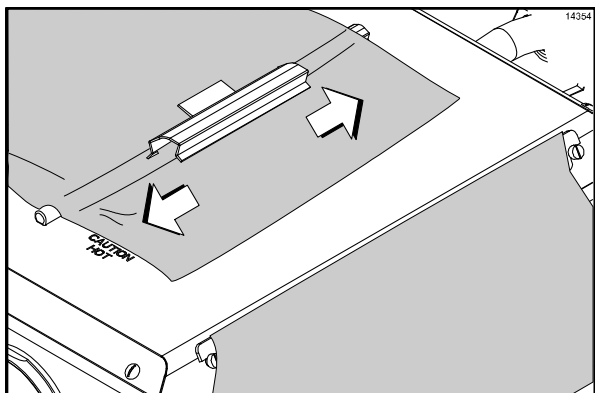


Figure 50

Étape 7

Répéter les étapes 1 à 6 pour la ou les plaques restantes.

Étape 8

Laver et rincer les épingles et les dispositifs de retenue dans l'évier. Les mettre de côté pour les utiliser plus tard.

Étape 9

Mettre les feuilles de protection de côté, sur une surface plane et propre à côté de l'évier, pour la suite du nettoyage. **NE PAS les plier, les plisser ni les poser sur des objets pointus.**

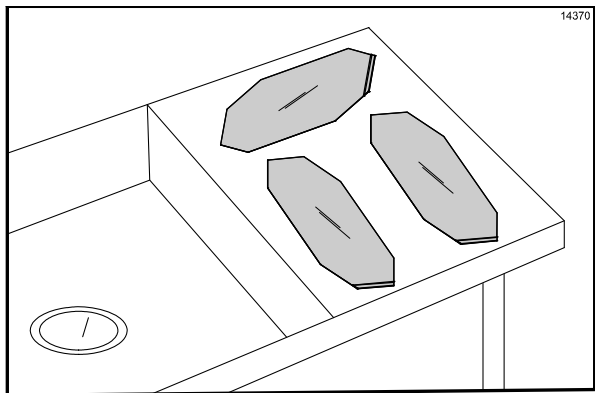


Figure 51

Étape 10

Raclar la surface **inférieure** du gril avec le racloir pour gril, d'avant en arrière.

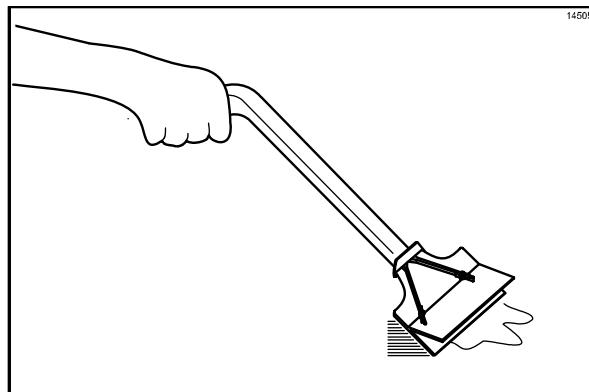


Figure 52

Étape 11

Utiliser le rouleau à essorer pour pousser tout le restant de graisse dans les récipients de graisse.

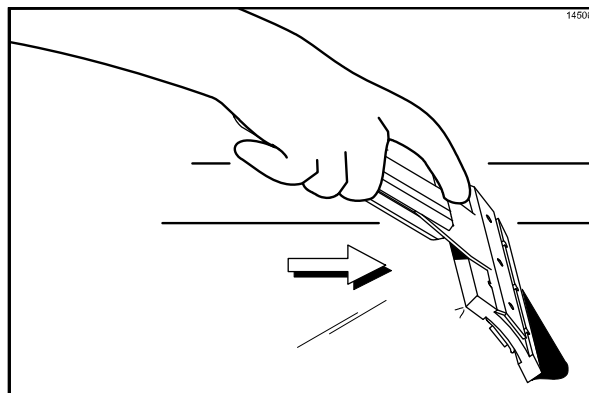


Figure 53

Étape 12

Retirer, vider et réinstaller les récipients de graisse.

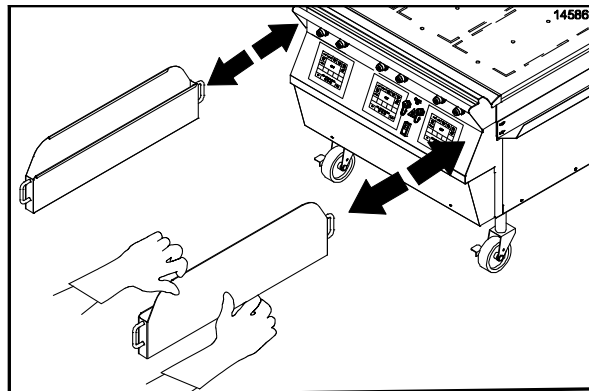


Figure 54

Étape 13

Utiliser un nettoyant haute température approuvé pour gril, et verser environ 90 ml (3 oz) sur chaque zone de cuisson de 305 mm (12 po).

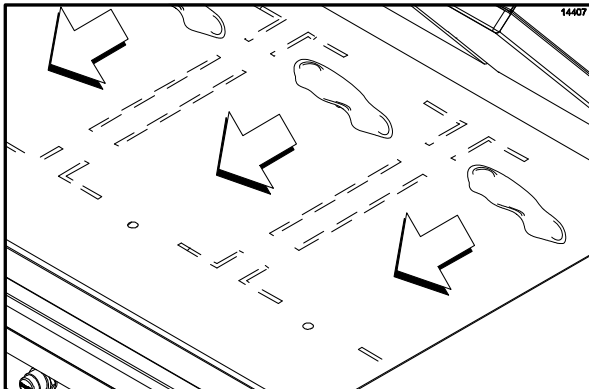


Figure 55

Étape 14

Fermeture rattacher le tampon non-abrasif au support de tampon de nettoyage pour gril.



IMPORTANT ! Utiliser UNIQUEMENT le tampon et le support de nettoyage pour gril identifiés à la page 15. L'utilisation de tout autre tampon et support endommagera les feuilles de protection.

Étape 15

Tremper le tampon dans le nettoyant pour gril.

IMPORTANT : NE PAS FROTTER en appliquant le nettoyant pour gril, lors des étapes suivantes.

Étape 16

Appliquer le nettoyant pour gril à l'avant des plaques supérieures.

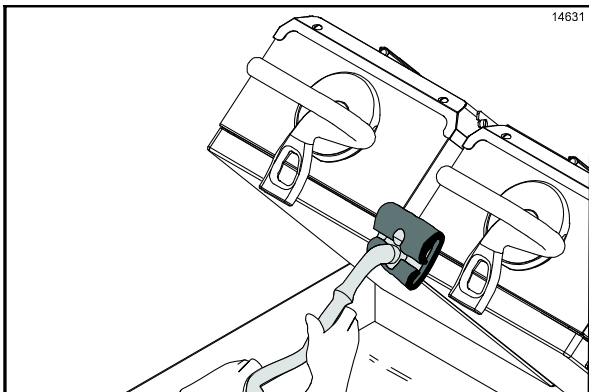


Figure 56

Étape 17

Appliquer du nettoyant pour gril au dessous des poignées des plaques.

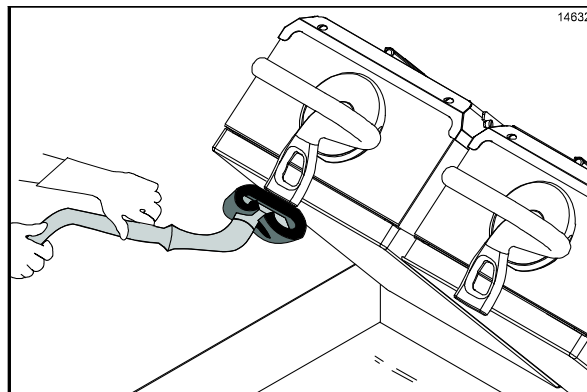


Figure 57



NE PAS utiliser de racloir métallique, de tampon abrasif, de toile ou de brosse métallique, de peur d'endommager des composants.

Étape 18

Appliquer du nettoyant pour gril aux surfaces des plaques.

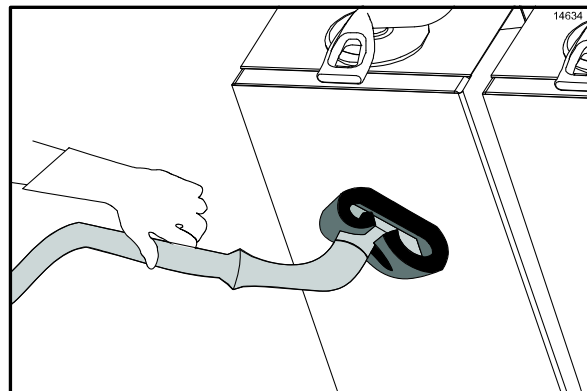


Figure 58

Étape 19

Appliquer le nettoyant pour grill à l'arrière des plaques supérieures.

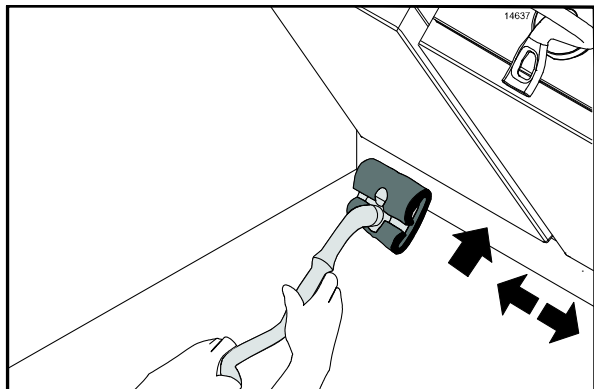


Figure 59

Étape 20

Appliquer le nettoyant pour grill aux bords extérieurs des plaques de droite et de gauche.

Étape 21

Appuyer sur le bouton STANDBY (attente) deux fois pour baisser une des plaques, si nécessaire.

810 uniquement : Appuyer sur le bouton STANDBY (attente) deux fois pour baisser la plaque du centre. Appliquer du nettoyant pour grill aux deux côtés de la plaque du centre.

Étape 22

Appliquer du nettoyant pour grill aux bords intérieurs des plaques de droite et de gauche.

Étape 23

Appuyer sur le bouton RAISE (lever) pour faire remonter la plaque baissée.

Étape 24

Frotter légèrement l'avant des plaques et le dessous des poignées des plaques avec le tampon non-abrasif, jusqu'à ce que toutes les souillures aient été liquéfiées par le nettoyant pour grill. Pour les souillures tenaces, appliquer davantage de nettoyant pour grill et frotter légèrement. **Ne pas rincer les plaques pour l'instant.**

Étape 25

Légèrement frotter les surfaces des plaques.

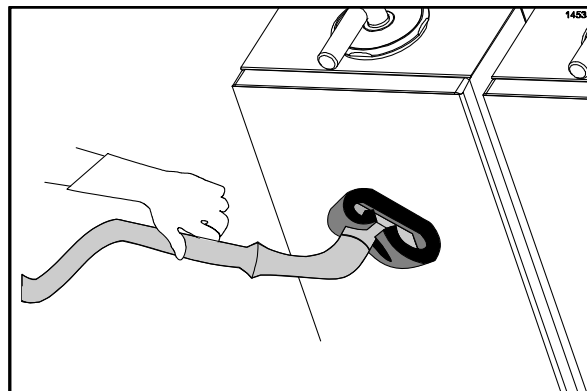


Figure 60

Étape 26

Légèrement frotter l'arrière des plaques supérieures.

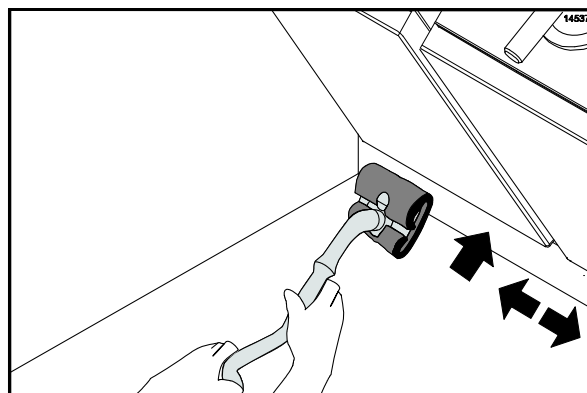


Figure 61

Étape 27

Légèrement frotter les bords extérieurs des plaques de droite et de gauche.

Étape 28

Appuyer sur le bouton STANDBY (attente) deux fois pour baisser une des plaques.

810 uniquement : Appuyer sur le bouton STANDBY (attente) deux fois pour baisser la plaque du centre. Légèrement frotter les deux côtés de la plaque du centre.

Étape 29

Légèrement frotter les bords intérieurs des plaques de droite et de gauche.

Étape 30

Appuyer sur le bouton RAISE (lever) pour faire remonter la plaque baissée.

Étape 31

Au moyen d'un chiffon grill propre et trempé dans de l'aseptisant, rincer le dessous des poignées des plaques, ainsi que l'avant, les côtés et l'arrière des surfaces des plaques.

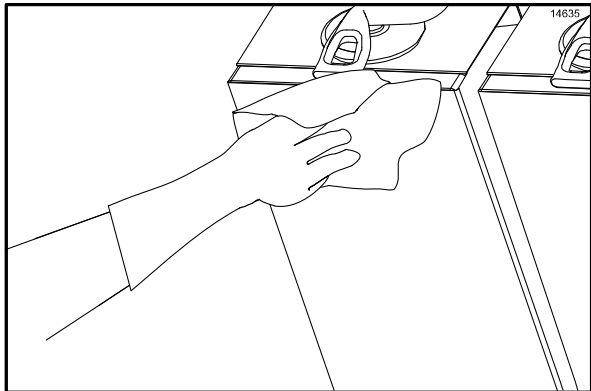


Figure 62

Étape 32

Au moyen d'un chiffon grill propre et trempé dans de l'aseptisant, rincer les surfaces de cuisson des plaques.

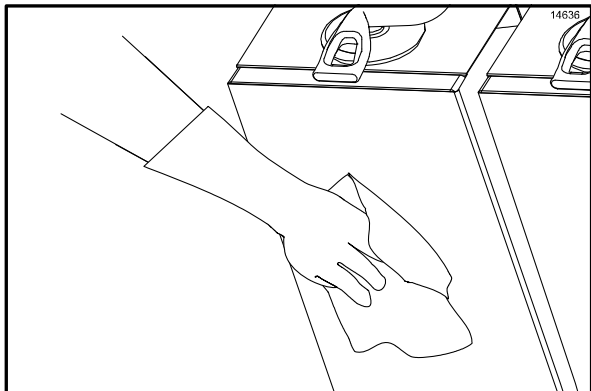


Figure 63

Étape 33

Appuyer sur le bouton STANDBY (attente) deux fois pour baisser une des plaques.

810 uniquement : Appuyer sur le bouton STANDBY (attente) deux fois pour baisser la plaque du centre. Au moyen d'un chiffon grill propre et trempé dans de l'aseptisant, rincer les deux côtés de la plaque du centre.

Étape 34

Au moyen d'un chiffon grill propre et trempé dans de l'aseptisant, rincer les bords intérieurs des plaques de droite et de gauche.

Étape 35

Appuyer sur le bouton RAISE (lever) pour faire remonter la plaque baissée.

Étape 36

À l'aide d'un chiffon grill propre et trempé dans de l'aseptisant, essuyer l'extérieur de toutes les plaques, particulièrement derrière l'arrière des plaques supérieures (à côté du bras).

Étape 37

En commençant par l'arrière du grill inférieur, étaler le nettoyant pour grill restant sur toute la surface. **Ne pas frotter en appliquant le produit.**

Étape 38

Frotter légèrement la surface avec le tampon non-abrasif, jusqu'à ce que toutes les souillures aient été liquéfiées par le nettoyant pour grill.

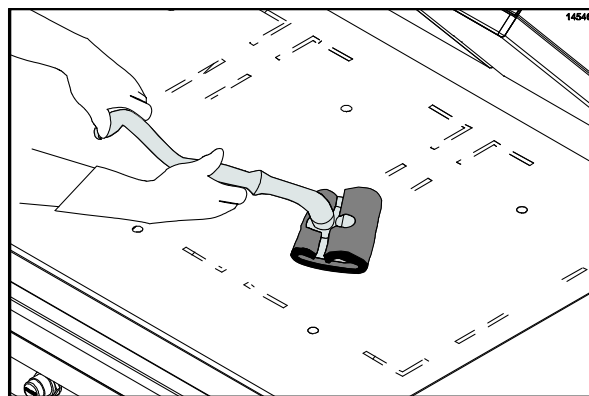


Figure 64

Remarque : L'arrière de la plaque supérieure ainsi que le bras tubulaire peuvent être facilement essuyés à partir de l'avant de l'unité. Il ne devrait y avoir aucune accumulation de carbone si le nettoyage est effectué quotidiennement.

IMPORTANT !







NE PAS utiliser de jet d'eau pour nettoyer ou rincer le gril.



NE PAS utiliser de l'eau froide ni de la glace pour refroidir la plaque supérieure ou la surface de cuisson inférieure.

Le manquement à ces consignes pourra entraîner :

-  un choc électrique grave
-  des brûlures dues à la vapeur brûlante
-  une accumulation de liquide à l'intérieur du gril et la destruction de composants électriques
-  un endommagement des surfaces de cuisson.

Étape 39

Verser avec précaution de l'eau tiède sur la surface inférieure du gril, en commençant par l'arrière et en finissant par l'avant. Au moyen du rouleau à essorer, éliminer le nettoyant de la surface du gril.

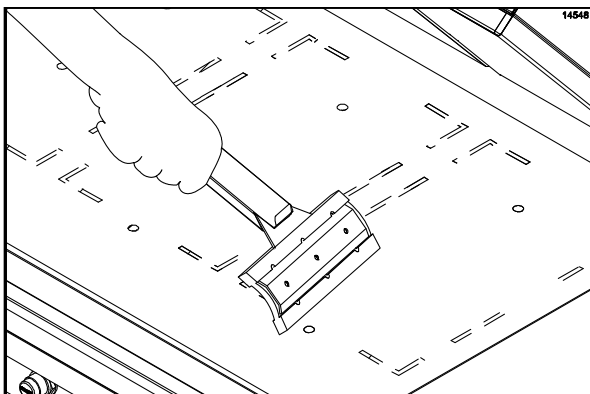


Figure 65



Pour éviter d'endommager le gril :

- Ne jamais utiliser de toiles pour gril sur la plaque supérieure ou la surface inférieure du gril.
- Ne jamais utiliser d'objets abrasifs ou de nettoyeurs autres que le nettoyeur approuvé.
- Ne jamais laisser le racloir de gril ou des matériaux de nettoyage abrasifs entrer en contact avec la feuille de protection.

Étape 40

Tenir un chiffon gril propre et trempé dans de l'aseptisant au-dessus de la surface inférieure du gril et verser une petite quantité d'eau tiède dessus. Essuyer la surface inférieure du gril jusqu'à ce que tout résidu soit éliminé

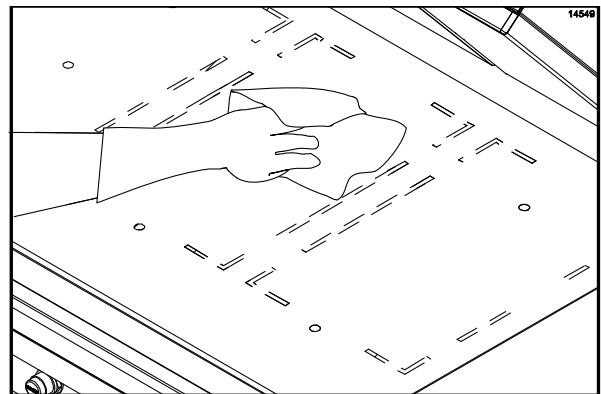


Figure 66



IMPORTANT ! L'étape 41 doit être effectuée en utilisant **UNIQUEMENT** le tampon et le support de nettoyage pour gril identifiés à la page 15. L'utilisation de tout autre tampon et support endommagera la feuille de protection.

Remarque : Contacter le distributeur Taylor le plus proche pour acheter les bons tampon et support de nettoyage pour gril (Cf. page 15).

Étape 41

Placer les feuilles de protection à plat sur la surface inférieure du gril. Nettoyer avec précaution les deux côtés des feuilles en utilisant un nettoyant haute température approuvé pour gril et le tampon et support de nettoyage pour gril.

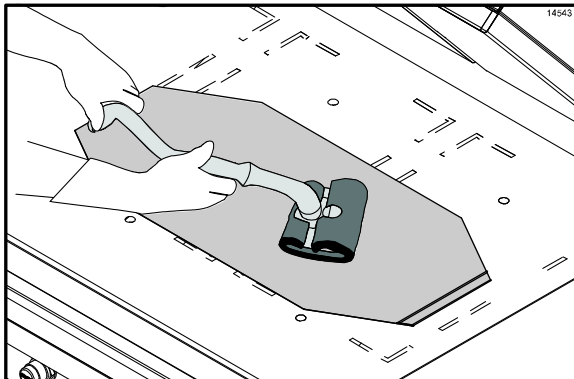


Figure 67

Étape 42

Rincer les deux côtés des feuilles de protection avec un chiffon grill propre et trempé dans de l'aseptisant.

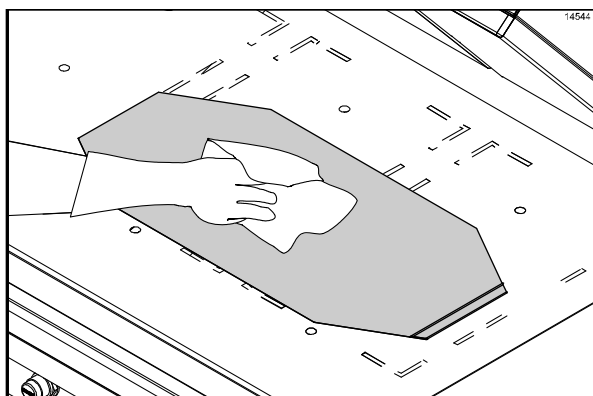


Figure 68

Étape 43

Placer les feuilles de protection sur une surface plane, propre et aseptisée et les laisser sécher à l'air pendant la nuit.

Étape 44

Essuyer la surface inférieure du gril avec un chiffon grill propre et trempé dans de l'aseptisant. Répéter jusqu'à ce qu'aucune souillure visible ne subsiste.

Étape 45

Retirer et vider les récipients de graisse.

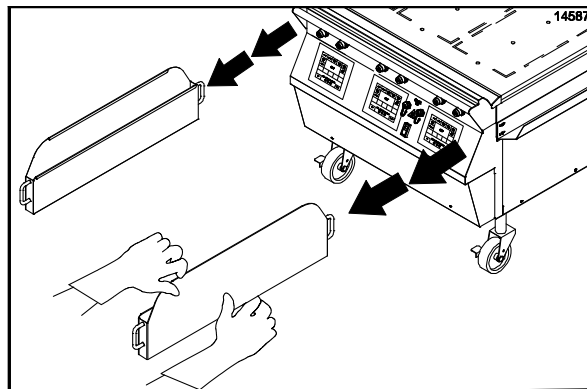


Figure 69

Étape 46

Laver, rincer et réinstaller les récipients de graisse.

Étape 47

Essuyer les différentes zones avec un chiffon grill propre et trempé dans de l'aseptisant.

Étape 48

Essuyer tous les panneaux extérieurs.

Restaurants 24 heures sur 24 uniquement :

Étape 48

Réinstaller les feuilles de protection du côté opposé à ce qui avait été fait précédemment. Fixer les feuilles avec les épingles et les dispositifs de retenue. Mettre le gril en marche en suivant les consignes commençant à la page 17.

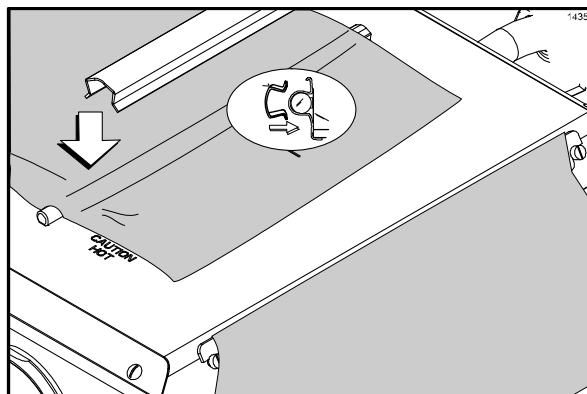


Figure 70

Restaurants non 24 heures sur 24 uniquement :

Étape 49

Appliquer une légère couche de graisse végétale sur l'ensemble de la plaque **inférieure** du gril.

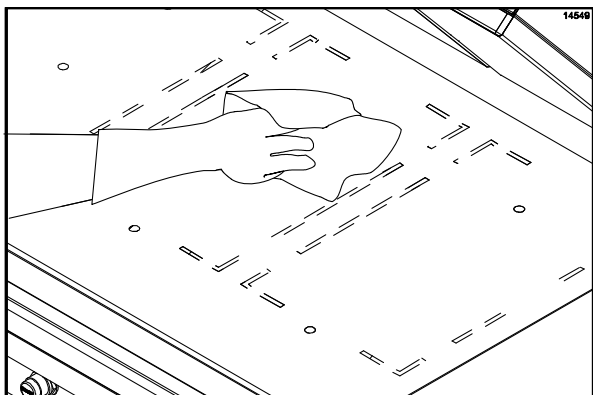


Figure 71

Étape 50

Laisser les plaques supérieures en position OPEN (ouverte) pour la nuit.

Étape 51

Mettre le commutateur de marche/arrêt en position d'arrêt (OFF).

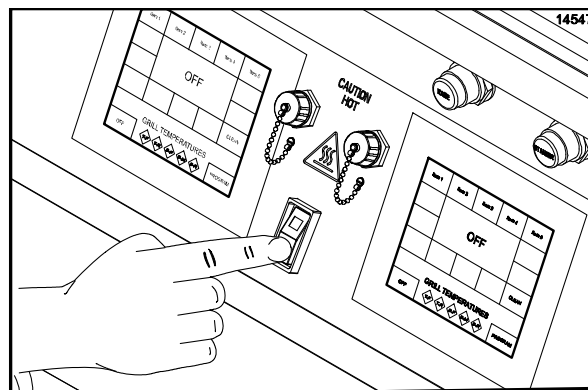


Figure 72

Section 7

Guide de dépannage

PROBLÈME	CAUSE PROBABLE	SOLUTION
1. Un des côtés du gril ne chauffe pas. La commande affiche le message « PROBE FAULT » (erreur de sonde).	a. Une des connexions électriques est débranchée.	a. Vérifier la connexion électrique.
	b. Le disjoncteur du restaurant s'est déclenché.	b. Réinitialiser le disjoncteur du restaurant.
	c. Le contacteur est défectueux.	c. Contacter un technicien de service.
	d. L'élément de chauffe est défectueux.	d. Contacter un technicien de service.
	e. Le commutateur de haute limite est défectueux.	e. Contacter un technicien de service.
	f. Le relais à semi-conducteur est défectueux.	f. Contacter un technicien de service.
2. Une des zones de chauffe ne chauffe pas. L'affichage indique « TOO COOL » (trop froid).	a. La carte d'interface est défectueuse.	a. Contacter un technicien de service.
	b. Le relais à semi-conducteur est défectueux.	b. Contacter un technicien de service.
	c. Le harnais de commande est défectueux.	c. Contacter un technicien de service.
3. Une des zones de chauffe surchauffe. L'affichage indique « TOO HOT » (trop chaud).	a. La carte d'interface est défectueuse.	a. Contacter un technicien de service.
	b. Le relais à semi-conducteur est défectueux.	b. Contacter un technicien de service.
4. Le gril ne s'allume pas lorsque le commutateur marche/arrêt est mis en position de marche (ON).	a. Le disjoncteur du restaurant s'est déclenché.	a. Réinitialiser le disjoncteur.
	b. Le cordon de commande n'est pas branché correctement.	b. Rebrancher le cordon.
	c. Le fusible du boîtier de commande est défectueux.	c. Contacter un technicien de service.
	d. Le commutateur marche/arrêt est défectueux.	d. Contacter un technicien de service.
5. La plaque supérieure ne reste pas en mode STANDBY (attente) mais elle reste en position COOK (cuisson).	a. Mauvaise utilisation du bouton STANDBY (attente).	a. Appuyer sur le bouton STANDBY (attente) dans les cinq secondes qui suivent la descente de la plaque en position COOK (cuisson).
	b. Mauvaises connexions des fils.	b. Contacter un technicien de service.

PROBLÈME	CAUSE PROBABLE	SOLUTION
6. La plaque supérieure ne reste ni en position COOK (cuisson), ni en position STANDBY (attente).	a. La température n'est pas suffisante pour déclencher les témoins DEL.	a. Attendre que les témoins DEL passent au vert.
	b. Le harnais de commande est défectueux.	b. Contacter un technicien de service.
	c. La carte d'interface est défectueuse.	c. Contacter un technicien de service.
	d. Le commutateur de verrouillage est défectueux.	d. Contacter un technicien de service.
	e. Le solénoïde de verrouillage est défectueux.	e. Contacter un technicien de service.
	f. La commande du processeur est défectueuse.	f. Contacter un technicien de service.
	g. Le système pneumatique est défectueux.	g. Contacter un technicien de service.
7. La plaque supérieure ne reste pas en position COOK (cuisson) mais elle reste en mode STANDBY (attente).	a. Le produit n'est pas aux spécifications.	a. Le produit doit être dans les limites acceptables des spécifications (épaisseur, forme, etc.)
	b. La commande du processeur n'est pas réglée correctement.	b. Contacter un technicien de service.
8. La plaque supérieure s'ouvre trop rapidement.	a. La soupape d'arrêt/l'orifice sont mauvais ou manquants.	a. Contacter un technicien de service.
9. L'affichage indique « PLATEN NOT LATCHED » (plaque non verrouillée).	a. Le système pneumatique est défectueux.	a. Contacter un technicien de service.
	b. Le commutateur de verrouillage est défectueux.	b. Contacter un technicien de service.
	c. Le solénoïde de verrouillage est défectueux.	c. Contacter un technicien de service.
10. L'affichage indique « UPPER PLATEN STUCK » (plaque supérieure coincée).	a. Les paliers du bras sont sales.	a. Contacter un technicien de service.
	b. Le cylindre à air est défectueux.	b. Contacter un technicien de service.
	c. Les flexibles d'air alimentant les cylindres sont obstrués.	c. Contacter un technicien de service.

PROBLÈME	CAUSE PROBABLE	SOLUTION
11. La plaque ne descend pas à la hauteur d'écart pré réglée.	a. Accumulation excessive de carbone sur les protections.	a. Respecter les procédures de fermeture pour bien nettoyer et éliminer l'accumulation de carbone des protections.
	b. Carte d'interface du moteur défectueuse.	b. Contacter un technicien de service.
	c. Branchements du harnais lâches.	c. Contacter un technicien de service.
	d. Commande d'affichage principale défectueuse.	d. Contacter un technicien de service.
	e. Moteurs et câbles défectueux.	e. Contacter un technicien de service.
12. Le produit est soit trop cuit, soit insuffisamment cuit.	a. La feuille de protection est usagée.	a. Remplacer la feuille de protection.
	b. Mauvais temps de cuisson.	b. Réinitialiser la commande du processeur sur le temps adéquat.
	c. Mauvais réglage de température.	c. Régler la commande du processeur sur le bon paramètre.
	d. La plaque supérieure ou la surface inférieure du gril ne sont pas propres et/ou comportent une accumulation de carbone.	d. Respecter les procédures de fermeture pour nettoyer correctement la plaque supérieure et la surface inférieure du gril et éliminer toute accumulation de carbone.
	e. Il y a une accumulation de graisse ou de carbone sur le dessous des poignées des plaques supérieures.	e. Respecter les procédures de fermeture pour bien nettoyer et éliminer l'accumulation de carbone du dessous des poignées des plaques.
	f. La hauteur pré réglée d'écart est inexacte.	f. Contacter un technicien de service.
	g. La zone de chauffe ne chauffe pas.	g. Contacter un technicien de service.

PROBLÈME	CAUSE PROBABLE	SOLUTION
13. Le produit ne cuit pas de façon uniforme.	a. La plaque supérieure ou la surface inférieure du gril ne sont pas propres et/ou comportent une accumulation de carbone.	a. Respecter les procédures de fermeture pour nettoyer correctement la plaque supérieure et la surface inférieure du gril et éliminer toute accumulation de carbone.
	b. Il y a une accumulation de graisse ou de carbone sur le dessous des poignées des plaques supérieures.	b. Respecter les procédures de fermeture pour bien nettoyer et éliminer l'accumulation de carbone du dessous des poignées des plaques.
	c. La feuille de protection est usagée.	c. Remplacer la feuille de protection.
	d. Le produit n'est pas aux spécifications.	d. Le produit doit être dans les limites acceptables des spécifications (épaisseur, forme, etc.)
	e. La plaque n'est pas à niveau.	e. Contacter un technicien de service.
	f. La hauteur pré réglée d'écart est inexacte.	f. Contacter un technicien de service.
	g. La pression d'air n'est pas suffisamment élevée.	g. Contacter un technicien de service.
14. L'affichage indique « PROBE OPEN » (sonde ouverte) et affiche la zone spécifique.	a. Le thermocouple ou la carte d'interface du thermocouple sont défectueux.	a. Contacter un technicien de service.
15. L'affichage indique « HOME SWITCH STUCK ON » (commutateur de départ coincé sur marche).	a. Les options de cuisson des deux côtés sont bloquées.	a. Éteindre la commande, puis la rallumer pour éliminer l'erreur.
	b. Moteur pas à pas défectueux.	b. Contacter un technicien de service.
	c. Harnais des fils du moteur pas à pas défectueux.	c. Contacter un technicien de service.
	d. Commutateur de départ défectueux.	d. Contacter un technicien de service.
	e. Commande du moteur défectueuse.	e. Contacter un technicien de service.
16. L'affichage indique « HOME SWITCH NOT SEEN » (commutateur de départ non-déecté).	a. Commande du moteur défectueuse.	a. Contacter un technicien de service.
	b. Moteur pas à pas défectueux.	b. Contacter un technicien de service.
	c. Harnais des fils du moteur pas à pas défectueux.	c. Contacter un technicien de service.
	d. Commutateur de départ défectueux.	d. Contacter un technicien de service.
	e. Câble de la plaque rompu.	e. Contacter un technicien de service.

Section 8 Garantie limitée sur l'équipement

GARANTIE LIMITÉE DE TAYLOR COMPANY SUR LES GRILS DE SÉRIE CROWN (CROWN SERIES)

Taylor Company, division de Carrier Commercial Refrigeration, Inc. (« Taylor ») a le plaisir de fournir cette garantie limitée sur les grils Crown Series de marque Taylor neufs (le « Produit ») vendus par Taylor sur tout le marché, à l'acheteur d'origine uniquement.

GARANTIE LIMITÉE

Taylor garantit le Produit contre toute défaillance due à une déficience du matériel ou de la fabrication dans le cadre d'une utilisation et d'un entretien normaux, comme suit. Toutes les périodes de garantie débutent à la date de l'installation originale du Produit. En cas de défaillance d'une pièce due à un défaut survenu pendant la période de garantie applicable, Taylor, par l'intermédiaire d'un distributeur ou d'une agence de service autorisés par Taylor, fournira gratuitement une pièce neuve ou réusinée, selon son choix, en remplacement de la pièce défectueuse ayant causé la défaillance. À moins d'indication du contraire dans le présent document, ceci représente les obligations exclusives de Taylor dans le cadre de cette garantie limitée, en cas de défaillance d'un Produit. Cette garantie limitée est soumise à toutes les dispositions, conditions, limitations et exclusions énumérées ci-dessous et au dos (le cas échéant) de ce document.

Produit	Pièce	Période de garantie limitée
Grils Taylor Crown Series	Compresseur d'air (à l'exclusion du réservoir, du solénoïde, du pressostat, du clapet, du cylindre d'air, des raccords et de la ligne d'air)	Deux (2) ans
	Moulage en aluminium et gaine de la plaque uniquement, et à l'exclusion de tous les autres composants de la plaque supérieure, y compris ceux qui sont internes à la plaque supérieure	Deux (2) ans
	Commande de microprocesseur	Trois (3) ans
	Pièces non incluses dans ce tableau ou exclues ci-dessous	Un (1) an

CONDITIONS DE LA GARANTIE LIMITÉE

1. S'il n'est pas possible de vérifier la date d'installation d'origine du Produit, la période de la garantie limitée commence alors quatre-vingt-dix (90) jours après la date de fabrication du Produit (selon ce qui est indiqué sur le numéro de série du Produit). Une preuve d'achat pourra être exigée au moment du service.
2. Cette garantie limitée est uniquement valide si le Produit a été installé et tout le travail d'entretien requis sur le Produit effectué par un distributeur ou agent de service autorisé par Taylor et si des pièces Taylor neuves et authentiques sont utilisées.
3. L'installation, l'utilisation, l'entretien et la maintenance doivent être normaux et conformes à toutes les consignes contenues dans le manuel de l'opérateur de Taylor.
4. Les pièces défectueuses doivent être renvoyées au distributeur ou à l'agent de service autorisé par Taylor pour remboursement.

EXCEPTIONS À LA GARANTIE LIMITÉE

Cette garantie limitée ne concerne **pas** :

1. La main d'œuvre ou autres coûts encourus dans le cadre du diagnostic, de la réparation, de la dépose, de l'installation, de l'envoi, de l'entretien ou de la manutention de pièces défectueuses, de pièces de rechange ou de nouveaux Produits.
2. La maintenance et le nettoyage normaux, selon ce qui est décrit dans le manuel de l'opérateur de Taylor, y compris le nettoyage de l'accumulation de carbone et de graisse.
3. Le service requis, qu'il s'agisse du nettoyage ou des réparations d'ordre général, pour remettre les surfaces de cuisson du Produit, dont la plaque supérieure et la plaque inférieure, en état de fonctionnement, afin de permettre une cuisson adéquate ou de garantir un bon assemblage des feuilles de protection et épingles

suite à une accumulation de graisse sur les surfaces de cuisson, y compris, sans s'y limiter, les plaques, les côtés et le haut de la gaine.

4. Le remplacement des surfaces de cuisson du Produit, dont la plaque supérieure et la plaque inférieure, pour des raisons de piqures ou de corrosion (ou, dans le cas de la plaque supérieure, de perte de revêtement) résultant de dommages causés par le choc des spatules ou autres petits ustensiles utilisés pendant le processus de cuisson ou du fait de l'utilisation d'agents et de matériaux ou processus de nettoyage non approuvés par Taylor.
5. Le remplacement des articles d'usure considérés comme pièces de catégorie « 000 » dans le manuel de l'opérateur de Taylor, ainsi que les feuilles de protection et épingles.
6. Les tuyaux externes, les fournitures électriques, et la mise à la terre de la machine.
7. Les pièces non fournies et non désignées par Taylor ou les dommages résultant de leur utilisation.
8. Les allers et retours et les temps d'attente nécessaires car un technicien de service a été empêché de commencer le travail de service dans le cadre de la garantie promptement, à son arrivée.
9. Les coûts encourus pour solutionner des problèmes de sécurité alimentaire, lorsque le technicien détermine que les normes de sécurité alimentaire sont satisfaites et que les écarts de Produits sont aux spécifications requises.
10. Les défaillances, dommages ou réparations dus à une installation défectueuse, à une application fautive, à un abus, à l'absence d'entretien ou à un entretien inapproprié, à des modifications non autorisées ou à une utilisation ou un fonctionnement inappropriés, selon ce qui est indiqué dans le manuel de l'opérateur de Taylor, y compris mais sans s'y limiter, le manquement à utiliser les bonnes techniques, les bons outils et les fournitures de nettoyage approuvés pour le montage et le nettoyage.
11. Les défaillances, dommages ou réparations dus au vol, au vandalisme, au vent, à la pluie, aux inondations, aux crues, à l'eau, aux orages, aux tremblements de terre ou à toute autre catastrophe naturelle : incendie, environnements corrosifs, infestation d'insectes ou de rongeurs ou autres sinistre, accident ou cas de force majeure échappant au contrôle de Taylor ; l'utilisation sans respect des spécifications d'électricité ou de gaz du Produit, en excès ou en manque ; ou les composants réparés ou modifiés de telle manière que, selon l'avis du Fabricant, la performance, l'usure normale ou la détérioration en a été affectée négativement.
12. Tout Produit acheté sur Internet.
13. Les défaillances de démarrage dues à des problèmes de tension, de fusibles ayant sauté, de disjoncteurs ouverts, ou de dommages dus aux insuffisances ou à une interruption du service électrique ou du service de gaz.
14. Les coûts en électricité, gaz ou autre combustible ou les augmentations des coûts en électricité, en gaz ou autre combustible, pour quelque raison que ce soit.
15. **TOUT DOMMAGE MATÉRIEL OU COMMERCIAL PARTICULIER, INDIRECT OU CONSÉCUTIF DE QUELQUE NATURE QUE CE SOIT.** Certaines juridictions n'autorisent pas l'exclusion des dommages consécutifs ou indirects ; il est donc possible que cette limitation ne s'applique pas à votre situation.

Cette garantie limitée vous octroie des droits juridiques spécifiques ; il est possible que vous ayez également d'autres droits qui varieront d'une juridiction à l'autre.

LIMITATION DE LA GARANTIE

CETTE GARANTIE LIMITÉE EST EXCLUSIVE ET SE SUBSTITUE À TOUTE AUTRE GARANTIE, CONDITION ET/OU VOIE DE DROIT, Y COMPRIS TOUTE GARANTIE OU CONDITION IMPLICITE DE QUALITÉ MARCHANDE OU D'APTITUDE À UN OBJET SPÉCIFIQUE. LE SEUL RECOURS DU PROPRIÉTAIRE D'ORIGINE EN CE QUI CONCERNE TOUT PRODUIT SERA LA RÉPARATION OU LE REMPLACEMENT DES COMPOSANTS DÉFECTUEUX, SELON LES MODALITÉS DE CETTE GARANTIE LIMITÉE. TOUS LES DROITS À DES DOMMAGES CONSÉCUTIFS OU ACCESSOIRES (Y COMPRIS LES RÉCLAMATIONS POUR PERTES DE GAINS, PERTES DE PROFITS, PERTES DE PRODUITS, ENDOMMAGEMENT DE BIENS OU DÉPENSES EN SERVICE) SONT EXPRESSÉMENT EXCLUS. LES GARANTIES EXPLICITES DÉFINIES DANS LE CADRE DE CETTE GARANTIE LIMITÉE NE POURRONT ÊTRE NI MODIFIÉES, NI ÉLARGIES, NI CHANGÉES PAR QUELQUE DISTRIBUTEUR, CONCESSIONNAIRE OU AUTRE PERSONNE QUE CE SOIT.

RECOURS JURIDIQUES

Le propriétaire **est tenu** d'informer Taylor par écrit, par courrier recommandé ou enregistré envoyé à l'adresse suivante, de tout défaut ou de toute plainte concernant le Produit en indiquant le défaut ou la plainte, ainsi qu'une requête spécifique de réparation, remplacement ou autre correction du Produit dans le cadre de la garantie ; ce courrier devra être envoyé au moins trente (30) jours avant tout recours en justice.

Taylor Company
Division de Carrier Commercial Refrigeration, Inc.
750 N. Blackhawk Blvd.
Rockton, IL 61072, États-Unis

Section 9 Garantie limitée sur les pièces

GARANTIE LIMITÉE DE TAYLOR COMPANY SUR LES PIÈCES AUTHENTIQUES DE TAYLOR

Taylor Company, division de Carrier Commercial Refrigeration, Inc. (« Taylor ») a le plaisir de fournir cette garantie limitée sur les composants et les pièces de rechange neufs et authentiques de marque Taylor (les « Pièces ») vendus par Taylor sur tout le marché, à l'acheteur d'origine uniquement.

GARANTIE LIMITÉE

Taylor garantit les Pièces contre toute défaillance due à un défaut du matériel ou de la fabrication survenu dans le cadre d'une utilisation et d'un entretien normaux, comme suit. Toutes les périodes de garantie commencent à la date d'installation d'origine de la Pièce sur l'unité Taylor. En cas de défaillance d'une Pièce due à un défaut survenu pendant la période de garantie applicable, Taylor, par l'intermédiaire d'un distributeur ou d'une agence de service autorisés par Taylor, fournira gratuitement une Pièce neuve ou réusinée, selon son choix, en remplacement de la Pièce défectueuse ayant causé la défaillance. À moins d'indication du contraire dans le présent document, ceci représente les obligations exclusives de Taylor dans le cadre de cette garantie limitée, en cas de défaillance d'une Pièce. Cette garantie limitée est soumise à toutes les dispositions, conditions, limitations et exclusions énumérées ci-dessous et au dos (le cas échéant) de ce document.

Pièce ou code de catégorie de garantie de la pièce	Période de garantie limitée
Pièces de catégorie 103 ¹	Trois (3) mois
Pièces de catégorie 212 ²	Douze (12) mois
Pièces de catégorie 512	Douze (12) mois
Pièces de catégorie 000	Aucune garantie
Pièce Taylor N° 072454 (moteur-24VCC *C832/C842*)	Quatre (4) ans

CONDITIONS DE LA GARANTIE LIMITÉE

1. S'il n'est pas possible de vérifier la date d'installation d'origine de la Pièce, une preuve d'achat pourra alors être exigée au moment du service.
2. Cette garantie limitée est uniquement valide si la Pièce a été installée et tout le travail d'entretien requis en lien avec la Pièce effectué par un distributeur ou agent de service autorisé de Taylor.
3. La garantie limitée concerne uniquement les Pièces étant toujours utilisées par leur propriétaire d'origine, sur le lieu d'installation d'origine, et contenues dans l'unité d'installation d'origine.
4. L'installation, l'utilisation, l'entretien et la maintenance doivent être normaux et conformes à toutes les consignes contenues dans le manuel de l'opérateur de Taylor.
5. Les Pièces défectueuses doivent être renvoyées au distributeur ou à l'agent de service autorisés par Taylor pour remboursement.
6. Cette garantie n'a pas pour objet de réduire la durée d'une période de garantie fournie conformément à une garantie limitée de Taylor séparée sur un équipement de réfrigération ou un gril.
7. L'utilisation de tout frigorigène autre que celui spécifié pour l'unité dans laquelle la Pièce est installée annulera cette garantie limitée.

^{1,2} À l'exception de la pièce Taylor N° 032129SER2 (compresseur-air-230V SERV) et de la pièce Taylor N° 075506SER1 (compresseur-air-115V 60HZ), dont la période de garantie limitée est de douze (12) mois, si elles sont utilisées dans une unité de réfrigération Taylor, et de deux (2) ans si elles sont utilisées dans un gril Taylor.

EXCEPTIONS À LA GARANTIE LIMITÉE

Cette garantie limitée ne concerne **pas** :

1. La main d'œuvre ou autres coûts encourus dans le cadre du diagnostic, de la réparation, de la dépose, de l'installation, de l'envoi, du service ou de la manutention de Pièces défectueuses, de Pièces de rechange ou de nouvelles Pièces.
2. L'entretien, le nettoyage et la lubrification normaux, selon ce qui est décrit dans le manuel de l'opérateur de Taylor, y compris le nettoyage des condenseurs et de l'accumulation de carbone et de graisse.
3. L'entretien obligatoire, que ce soit le nettoyage ou les réparations d'ordre général pour remettre les surfaces de cuisson, dont la plaque supérieure et la plaque inférieure, en état de fonctionnement afin d'obtenir une cuisson adéquate ou permettre le montage adéquat des feuilles de protection et des attaches suite à une accumulation de graisse sur les surfaces de cuisson, dont, entre autres, les plaques inférieures et supérieures, les côtés de la gaine et le haut de la gaine.
4. Le remplacement des surfaces de cuisson, dont la plaque supérieure et la plaque inférieure, pour des raisons de piqûres ou de corrosion (ou, dans le cas de la plaque supérieure, de perte de revêtement) résultant de dommages causés par le choc des spatules ou autres petits ustensiles utilisés pendant le processus de cuisson ou du fait de l'utilisation d'agents et de matériaux ou processus de nettoyage non approuvés par Taylor.
5. Le remplacement des articles d'usure désignés comme pièces de catégorie « 000 » dans le manuel de l'opérateur de Taylor, ainsi que de toute feuille de protection et attache utilisées pour le montage de la plaque supérieure du Produit.
6. Les tuyaux externes, les fournitures électriques, et la mise à la terre de la machine.
7. Les pièces non fournies et non désignées par Taylor ou les dommages résultant de leur utilisation.
8. Les allers et retours et les temps d'attente nécessaires car un technicien de service a été empêché de commencer le travail de service couvert par la garantie promptement, à son arrivée.
9. Les défaillances, dommages ou réparations dus à une installation défectueuse, à une application fautive, à un abus, à l'absence d'entretien ou à un entretien inapproprié, à des modifications non autorisées ou à une utilisation inappropriée, selon ce qui est indiqué dans le manuel de l'opérateur de Taylor, y compris mais sans s'y limiter, le manquement à utiliser les bonnes techniques, les bons outils et les fournitures de nettoyage approuvés pour le montage et le nettoyage.
10. Les défaillances, dommages ou réparations dus au vol, au vandalisme, au vent, à la pluie, aux inondations, aux crues, à l'eau, aux orages, aux tremblements de terre ou à toute autre catastrophe naturelle : incendie, environnements corrosifs, infestation d'insectes ou de rongeurs ou autres sinistre, accident ou cas de force majeure échappant au contrôle de Taylor ; l'utilisation de l'unité dans laquelle une pièce est installée sans respect des spécifications d'alimentation en gaz, en eau ou en électricité, en excès ou en manque ; ou les Pièces ou unités dans lesquelles elles sont installées qui sont réparées ou modifiées de telle manière que, selon l'avis de Taylor, la performance, l'usure normale ou la détérioration en a été affectée négativement.
11. Toute Pièce achetée sur Internet.
12. Les défaillances de démarrage dues à des problèmes de tension, de fusibles ayant sauté, de disjoncteurs ouverts, ou de dommages dus aux insuffisances ou à une interruption du service électrique.
13. Les coûts en électricité, en gaz ou autre combustible ou les augmentations des coûts du combustible ou de l'électricité, pour quelque raison que ce soit.
14. Les dommages résultant de l'utilisation de tout frigorigène autre que celui spécifié pour l'unité dans laquelle la Pièce est installée annuleront cette garantie limitée.
15. Tout coût de remplacement, de remplissage ou de dépose du frigorigène, y compris le coût du frigorigène.
16. **TOUT DOMMAGE MATÉRIEL OU COMMERCIAL PARTICULIER, INDIRECT OU CONSÉCUTIF DE QUELQUE NATURE QUE CE SOIT.** Certaines juridictions n'autorisent pas l'exclusion des dommages consécutifs ou indirects ; il est donc possible que cette limitation ne s'applique pas à votre situation.

Cette garantie limitée vous octroie des droits juridiques spécifiques ; il est possible que vous ayez également d'autres droits qui varieront d'une juridiction à l'autre.

LIMITATION DE LA GARANTIE

CETTE GARANTIE LIMITÉE EST EXCLUSIVE ET SE SUBSTITUE À TOUTE AUTRE GARANTIE, CONDITION ET/OU VOIE DE DROIT, Y COMPRIS TOUTE GARANTIE OU CONDITION IMPLICITE DE QUALITÉ MARCHANDE OU D'APTITUDE À UN OBJET SPÉCIFIQUE. LE SEUL RECOURS DU PROPRIÉTAIRE D'ORIGINE EN CE QUI CONCERNE TOUT PRODUIT SERA LA RÉPARATION OU LE REMPLACEMENT DES PIÈCES DÉFECTUEUSES, SELON LES MODALITÉS DE CETTE GARANTIE LIMITÉE. TOUS LES DROITS À DES DOMMAGES IMMATÉRIELS OU CONSÉCUTIFS (Y COMPRIS LES RÉCLAMATIONS POUR PERTES DE GAINS, PERTES DE PROFITS, PERTES DE PRODUITS, ENDOMMAGEMENT DE BIENS OU DÉPENSES EN SERVICE) SONT EXPRESSÉMENT EXCLUS. LES GARANTIES EXPLICITES DÉFINIES DANS LE CADRE DE CETTE GARANTIE LIMITÉE NE POURRONT ÊTRE NI MODIFIÉES, NI ÉLARGIES, NI CHANGÉES PAR QUELQUE DISTRIBUTEUR, CONCESSIONNAIRE OU AUTRE PERSONNE QUE CE SOIT.

RECOURS JURIDIQUES

Le propriétaire **est tenu** d'informer Taylor par écrit, par courrier recommandé ou enregistré envoyé à l'adresse suivante, de tout défaut ou de toute plainte concernant le Produit en indiquant le défaut ou la plainte, ainsi qu'une requête spécifique de réparation, remplacement ou autre correction de la Pièce dans le cadre de la garantie ; ce courrier devra être envoyé au moins trente (30) jours avant tout recours en justice.

Taylor Company
Division de Carrier Commercial Refrigeration, Inc.
750 N. Blackhawk Blvd.
Rockton, IL 61072, États-Unis